

ПРИЦЕП ОДНООСНЫЙ

НЗЭА-001

Паспорт

(руководство по эксплуатации)

ДИАФ.459643.002 ПС

ВНИМАНИЮ ВЛАДЕЛЬЦА ПРИЦЕПА!

Для обеспечения надежной и безотказной работы прицепа надлежит производить его обслуживание в полном соответствии с настоящим руководством.

Руководство не распространяется на оборудование, установленное на прицепе.

При покупке прицепа необходимо проверить комплектность. За недостаю принадлежности, а также за внешние повреждения отвечает магазин, продавший прицеп.

В паспорте должна быть указана дата продажи и поставлен штамп магазина.

Прицеп должен быть зарегистрирован в соответствующих органах (ГИБДД) по месту жительства.

Сохраняйте паспорт в течении всего гарантийного срока.

Полная масса прицепа не должна превышать величины, указанной заводом изготовителем автомобиля-тягача.

В связи с постоянной работой по совершенствованию прицепа в его конструкцию, характеристики и нормативные документы могут быть внесены изменения, не отраженные в настоящем издании.

1. Введение

1.1 Руководство по эксплуатации содержит основные сведения по устройству, эксплуатации и техническому обслуживанию прицепа Рис.1.

1.2 Прицеп предназначен для установки (монтажа) на нем специзделий, а также перевозки различных грузов и может эксплуатироваться в составе основного тягача по дорогам с твердым покрытием и грунтовыми дорогам.

1.3 Прицеп рассчитан на эксплуатацию и безгаражное хранение при температуре окружающего воздуха от плюс 40 С⁰ до минус 40 С⁰ и относительной влажности воздуха до 98%.

1.4 Основным тягачом прицепа является автомобиль ГАЗ 3302 «ГАЗЕЛЬ».

Допускается возможность эксплуатации с автомобилями ЗИЛ 5301 или с аналогичным по техническим характеристикам автомобилем, по дорогам с твердым покрытием, при этом лампочки напряжением 12 В в фонарях прицепа должны быть заменены на лампочки напряжением 24 В, а максимальная скорость автопоезда не должна превышать 80 км/ч.

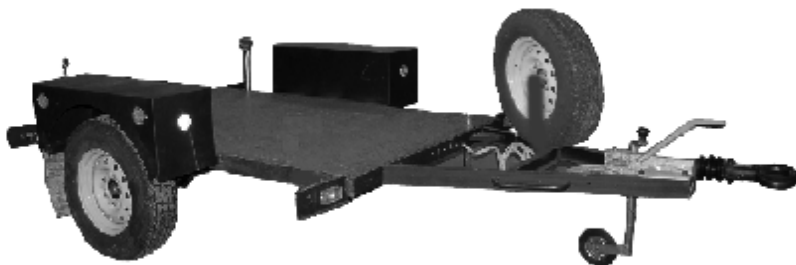


Рис.1. Общий вид прицепа

2. Требования безопасности и предупреждения

2.1. К эксплуатации и техническому обслуживанию прицепа допускается обслуживающий персонал, ознакомленный с настоящим руководством по эксплуатации.

2.2. Категорически запрещается;

- 1) эксплуатировать технически неисправный прицеп;
- 2) перевозить людей на платформе прицепа;
- 3) эксплуатировать прицеп с неподсоединенными и неисправными тормозной и электрической системами;
- 4) эксплуатировать прицеп при износе сцепной петли. Допустимый износ рабочей поверхности тора сцепной петли не должен превышать 5 мм.

5) Перевозка грузов, имеющих габариты более ширины прицепа.

6) Оставлять автопоезд или отцепленный прицеп на уклоне без включенного стояночного тормоза и установленных под колеса прицепа противооткатных упоров.

2.3. Предупреждения;

- 1) выключать стояночный тормоз перед началом движения;
- 2) проверять надежность сцепки прицепа с тягачом, тормоз наката должен быть жестко закреплен на дышле, а аварийный трос и предохранительные цепи необходимо закрепить на тягаче;
- 3) не допускать движения с пониженным давлением в шинах;
- 4) не эксплуатировать прицеп с перегрузкой;

5) соблюдать осторожность при маневрировании автопоезда (объезде, обгоне), причем минимально безопасное расстояния, с которых можно начинать объезд (обгон) на различных скоростях движения, должны быть не менее:

при 40 км/ч – 20 метров,

при 50 км/ч – 30 метров,

при 60 км/ч – 40 метров.

При возникновении опасных колебаний прицепа («виляния») необходимо снижать скорость автопоезда;

б) движение автопоезда со скоростью 70...80 км/ч допустимо на ровных прямолинейных участках шоссе с применением плавного маневрирования;

7) при подаче прицепа назад необходимо следить, чтобы продольная ось прицепа совпадала с продольной осью тягача (допускается разворот прицепа относительно тягача при подаче назад в пределах 10^0). Несоблюдение этого требования приводит к поломке или деформации дышла прицепа;

8) по окончании работы при отсоединении прицепа от тягача необходимо застопорить ручной тормоз и установить под колеса упоры;

9) в процессе эксплуатации периодически проверять нагрев ступиц и тормозных барабанов, который необходимо устранять:

10) своевременно проводить обслуживание прицепа;

11) в период обкатки прицепа до 1000 км, когда происходит приработка деталей и узлов, необходимо:

следить за состоянием всех креплений, при необходимости резьбовые соединения подтягивать;

следить за температурой ступиц и при их усиленном нагреве отрегулировать натяжку тормозного тросика.

После пробега первых 1000 км необходимо:

осмотреть прицеп и проверить крепление рамы с осью, тормоза наката с дышлом.

3. Технические характеристики

3.1.Весовые параметры	
3.1.1.Масса перевозимого груза не более, кг.....	1150
3.1.2.Масса неснаряженного прицепа (без запасного колеса, инструмента, дополнительного снаряжения),кг	300
3.1.3.Масса снаряженного прицепа, не более кг.....	350
Примечание. Допускается отклонение массы прицепа +3%, нижний предел массы не ограничивается.	
3.1.4.Полная масса прицепа, не более кг.....	1500
3.1.5.Распределение нагрузки при полной массе	
Прицепа 1500 кг, Н (кгс):	
на дорогу.....	14500 – 14800 (1450 -1480)
на сцепное устройство.....	200 – 350 (25 -35)
3.2.Размерные параметры	
3.2.1.длина, мм.....	3940
ширина, мм.....	2200
высота, мм.....	900
3.2.2.Дорожный просвет, мм.....	250
3.2.3.Колея колес прицепа, мм.....	1900
3.3.Эксплуатационные данные	
3.3.1.Максимальная скорость движения в составе автопоезда, км/ч	80
3.3.2.Давление к колесам	263 кПа (2.6 кг/см ²)
3.3.3.Применяемые колесные диски/ шины	15x6.0/5x139.7, Я-245215/9015С("УАЗ")

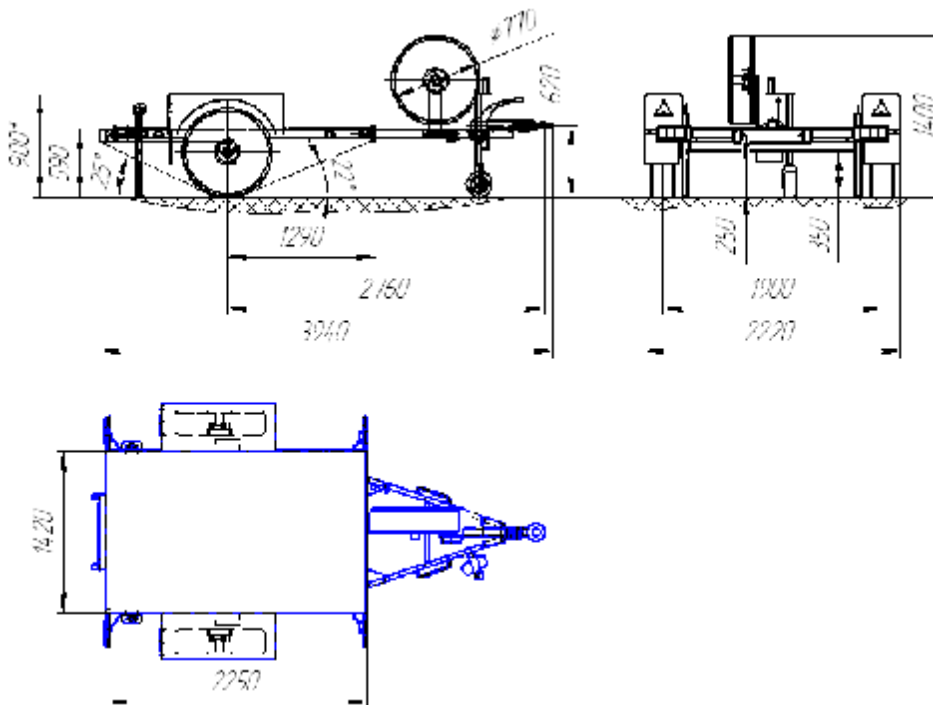


Рис.2. Габаритные размеры прицепа

3.4. Технические характеристики основных узлов

3.4.1 Ось на резино-жгутовом торсионе независимая (Рис.3.) состоит из трех профилированных труб (2), две из которых вставлены внутрь третьей. Между трубами защемлены резиновые жгуты (3). Наружная труба закреплена поперечно на раме. К торцам внутренних труб крепятся маятниковые рычаги (1) со ступицами. Подвески такого типа практически не требуют обслуживания.

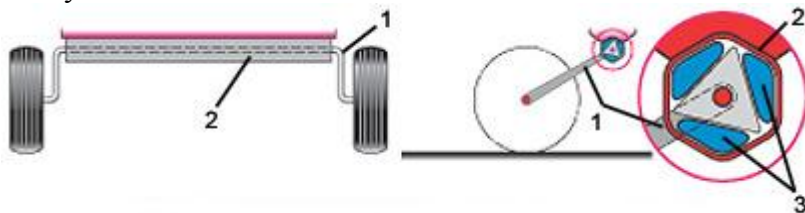


Рис.3. Устройство оси на резино-жгутовом торсионе

3.4.2. Рама прицепа сварная из швеллерного сечения, продольные лонжероны рамы соединены между собой поперечинами, сверху закрыта листом металла.

3.4.3. Колеса дисковые, съемные, каждое из колес крепится на 5 болтов.

3.4.4. Запасное колесо устанавливается на специальной опоре.

3.4.5. Тягово-сцепное устройство – (тормоз наката) закреплено жестко на дышле прицепа и связано с тормозами через тормозные тросы и тягу. Сцепная петля закреплена непосредственно на тормозе наката.

4. Краткое описание устройства и работы составных частей прицепа.

4.1. Рама

4.1.1. Рама состоит из двух продольных балок связанных между собой четырьмя поперечинами. Сверху к раме приварен рифленый лист. Для крепления габаритных огней на продольные швеллера установлены 4 кронштейна. К передней поперечине приварено жестко дышло, усиленное в местах крепления косынками. К задней поперечине приварена скоба крепления номерного знака. Колеса закрыты двумя крыльями. Сцепная петля - по ГОСТ 2349-75 (классическая грузовая).

4.2. Тягово-сцепное устройство

4.2.1. Тягово-сцепное устройство состоит из дышла и размещенного на нем тормоза наката, оборудованного сцепной петлей. Тормоз наката крепится к дышлу четырьмя болтами. Для экстренной остановки прицепа при отцеплении от тягача на скорости, имеется аварийный трос. В случае поломки сцепного

устройства на дышле прицепа закреплены две аварийные цепи связанные с рамой тягача.

4.2.2. При торможении прицепа в составе автопоезда, (Рис.4.) сила инерции от тягача передается через тягово-сцепное устройство на механизм наката, который в свою очередь через рычаг натягивает тягу и закрепленные на ней тормозные тросы. Сила натяжения троса разводит тормозные колодки, что приводит к торможению прицепа.

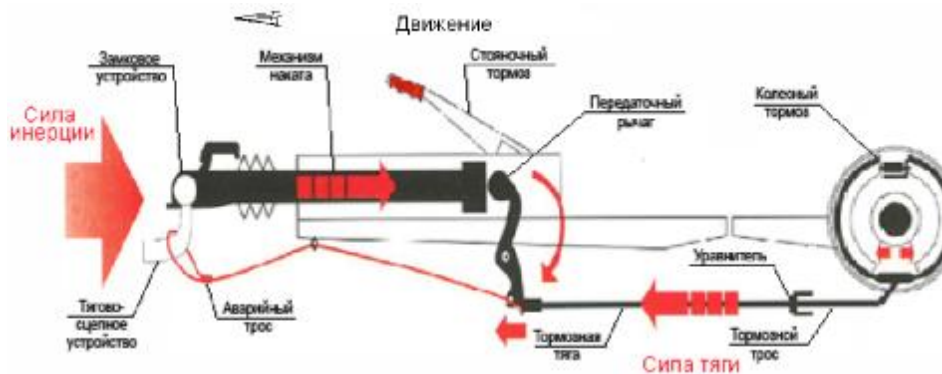


Рис.4. Схема работы тормоза наката.

4.3. Опорное колесо

4.3.1. Для удобного маневрирования прицепом на стоянке на дышле прицепа установлена телескопическая стойка с опорным колесом.

4.3.2. Для удержания прицепа во время стоянки в равновесии, на поперечных балках с задней стороны прицепа предусмотрены две опорные стойки. Во время стоянки прицеп необходимо ставить на ручной тормоз, а под колеса установить противооткатные упоры.

4.4. Электрооборудование

Электрооборудование прицепа (Рис.5.) однопроводное, с питанием от сети автомобиля напряжением 12 В. Подключение к тягачу осуществляется с помощью семиконтактного разъемного соединения ПС 300.

В систему электрооборудования прицепа входят два задних фонаря ФП-132А с указателями поворота, два фонаря подсветки номерного знака ФП-134 и два передних габаритных фонаря ФП-116 (Приложение.1).

На боковых бортах установлено по 2 оранжевых светоотражателя, спереди на раме размещены 2 белых светоотражателя, два треугольных красных световозвращателя закреплены на брызговиках прицепа сзади.

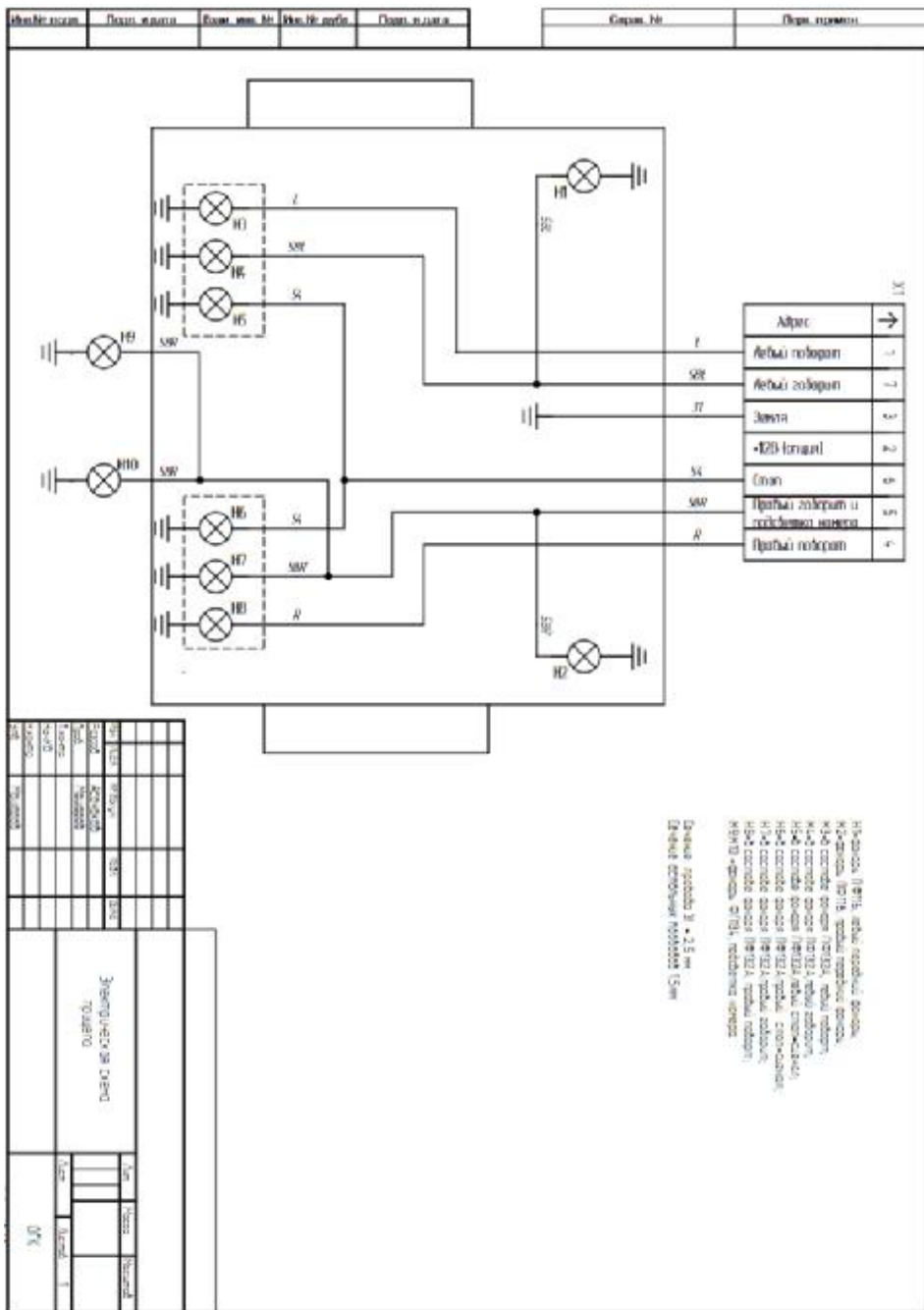


Рис.5. Электрооборудование прицепа

5. Маркирование

5.1. На передней (первой) поперечине рамы установлена заводская табличка, на которой изображено: товарный знак, сокращенное наименование завода-изготовителя, идентификационный номер, код VIN, данные о массе перевозимого груза, полной массе, годе выпуска.

6. Правила хранения

6.1. Хранить прицеп рекомендуется в сухом помещении. Допускается хранение в неотапливаемом помещении на открытых площадках, группа условий хранения 8 (ОЖЗ) по ГОСТ 15150-69.

Допускается кратковременное хранение на открытых площадках без консервации.

6.2. При длительном хранении прицепа рекомендуется устанавливать его на металлические или деревянные подставки так, чтобы колеса прицепа не опирались на грунт.

Срок консервации 1 год.

7. Техническое обслуживание

7.1. Регулировка тормозной системы

1. Поднимите прицеп на домкрате Рис.6., установите на козлы, зафиксируйте от опрокидывания, снимите с ручного тормоза и полностью выдвиньте трубчатый толкатель механизма тормоза наката, снимите колеса с прицепа. Ослабьте гайки **C** и **D**

Внимание! Вывешивать прицеп только в местах кронштейнов крепления кузова.

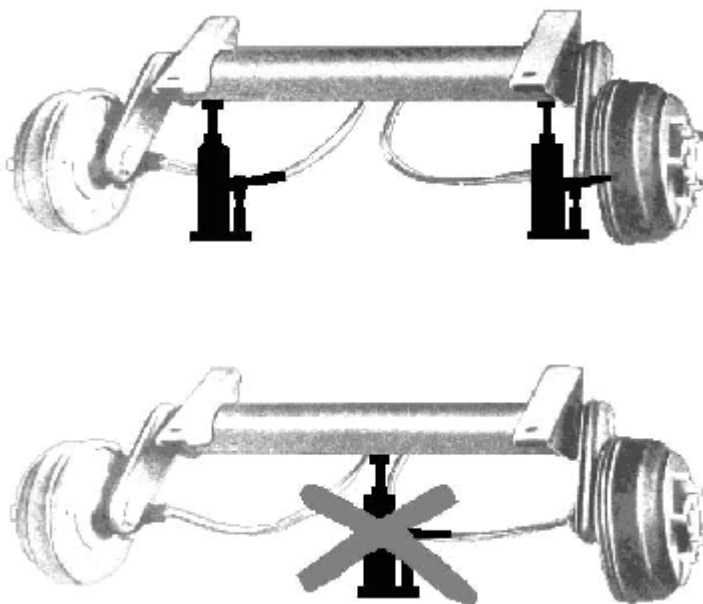


Рис.6. Вывешивание прицепа

а) Убедитесь, что тяга и троса свободно двигаются без напряжения. Во время регулировки вращать колеса только по направлению движения вперед. Проверните регулировочный болт по часовой стрелке (расположен в верхней части тормозного щитка, напротив гнезда троса), до тех пор, пока колесо невозможно будет провернуть или его поворот может быть осуществлен с большим усилием. Ослабьте регулировочный болт, провернув его против часовой стрелки (приблизительно на пол-оборота), до тех пор, пока колесо не начнет свободно вращаться. Допускаются незначительные шумы, не влияющие на вращение колеса. Процесс повторить на всех колесах.

б) После регулировки колесных тормозов гайки **С** и **Д** установить таким образом, чтобы вылет троса составлял приблизительно 10 мм. Обратите внимание на перпендикулярность уравнивателя **Е** к тормозной тяге (рис 7.).

в) 3-4 раза приведите в состояние торможения ручной тормоз прицепа

г) Вращением гаек **С** удалите зазоры.

д) При перерегулировке для движения задним ходом требуется дополнительное усилие заднего хода.

е) Для проверки работы тормозной системы подключите прицеп к автомобилю и сделайте несколько пробных торможений. При необходимости подрегулируйте тормозную систему, согласно пункта б)

ВНИМАНИЕ! Необходимо соблюдать последовательность пунктов от а) до е).

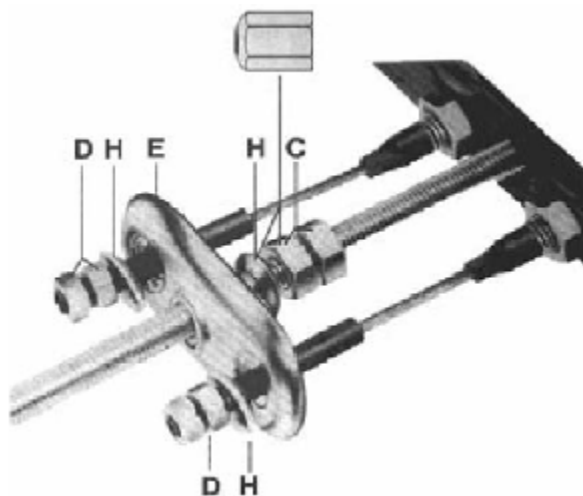


Рис.7. Регулировка тормозной системы

7.2. Обслуживание механизма наката проводить каждые 5000 км или один раз в год;

а) Прошприцевать точки смазки Рис.8. и проверить ход толкателя, установив прицеп на ручной тормоз и надавив на толкатель до упора (должно чувствоваться ощутимое сопротивление). После снятия усилия нажима толкатель должен вернуться в исходное положение.

б) Смазать подвижные детали сцепной головки

7.3. Обслуживание колесного тормоза

а) После первых 100 км пробега проверить затяжку колесных болтов

б) Подшипники ступиц тормозных осей в обслуживании и регулировке не нуждаются. Приблизительно каждые 5000 км проверять износ тормозных колодок (зависит от условий эксплуатации). Колесный тормоз не имеет автоматической регулировки. При необходимости провести регулировку согласно пункта 7.1.

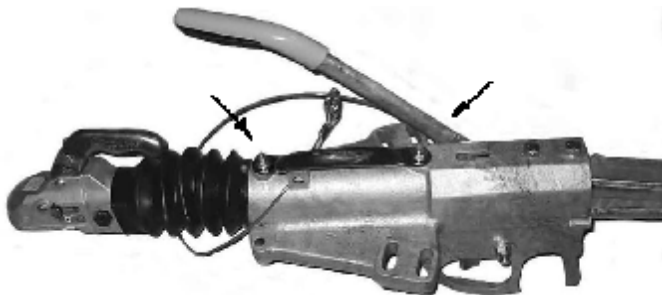


Рис.8. Точки смазки

7.4. Подшипники:

На осях прицепа установлены двухрядные шариковые радиально-упорные подшипники. Просим обратить внимание на следующее:

1. Данные подшипники не требуют обслуживания, имеют высокий ресурс и смазку на весь срок службы.
2. Подшипники нерегулируемые
3. Фиксация подшипников осуществляется центральной самоконтращейся гайкой. При затяжке рекомендуется слегка смазать резьбовую часть ступицы.
4. Самоконтращаяся гайку разрешается использовать только один раз. Момент затяжки 280 Нм

Внимание! После разборки ступицы всегда использовать новую самоконтращуюся гайку. Момент затяжки обязательно контролировать динамометрическим ключом.

1. При соблюдении условий эксплуатации и вследствие того, что подшипник является необслуживаемым, его повреждений на протяжении всего срока службы не возникает.
2. В случае повреждения подшипника вследствие нарушения условий эксплуатации он должен быть заменен на новый совместно с барабаном и стопорным кольцом.
3. Конструкция подшипника допускает маленькие люфты в осевом направлении
4. Использовать разрешено подшипники FAG или аналогичные

Тип тормоза	Номер подшипника FAG
160 x 35 Spr. B.	540 466 B
200 x 50 Spr. B.	540 466 B
200 x 50 Spr. B. (8"-колесо)	542 186 A
200 x 50 Spr. B. (10"-колесо)	542 186 A
250 x 40 Spr. B.	542 186 A

Данный тип подшипников является оптимальным решением для независимых подвесок и используется всеми производителями автомобильной техники.

7.5. Таблица возможных неисправностей

Неисправность	Возможная причина	Способ устранения
1. Недостаточная эффективность торможения	Большие зазоры в тормозной системе	Регулировка тормозной системы
1.1	Необкатанные колодки	Выполнить несколько серий торможений в безопасном месте
1.2	Перегретые, поврежденные или замасленные колодки	Почистить поверхность или заменить
1.3	Заедает толкатель механизма наката	Смазать толкатель
1.4	Заедает тяга или она деформирована	Выправить или заменить тягу
1.5	Заедают тормозные троса	Замена тросов
2. Неравномерное торможение	Большие зазоры в тормозной системе	Регулировка тормозной системы
2.1	Поврежден амортизатор механизма наката	Заменить амортизатор
2.2	Колодка Backmat заедает в корпусе	Заменить колодку Backmat

3. Прицеп тормозит одним бортом	Не работают тормоза одного борта	Регулировка тормозной системы
4. Прицеп тормозит даже при торможении двигателем	Поврежден амортизатор механизма наката	Заменить амортизатор
5. Затруднено движение задним ходом	Перерегулировка тормозной системы	Регулировка тормозной системы
5.1	Перетянутые троса	Регулировка тормозной системы
5.2	Колодка Backmat заедает в корпусе	Заменить колодку Backmat
6. Слабый ручной тормоз	Неправильная регулировка тормозной системы	См. п. 1.
6.1		Затянуть ручку тормоза до упора
7. Перегрев колесного тормоза	Неправильная регулировка	См. п. 1.
7.2	Попадание грязи в тормоз	Очистить тормоз
7.3	Заедает коромысло механизма наката	Разобрать, почистить, смазать
7.5	Не отпущен ручной тормоз или отпущен частично	Отпустить ручной тормоз

Примечания к таблице

1. при замене тормозных колодок необходимо менять все колодки одной оси
2. при сборке колесного тормоза обратите внимание на правильность установки пружин, колодок и замкового устройства в соответствии с направлением вращения.
3. при регулировке колесного тормоза барабан вращать по направлению движения вперед
4. после проведения любых ремонтных работ необходимо выполнить регулировку тормозной системы.

8. Комплект поставки

1. Прицеп	1 шт.
2. Упор противооткатный	2 шт.
3. Фонарь передний левый	1 шт.
4. Фонарь передний правый	1 шт.
5. Фонарь задний правый	1 шт.
6. Фонарь задний левый	1 шт.
7. Фонарь освещения номерного знака	2 шт.
8. Световозвращатель передний	2 шт.
9. Световозвращатель задний	2 шт.
10. Световозвращатель боковой	4 шт.
11. Паспорт (руководство по эксплуатации)	1 шт.
12. Опора передняя	1 шт.
13. Опора	4 шт.
14. Запасное колесо	1 шт.

9. Свидетельство о приемке

Автомобильный прицеп НЗЭА-001

*Заводской номер _____ соответствует
ДИАФ.459643.002 ТУ и признан годным для эксплуатации.

Цвет прицепа _____

Дата выпуска _____

(число, месяц, год)

М.П.

Дата консервации _____

(число, месяц, год)

Представитель ОТК _____

(подпись или штамп)

Дата переконсервации _____

(число, месяц, год)

Подпись _____

ПРИМЕЧАНИЕ. * Заводской номер наносится на табличке, расположенной с
левой стороны по ходу движения на раме прицепа.

10. Свидетельство о продаже

(заполняет торгующая организация)

Автомобильный прицеп НЗЭА-001

Продан _____

(наименование торговой организации)

Продавец _____

(подпись или штамп)

Дата продажи _____

(число, месяц, год)

Штамп магазина

11. Гарантийные обязательства

11.1. Завод-изготовитель гарантирует исправную работу прицепа в целом и всех его деталей и узлов, за исключением колесных шин, тормозных колодок, электрических лампочек, в течении 12 месяцев, при соблюдении потребителем правил хранения, эксплуатации и обслуживания, указанных в руководстве по эксплуатации, прикладываемом к прицепу.

11.2. Гарантийный срок эксплуатации исчисляется со дня регистрации прицепа в ГИБДД, но не позднее 2 месяцев со дня получения прицепа потребителем.

11.3. При получении прицепа непосредственно с завода-изготовителя гарантийный срок эксплуатации исчисляются со дня передачи прицепа потребителю.

11.4. В течении вышеуказанного гарантийного срока эксплуатации завод-изготовитель обязан производить безвозмездную замену всех деталей и узлов, кроме шин, преждевременно вышедших из строя по вине завода-изготовителя в условиях, оговоренных в руководстве по эксплуатации.

11.5. Гарантии на шины даются предприятиями-изготовителями шин в соответствии с утвержденными на них стандартами или ТУ.

ПЕРЕЧЕНЬ ЭЛЕКТРООБОРУДОВАНИЯ

ЛАМПЫ НАКАЛИВАНИЯ

Место установки	Тип лампы	Количество
Задний фонарь с указателем поворота/стоп сигнал/габаритный ФП-132А	A12-21/A12-5	4/2
Фонарь освещения номерного знака ФП-134	A12-5	2
Передний габаритный фонарь ФП-116	A12-5	2

СОДЕРЖАНИЕ

1. Введение	3
2. Требования безопасности и предупреждения	4
3. Технические характеристики	6
4. Краткое описание устройства и работы составных частей прицепа	8
5. Маркирование	12
6. Правила хранения	13
7. Техническое обслуживание	13
8. Комплект поставки	19
9. Свидетельство о приемке	20
10. Свидетельство о продаже	21
11. Гарантийные обязательства	22
Приложение	23