

Предисловие

Руководство содержит информацию, необходимую для правильной эксплуатации и технического обслуживания Вашего двигателя Cummins. Приведены указания мер безопасности, данные для контроля и регулирования, рекомендации по поиску неисправностей и их устранению, а также перечень дистрибьюторов и дилеров фирмы Cummins и адреса изготовителей комплектующих.

Настоящее руководство прилагается к двигателю. Если двигатель обменивается или продается, руководство должно передаваться новому владельцу двигателя.

Cummins Engine Company, Inc. сохраняет за собой право совершенствовать конструкцию двигателей без предварительного предупреждения потребителей. Если Вы обнаружите расхождения между своим двигателем и информацией в настоящем руководстве, то обратитесь в местный дистрибьюторский или дилерский центр фирмы Cummins, где получите дополнительную информацию.

При изготовлении двигателя использованы новейшая технология и детали и сборочные единицы высшего качества. Если возникнет необходимость в запасных частях, мы рекомендуем использовать только подлинные детали фирм Cummins или ReCon®. Детали и сборочные единицы, рекомендуемые для применения в двигателях Cummins, могут иметь следующие товарные знаки:



Примечание: Гарантийные обязательства Cummins Engine Company, Inc. приведены в разделе W. Обязательно ознакомьтесь с условиями гарантийного обслуживания Вашего двигателя.

Содержание

Введение	i
Общие сведения о двигателе	E
Пуск и останов двигателя.....	1
Техническое обслуживание	2
Ежедневное техническое обслуживание.....	3
Техническое обслуживание после 10 000 километров (6 000 Miles), 250 часов или 3 месяцев	4
Техническое обслуживание после 19 000 километров (12 000 Miles), 500 часов или 6 месяцев	5
Техническое обслуживание после 38 000 километров (24 000 Miles), 1000 часов или 12 месяцев	6
Техническое обслуживание после 77 000 километров (48 000 Miles), 2000 часов или 2 лет.....	7
Схемы систем	D
Поиск неисправностей и способы их устранения.....	T
Ремонт	A
Данные для контроля и регулирования	V
Сервис	S
Изготовители комплектующих	C
Гарантии.....	W
Техническая литература.....	L

Данные для технического обслуживания

Заполните приведенную ниже таблицу. Эти данные пригодятся Вам для проведения технического обслуживания двигателя.

Модель двигателя	
Серийный номер двигателя	
Номер топливного насоса	
Номер фильтроэлемента воздухоочистителя	
Номер масляного фильтра	
Номер фильтра тонкой очистки топлива	
Номер водоотделителя	
Номер фильтра охлаждающей жидкости	
Номер ремня привода агрегатов	

Раздел i — Введение

Содержание раздела

Вниманию владельца двигателя.....	i-2
О руководстве по эксплуатации	i-3
Как пользоваться руководством	i-4
Символы.....	i-5
Иллюстрации	i-7
Указания мер безопасности	i-8
Термины и сокращения	i-11

Вниманию владельца двигателя

Долговечность Вашего двигателя будет всецело зависеть от его своевременного технического обслуживания. Наиболее простой и дешевый вид технического обслуживания — планово-предупредительный.

Соблюдайте периодичность проведения технического обслуживания и выполняйте полный объем работ, перечисленных в разделе 2 настоящего руководства.

Ведите учет операций технического обслуживания, постоянно записывая выполненные работы в таблице, которая приведена в разделе 2 специально для этой цели.

Применяйте только те топливо, моторное масло и антифриз, которые указаны в разделе V.

Новейшая технология, детали и сборочные единицы высшего качества использованы при изготовлении двигателя. При необходимости замены мы рекомендуем использовать только подлинные запасные части фирмы Cummins или ReCon®.

По всем вопросам, касающимся эксплуатации, технического обслуживания и ремонта двигателя Cummins, обращайтесь в дистрибьюторские или дилерские центры, адреса и контактные телефоны которых приведены в разделе S настоящего руководства. Они также обеспечивают выполнение гарантийных обязательств Cummins Engine Company, Inc. и поставляют запасные части.

Персонал дистрибьюторских и дилерских центров фирмы имеет высокую квалификацию, но если местный центр по каким-нибудь причинам не решит проблем с Вашим двигателем, обращайтесь по адресу, указанному в разделе S.

Раздел i — Введение

О руководстве по эксплуатации Страница i-3

О руководстве по эксплуатации

Настоящее руководство содержит информацию, необходимую для правильной эксплуатации и технического обслуживания Вашего двигателя Cummins. Дополнительно техническую литературу по ремонту двигателя, поиску и устранению неисправностей, каталоги запасных частей и т. п. можно заказать, заполнив и пошлав по почте карточку заказа «Service Publications Order Form», размещенную в разделе L, «Техническая литература».

Настоящее руководство НЕ содержит описание процедур по техническому обслуживанию автомобиля и его оборудования. Обращайтесь к изготовителю автомобиля и его оборудования за конкретными рекомендациями по этому вопросу.

В настоящем руководстве приводятся метрические и принятые в США единицы измерения. Метрические указываются первыми, а в скобках — американские.

Для того, чтобы облегчить понимание текста и дать наглядное представление о выполняемой операции, в руководстве приведены иллюстрации. Большинство иллюстраций сопровождаются условными обозначениями (символами) действий, которые следует предпринять. Все применяемые символы и расшифровка их обозначений приведены на странице i-5.

С целью облегчения поиска нужной информации каждому разделу предшествует «Содержание раздела».

Как пользоваться руководством Страница i-4

Раздел i — Введение

Как пользоваться руководством

Описание операций технического обслуживания двигателя в настоящем руководстве приводится в разделах, соответствующих периодичности, с которой они должны выполняться.

В разделе 2 размещена таблица, в которой указаны все операции технического обслуживания. В этой таблице перечень операций, выполняемых с большей периодичностью, включает также и операции, выполняемые чаще. Для удобства ведения учета выполненных операций технического обслуживания в разделе 2 приведена таблица, имеющая свободные графы, в которых можно записать дату, пробег автомобиля с указанием выполненных работ. Пользуйтесь этой таблицей для регистрации всех работ по техническому обслуживанию двигателя.

В случае неисправностей для определения их причин обратитесь к рекомендациям раздела T. Следуйте указаниям на странице T-3 для выявления и устранения неисправности.

Краткая техническая характеристика двигателей, рекомендации по применяемому топливу, моторному маслу и антифризу приведены в разделе V. В этом же разделе приведены величины моментов затяжки резьбовых соединений по каждой системе двигателя.

СИМВОЛЫ

В настоящем руководстве использованы следующие символы, облегчающие работу с излагаемым материалом. Смысл каждого из символов состоит в следующем:



ОСТОРОЖНО! — Несоблюдение предосторожностей может повлечь серьезные ранения персонала или обширное повреждение оборудования.



ВНИМАНИЕ! — Несоблюдение инструкционных указаний может стать причиной легкой травмы или незначительного повреждения детали, сборочной единицы или двигателя.



СНЯТЬ или **РАЗОБРАТЬ**.



УСТАНОВИТЬ или **СОБРАТЬ**.



ОСМОТРЕТЬ, ПРОВЕРИТЬ.



ОЧИСТИТЬ.



ЗАМЕРИТЬ линейный или временной параметр.



СМАЗАТЬ.



Применить **ИНСТРУМЕНТ** указанного размера.



ЗАТЯНУТЬ с указанным крутящим моментом.



ЗАМЕРИТЬ электрический параметр.



ССЫЛКА на указанную страницу в настоящем руководстве или другую книгу.



МАССА детали или сборочной единицы 23 кг (50 lb) или более. Рекомендуется воспользоваться подъемными механизмами.



WARNING — Serious personal injury or extensive property damage can result if the warning instructions are not followed.



CAUTION — Minor personal injury can result or a part, an assembly, or the engine can be damaged if the caution instructions are not followed.



Indicates a **REMOVAL** or **DISASSEMBLY** step.



Indicates an **INSTALLATION** or **ASSEMBLY** step.



INSPECTION is required.



CLEAN the part or assembly.



PERFORM a mechanical or time **MEASUREMENT**.



LUBRICATE the part or assembly.



Indicates that a **WRENCH** or **TOOL SIZE** will be given.



TIGHTEN to a specific torque.



PERFORM an electrical **MEASUREMENT**.



Refer to another location in this manual or another publication for additional information.



The component weighs 23 kg (50 lb) or more. To avoid personal injury, use a hoist or get assistance to lift the component.

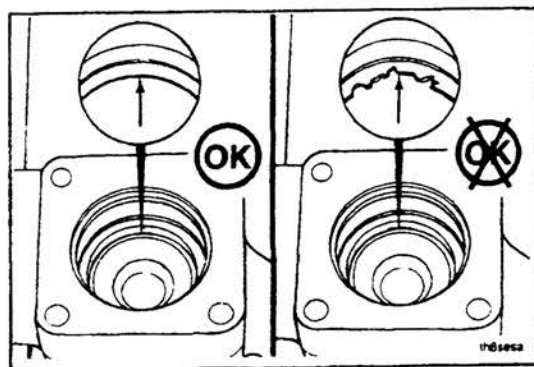
Иллюстрации

Иллюстрации настоящего руководства призваны дать наглядное представление о сути необходимого действия и помочь выполнить требуемую операцию технического обслуживания. Некоторые иллюстрации универсальны, но не всегда точно соответствуют реальному двигателю. Большинство иллюстраций сопровождаются символами, смысл каждого из символов расшифрован на странице i-5.

На многих иллюстрациях с целью оценки изображенного состояния детали, сопряжения деталей, их взаимного

расположения и т. п. приводится символ  или ,

что означает соответственно **ПРИЕМЛЕМО** и **НЕПРИЕМЛЕМО**.



Указания мер безопасности
Страница i-8

Раздел i – Введение

Указания мер безопасности



Прежде, чем приступать к выполнению операций технического обслуживания или какого-либо ремонта, прочтите и уясните требования безопасности. Ниже приведен перечень общепринятых мер безопасности, которые необходимо соблюдать. Предупреждения, касающиеся выполнения конкретных операций технического обслуживания или сопутствующего ремонта, приведены в соответствующих разделах.

- Перед началом работ отсоедините провод от отрицательного вывода аккумуляторных батарей и разрядите имеющиеся конденсаторы. Во избежание случайного пуска двигателя отключите пневматическое пусковое устройство, если таковое имеется, повесьте табличку с надписью «Не включать» в кабине автомобиля или на органах управления.
- Для проворачивания коленчатого вала двигателя вручную используйте приспособление, рекомендуемое настоящим руководством. Нельзя проворачивать коленчатый вал, натягивая приводной ремень приложением усилия к лопастям вентилятора, поскольку это может стать причиной серьезной травмы, а также повредить вентилятор.
- Прежде, чем снять крышку наливной горловины, остановите двигатель и дайте ему остыть. Крышку отворачивайте медленно, постепенно стравливая избыточное давление из системы охлаждения.
- Нельзя выполнять работу на сборочных единицах или агрегатах, вывешенных на домкратах или талях. Обязательно устанавливайте их на специальные подставки или стелж.
- Во избежание ожогов не забывайте, что только что остановленный двигатель местами имеет горячую поверхность и содержит горячие жидкости в трубопроводах.

Раздел i – Введение

Указания мер безопасности
Страница i-9

- Прежде чем отсоединить любое устройство от системы, работающей под давлением, стравите из нее избыточное давление. Полностью стравите давление в системах охлаждения, топливной и смазочной перед отсоединением трубопроводов. Не проверяйте наличие избыточного давления рукой. Топливо и масло под высоким давлением могут травмировать Вас.
- Во избежание удушья и обморожения при работе со сжиженным фреоном носите спецодежду и обеспечивайте хорошую вентиляцию рабочего места.
- Жидкий концентрат ингибитора коррозии DCA 4 содержит щелочь. Берегите глаза от его попадания в них. Избегайте продолжительного и повторяющегося контакта его с кожей, а также попадания внутрь организма. При попадании ингибитора в глаза промывайте их обильным количеством воды не менее 15 минут. Непременно обратитесь к врачу. Храните ингибитор в местах, недоступных детям.
- Применяйте только исправный инструмент, рекомендуемый настоящим руководством. Перед применением инструмента уясните, как им пользоваться.
- При замене крепежных деталей применяйте равноценные детали (того же номера). Нельзя использовать детали меньшей прочности и худшего качества.
- Не промывайте детали бензином или другими легковоспламеняющимися веществами. Применяйте для этого рекомендуемые жидкости.

Термины и сокращения

AFC	Air Fuel Control	Устройство, корректирующее подачу топлива в зависимости от разрежения воздуха во впускном коллекторе двигателя
API	American Petroleum Institute	Американский нефтяной институт
ASTM	American Society of Testing and Materials	Американское общество по использованию материалов
C	Celsius	Градусы по Цельсию
CARB	California Air Resources Board	Калифорнийский совет воздушных ресурсов
C.I.D.	Cubic Inch Displacement	Объем в кубических дюймах
CPL	Control Parts List	Контрольный перечень деталей
cSt	Centistokes	Сантистокс
DCA	Diesef Coolant Additive	Присадка к охлаждающей жидкости дизеля
E.C.S.	Emission Control System	Система управления выпуском
F	Fahrenheit	Градусы по Фаренгейту
ft-lb	Foot Pound	Фунто-фут
GVW	Gross Vehicle Weight	Полный вес транспортного средства
Hg	Mercury	Ртутный столб

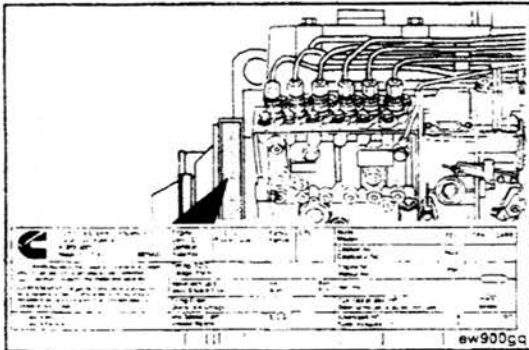
HP	Horsepower	Мощность в лошадиных силах
H₂O	Water	Вода
in-lb	Inch Pound	Фунто-дюйм
kPa	Kilopascal	Килопаскаль
MPa	Megapascal	Мегапаскаль
MPH	Miles Per Hour	Миль/час
MPQ	Miles Per Quart	Миль/кварта
N · m	Newton-meter	Ньютонометр
OEM	Original Equipment Manufacturer	Изготовитель оригинального оборудования
ppm	Parts Per Million	Частей на миллион
PSI	Pounds Per Square Inch	Фунтов на квадратный дюйм
RPM	Revolutions Per Minute	Оборотов в минуту
S.A.E.	Society of Automotive Engineers	Общество инженеров-автомобилистов
TDC	Top Dead Center	Верхняя мертвая точка

Раздел Е — Общие сведения о двигателе

Содержание раздела

Паспортные данные двигателя.....	E-2
Паспортные данные топливного насоса.....	E-4
Краткая техническая характеристика	E-5
Общие виды двигателя	E-9

Паспортные данные двигателя



Паспортная табличка двигателя

Паспортная табличка содержит всю необходимую информацию о Вашем двигателе. Серийный номер двигателя (1) и контрольный перечень деталей (2) составляют ту информацию, которая необходима для заказа запчастей и технического обслуживания двигателя.

Примечание: Сменить паспортную табличку на двигателе можно лишь по согласованию с Cummins Engine Company, Inc.

Cummins Engine Company, Inc. Columbus, Indiana 47202-3005 Made in U.S.A. 3925422	Engine Cert. ID Certificat d'identité	C.I.D./L Pouces Cube/L	Family Famille	CPL	Model Modele	FEL	EPA	CARB
	WARNING Injury may result and warranty is voided if fuel rate rpm or altitudes exceed published maximum values for this model and application. AVERTISSEMENT Danger de blessures et d'annulation de la garantie, si débit combustible, tr/min ou altitude, dépassent les valeurs maximum annoncées pour ce modèle et son utilisation.	Timing-TDC Calage-PMH				Catalyst No Catalyseur No	NOX	
	Valve lash cold Jeux Soup à Froid		Int. Adm.	Ext. Ech.	Engine No. Moteur No	PM		
	Firing Order Ordre d'Alumage				Ret. No.			
	Idle Speed (rpm) Vitesse Ralent:		E.C.S.		Fuel rate at adv HP Débit combust à puiss indiquée		mm ³	stroke
Date of Mfg Date of Fabrication					Advertised HP Puiss Indiquée (ch)		at	rpm

Раздел Е – Общие сведения о двигателе

Паспортные данные двигателя
Страница Е-3

Обозначение модели двигателя

В новом обозначении модели автомобильного двигателя содержится следующая информация:

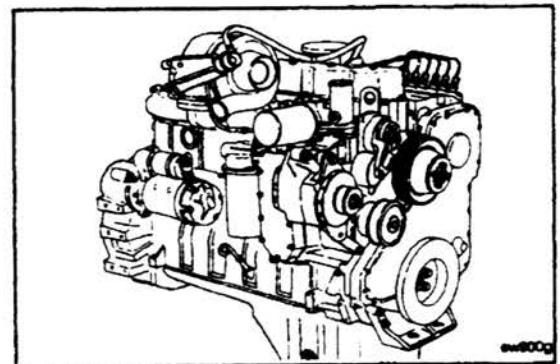
B 8.3-275

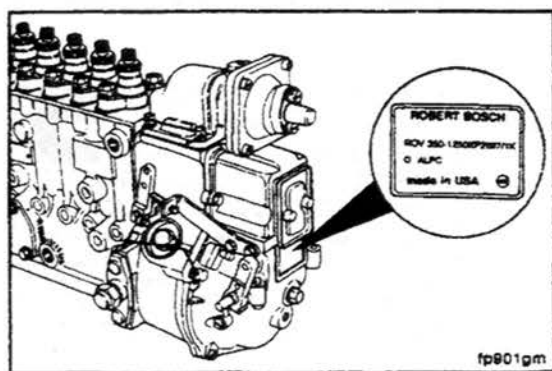
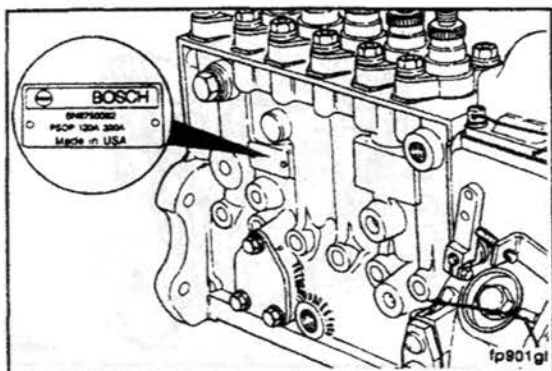
- номинальная мощность в л. с.
- рабочий объем двигателя в литрах
- серия двигателя

Следующий пример показывает прежнее обозначение модели двигателя:

6 B T A 8.3

- рабочий объем двигателя в литрах
- наличие охлаждения наддувочного воздуха
- наличие турбонаддува
- серия двигателя
- число цилиндров





Паспортные данные топливного насоса

Табличка, расположенная на топливном насосе сбоку содержит необходимую информацию для регулирования насоса.

Заводской номер топливного насоса с регулятором в сборе указан на табличке, расположенной на регуляторе.

Краткая техническая характеристика

	4B3.9	4BT3.9	4BTA3.9	6B5.9	6BT5.9	6BTA5.9
Порядок работы цилиндров 1.3.4.2 1.5.3.6.2.4		
Тепловые зазоры в механизме газораспределения, мм (in):						
впускных клапанов 25 [0.010]					
выпускных клапанов 51 [0.020]					
Степень сжатия	18.5 : 1	17.5 : 1	16.5 : 1	18.5 : 1	17.5 : 1	16.5 : 1
Направление вращения коленчатого вала, если смотреть со стороны вентилятора						
Система питания двигателя воздухом:						
с естественным воздухозабором	×			×		
с турбонаддувом			×		×	
с водяным охлаждением наддувочного воздуха					×	×
с воздушным охлаждением наддувочного воздуха						×

<u>Система смазки, кПа</u>	B5.9-160	B5.9-175	B5.9-190	B5.9-210	B5.9-230
Минимальное допустимое давление масла@ неработающий	69	69	69	69	69
Минимальное допустимое давление масла @номинальное	207	207	207	207	207
Регулируемое давление	449	449	449	449	449
Дифференциальное давление фильтра байпаса	138	138	138	138	138
Вместимость масса, 1 литр					
Только стандартный поддон картера	14.2	14.2	14.2	14.2	14.2
Вся система (смазки)	16.4	16.4	16.4	16.4	16.4
QTS от “L” до “H”	[2]	[2]	[2]	[2]	[2]
<u>Система охлаждения литры</u>	B5.9-160	B5.9-180	B5.9-190	B5.9-210	B5.9-230
Вместимость охлаждающей жидкости	9.0	9.0	9.0	9.0	9.0
Моделирующий диапазон термостата (?) °C					
e [F]	83-95 [181-203]	83-95 [181-203]	83-95 [181-203]	83-95 [181-203]	83-95 [181-203]
Давление на крышку (колпачок), кПа					
-104°C	103	103	103	103	103
-99°C	48	48	48	48	48

<u>Система воздухозабора, Отвода картерных газов и топливная система</u>	4B3.9	4BT3.9	4BTA3.9	6B5.9	6BT5.9	6BTA5.9
Максимальное допустимое ограничение входящего воздуха через воздушный фильтр при средней скорости и нагрузке – мм Н ₂ O	508	635	635	508	635	635
Максимально допустимое ограничение выхлопа при средней скорости и нагрузке – мм.рт.ст (?)	76.2 мм					
Максимально допустимое ограничение сливной магистрали (трубопроводы рециркуляции) мм.рт.ст (?)	518 мм					
Максимальное падение (перепад) давления между (в) фильтрами, кПа	34					

ЭЛЕКТРООБОРУДОВАНИЕ

Минимально допустимая емкость аккумуляторных батарей

Номинальное напряжение, В	Температура окружающего воздуха			
	-18°C (0°F)		0°C (32°F)	
	Ток при холодной прокрутке, А	Резервная мощность по току*, А	Ток при холодной прокрутке, А	Резервная мощность по току*, А
12	1800	640	1280	480
24**	900	320	640	240

Примечание:

*Резервная мощность по току определяется количеством пластин в данной аккумуляторной батарее и в свою очередь определяет длительность непрерывного прокручивания коленчатого вала двигателя стартером.

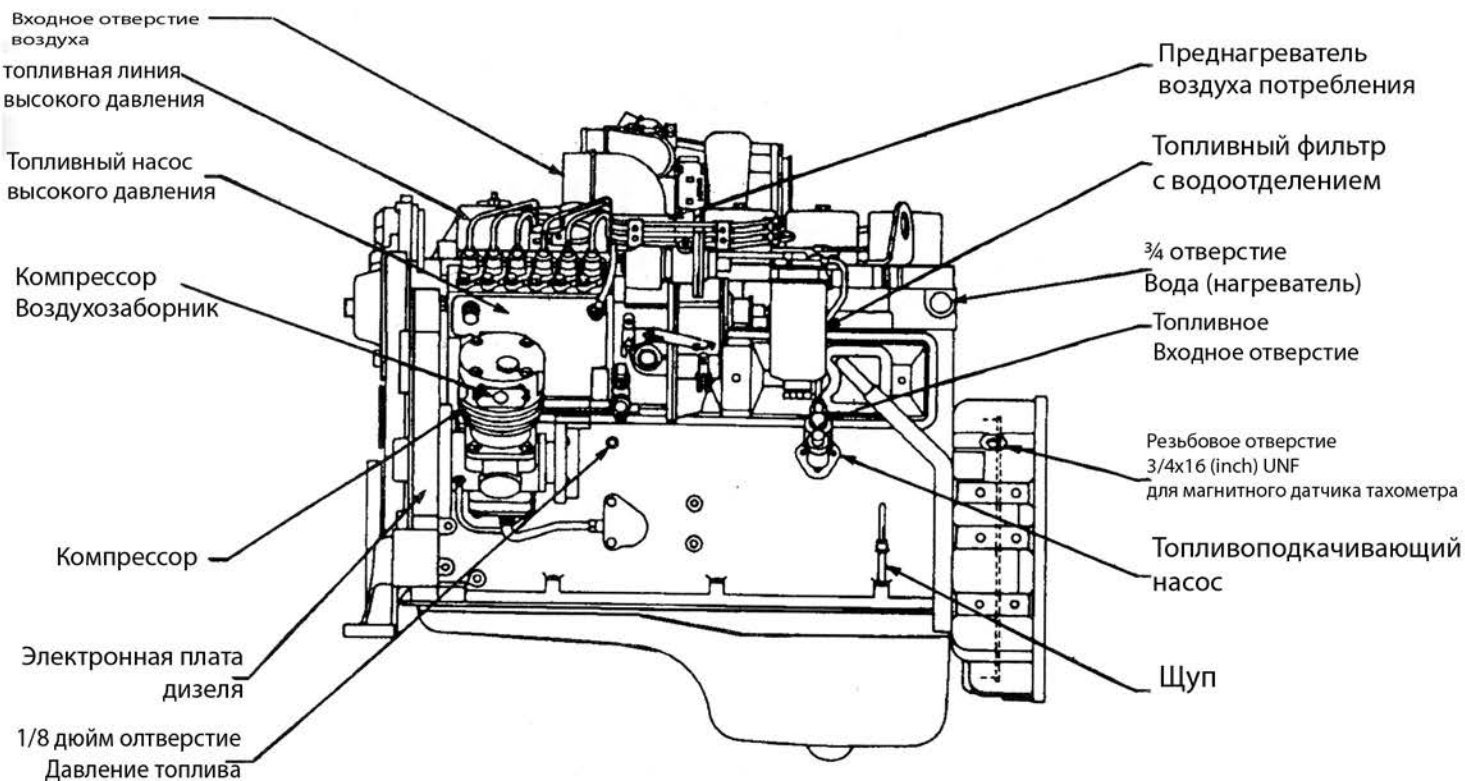
**Для одной батареи (двух 12-вольтовых батарей, соединенных последовательно) величина тока при холодной прокрутке дана при температуре -18°C (0°F).

Раздел Е — Общие сведения о двигателе

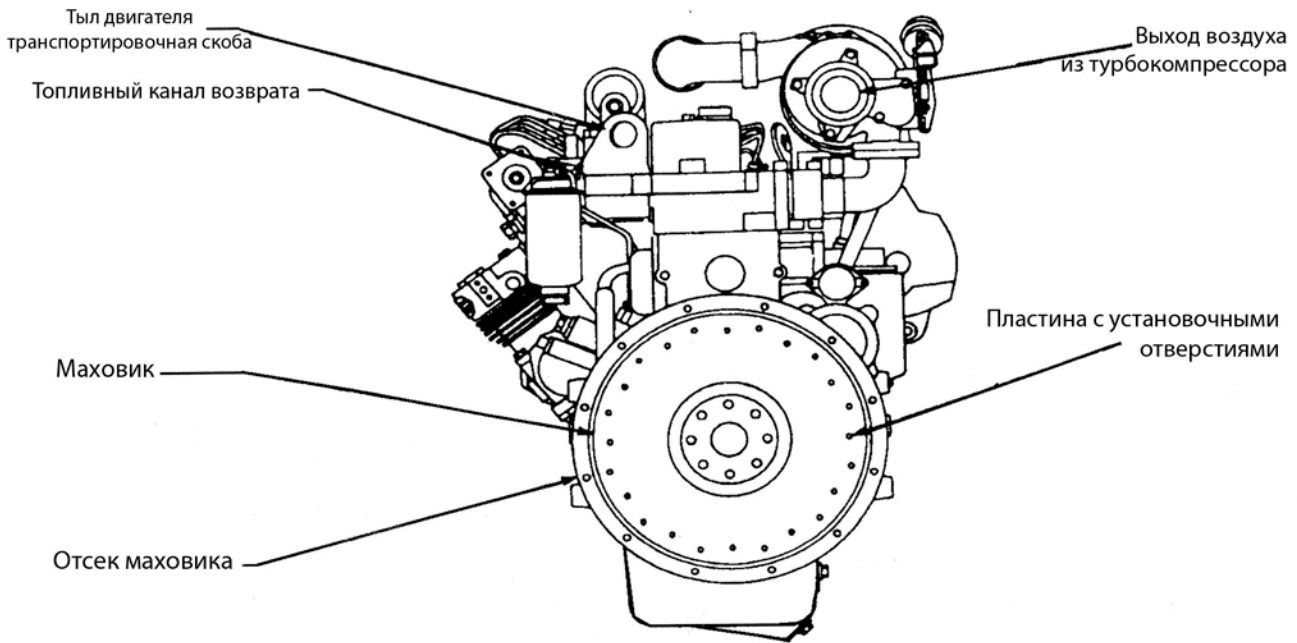
Общие виды двигателя
Страница Е-9

Общие виды двигателя

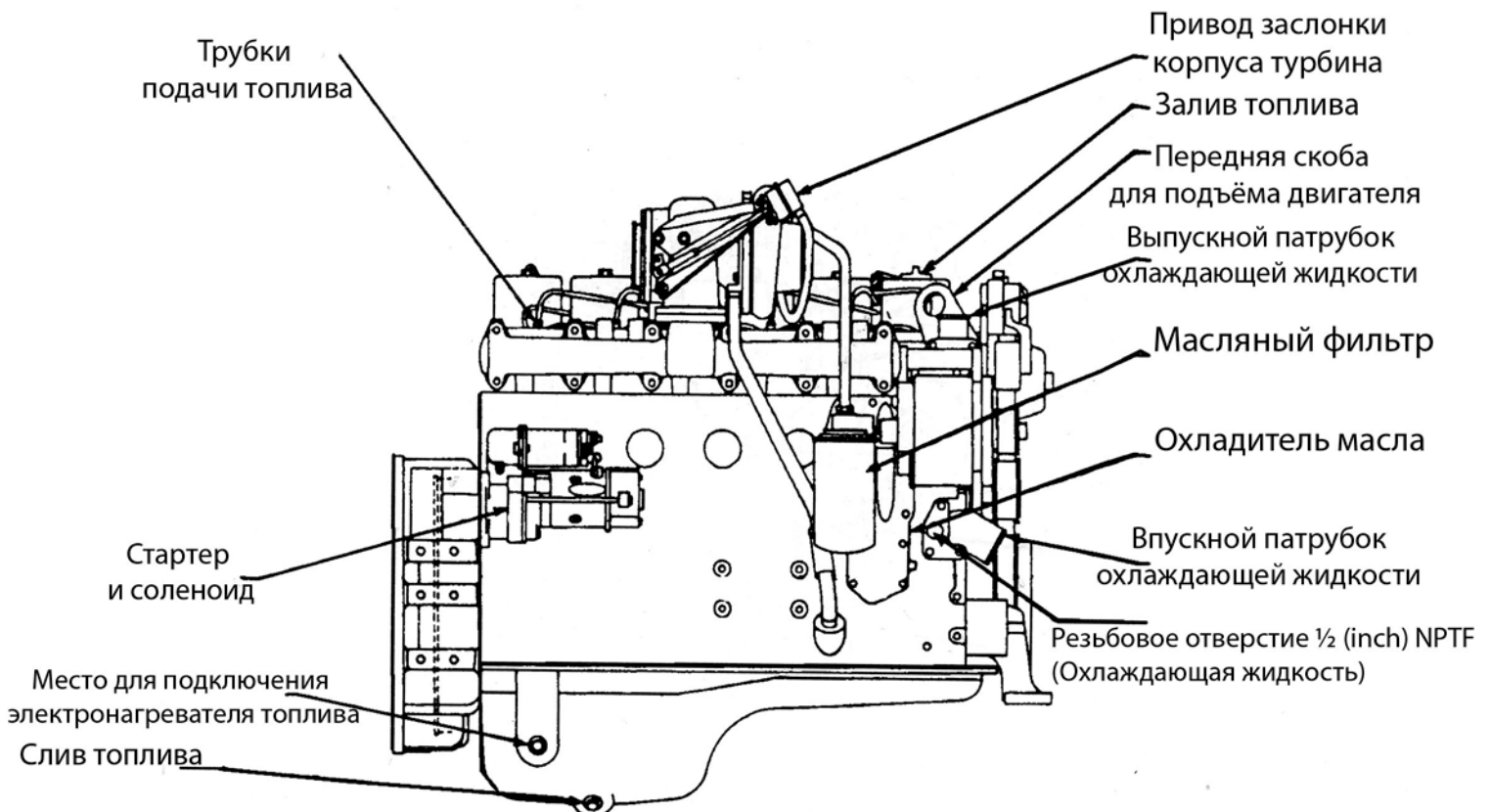
Иллюстрации, представленные на следующих четырех страницах, показывают расположение навесных агрегатов, фильтров, датчиков, трубопроводов и других деталей двигателя, представляющих интерес для его правильной эксплуатации и грамотного технического обслуживания. В зависимости от модели двигателя расположение некоторых компонентов может отличаться от изображенного на рисунках.



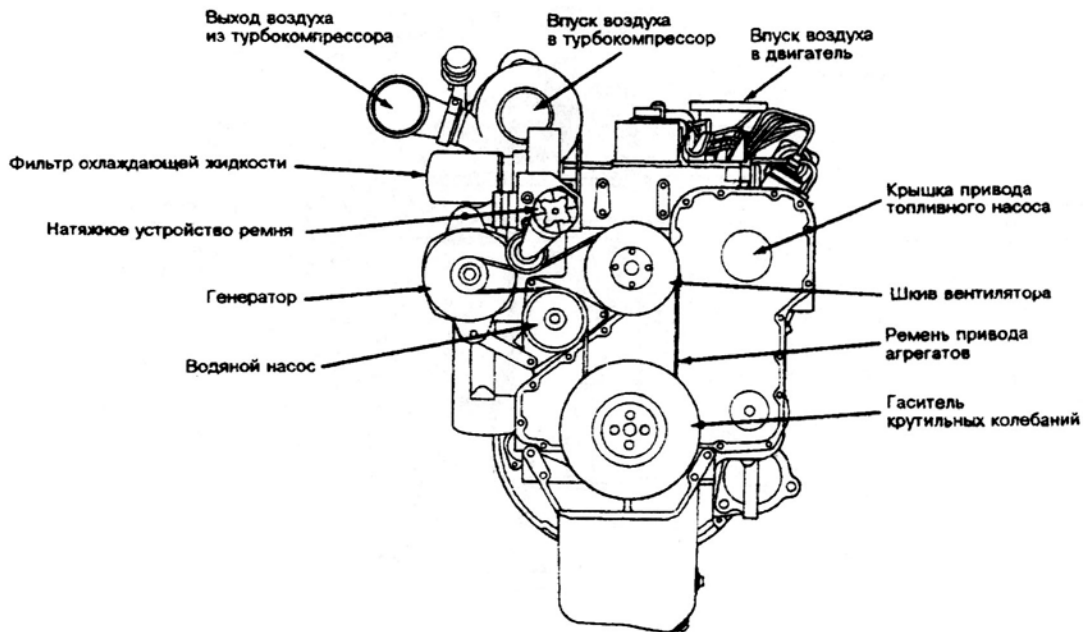
ВИД СБОКУ СО СТОРОНЫ ТОПЛИВНОГО НАСОСА



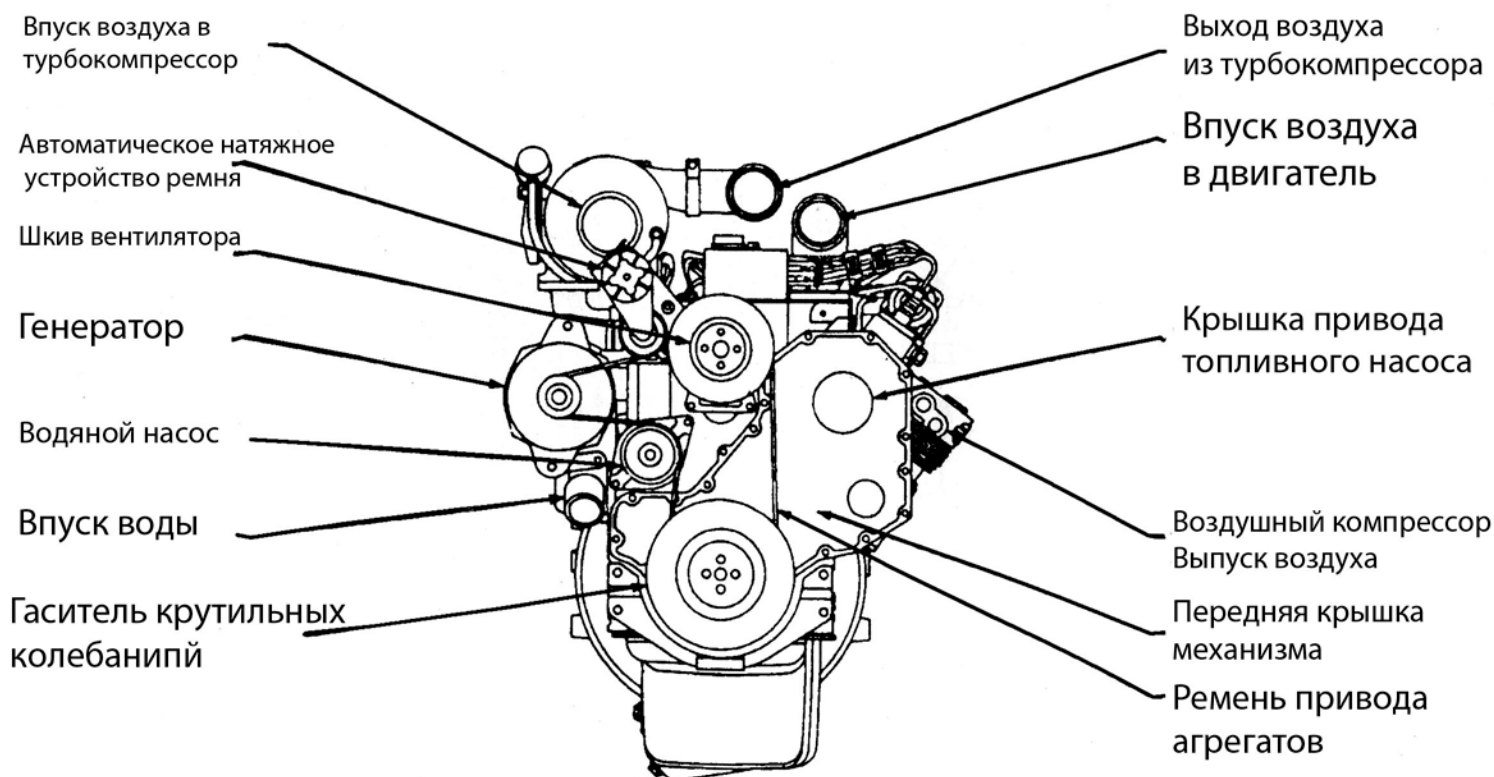
ВИД СЗАДИ



ВИД СБОКУ СО СТОРОНЫ ТУРБОКОМПРЕССОРА



ВИД СПЕРЕДИ



Раздел 1 — Пуск и останов двигателя

Содержание раздела

Общие указания	1-2
Пуск двигателя	1-3
Средства облегчения пуска двигателя в холодное время года.....	1-6
Утеплитель радиатора, жалюзи.....	1-7
Пуск с применением пусковой жидкости.....	1-8
Пуск после смены масла или длительного простоя.....	1-10
Работа двигателя.....	1-11
Рабочий диапазон.....	1-13
Останов двигателя	1-13

Общие указания

Выполнение рекомендаций по эксплуатации двигателя и уходу за ним позволит в итоге получить большую долговечность, повышенную производительность и экономичность.

- Проводите ежедневное техническое обслуживание в полном объеме согласно указаниям в разделе 2.
- Ежедневно проверяйте исправность указателей давления масла, температуры охлаждающей жидкости, аварийных световых сигнализаторов и других приборов для того, чтобы быть уверенным в их работоспособности.

△ **Внимание: НЕЛЬЗЯ ЭКСПЛУАТИРОВАТЬ ДИЗЕЛЬНЫЙ ДВИГАТЕЛЬ В МЕСТАХ, ГДЕ ИМЕЮТСЯ ИЛИ МОГУТ БЫТЬ ЛЕГКОВОСПЛАМЕНЯЮЩИЕСЯ ГАЗЫ ИЛИ ИСПАРЕНИЯ.** Засасываясь с воздухом в цилиндры двигателя через систему впуска, они могут вызвать работу двигателя с частотой вращения коленчатого вала, превышающей предельно допустимую. В свою очередь это может стать причиной взрыва, пожара и значительного повреждения оборудования. Существует множество способов обеспечения безопасности в этом случае, в частности, имеются устройства, отключающие подачу воздуха в цилиндры при работе двигателя в неблагоприятных условиях, вызывающих резкое увеличение частоты вращения коленчатого вала, например, из-за утечки газа или топлива. Помните, фирма Cummins не может знать условия применения Вашего двигателя. **ОТВЕТСТВЕННОСТЬ ЗА БЕЗОПАСНОСТЬ РАБОТЫ ДВИГАТЕЛЯ В НЕБЛАГОПРИЯТНЫХ УСЛОВИЯХ НЕСУТ ЕГО ВЛАДЕЛЕЦ И ОПЕРАТОР.** Дополнительную информацию Вы можете получить в дистрибьюторском или дилерском центре Cummins.

Пуск двигателя

Процедура пуска двигателя зависит от его теплового состояния, а также от модели регулятора частоты вращения, применяемого на двигателе. Так, например, регуляторы частоты вращения **RQV-K**, которыми оснащаются автомобильные двигатели, обеспечивают достаточное количество топлива для пуска теплого (выше 16°C) двигателя при свободном положении педали подачи топлива.

На холодных (ниже 16°C) двигателях, с тем же регулятором необходимо при пуске обеспечить максимальную подачу топлива нажатием педали до упора. При этом следует учесть, что на двигателях выпуска до 1991 года с регуляторами частоты вращения типа **RQV** педаль подачи топлива нажимают **после** включения стартера.

Морские двигатели и двигатели для дорожно-строительной техники оснащаются топливными насосами Bosch A, MW и Nippondenso EP-9 с регуляторами типа **RSV**. Эти регуляторы автоматически обеспечивают пусковую подачу топлива при свободном положении педали.

Пуск двигателя выполняется в следующем порядке:

- Выключите сцепление или установите нейтраль в коробке передач.

Примечание. Если в системе питания двигателя топливом установлен отдельный выключатель подачи топлива, то перед включением стартера установите переключатель в положение «RUN» (работа).

- Для пуска теплого автомобильного двигателя включите стартер.

- Для пуска холодного автомобильного двигателя нажмите педаль подачи топлива до упора и включите стартер.

Примечание: На двигателях для дорожно-строительной техники, оснащенных регуляторами частоты вращения типа **RSV**, пусковая подача топлива устанавливается «стартовой пружиной» автоматически при свободном положении педали.

⚠ Внимание! Во избежание поломок стартера продолжительность его непрерывной работы не должна превышать 30 с. Между каждой попыткой пуска необходимо выждать 2 мин (относится только к электрическим стартерам).

- Если за три попытки двигатель пустить не удалось, проверьте подачу топлива. Отсутствие голубого или белого дыма на выхлопе при прокручивании коленчатого вала стартером свидетельствует о том, что в цилиндры двигателя топливо не поступает.
- Сразу же после пуска двигателя педалью подачи топлива установите устойчивую частоту вращения холостого хода.
- Давление масла в смазочной системе должно возникнуть в течение 15 с после пуска двигателя. Следите за показаниями приборов.
- При пуске холодного двигателя постепенно **увеличивайте** частоту вращения коленчатого вала, чтобы обеспечить подачу масла к подшипникам коленчатого вала и стабилизировать давление в смазочной системе.

Раздел 1 — Пуск и останов двигателя

Пуск двигателя
Страница 1-5

⚠ Внимание! Двигатель не должен работать на холостом ходу в течение длительного времени. Продолжительные периоды работы (более 10 минут) на холостом ходу могут нанести вред двигателю, т. к. из-за чрезмерного падения температуры в камере сгорания топливо сгорает не полностью. Это вызывает закоксовку отверстий распылителя форсунки и поршневых колец и может вызвать заедание клапанов. Если температура охлаждающей жидкости падает ниже 60°C (140°F), то несгоревшее топливо будет смывать масло со стенок гильз цилиндров и разжижать масло в картере двигателя, в результате все трущиеся пары двигателя будут испытывать масляное голодание.

Двигатель должен проработать 3-5 мин на холостом ходу при частоте вращения 1000 об/мин, прежде чем давать ему нагрузку.

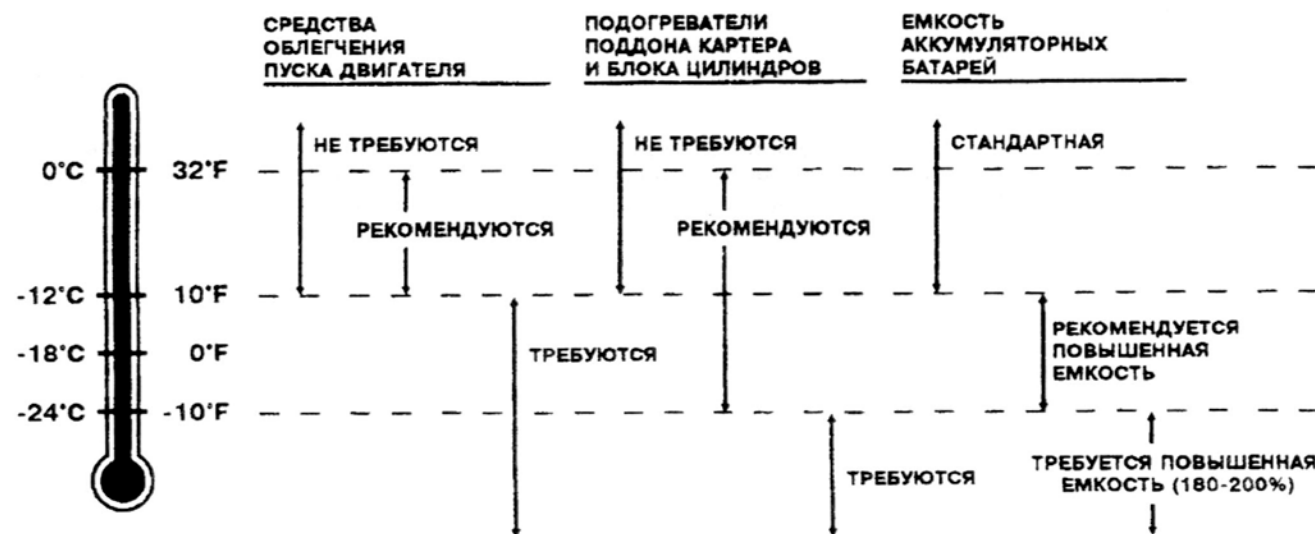
⚠ Внимание! Если для пуска двигателя используется внешний электрический источник, то соединяйте его проводами (перемычками) параллельно основной аккумуляторной батарее. Во избежание случайного пуска перед подключением внешнего электрического источника установите выключатель подачи топлива в положение «OFF» (выключено) и выньте ключ из замка выключателя приборов и стартера.

Средства облегчения пуска двигателя
Страница 1-6

Раздел 1 — Пуск и останов двигателя

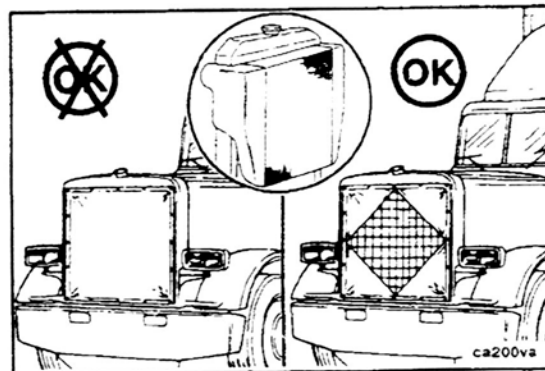
Средства облегчения пуска двигателя в холодное время года

Пользуйтесь схемой, приведенной ниже, для определения необходимых средств облегчения пуска двигателя в холодное время года.



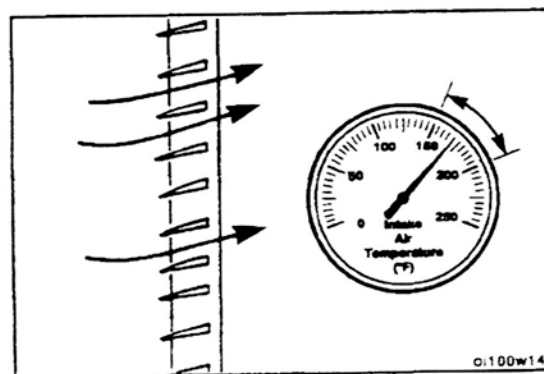
Утеплитель радиатора

На автомобилях, оборудованных двигателями с воздушным охлаждением наддувочного воздуха, в холодное время года можно использовать утеплитель радиатора, однако при этом надо следить, чтобы он не закрывал всю фронтальную поверхность радиатора. Для сохранения работоспособности охладителя наддувочного воздуха (ОНВ) необходимо оставить незакрытой поверхность радиатора площадью не менее 770 см² (28 см × 28 см).



Жалюзи

На двигателях с воздушным ОНВ, имеющем жалюзи, которые регулируют прохождение воздуха через охладитель, должны применяться устройства, обеспечивающие открытие жалюзи при повышении температуры воздуха во впускном коллекторе.



Пуск с применением пусковой жидкости
Страница 1-8

Раздел 1 — Пуск и останов двигателя

Пуск с применением пусковой жидкости

Порядок пуска при наличии механического или электрического дозирующего устройства

Примечание. На двигателях, используемых на транспортных средствах дорожно-строительного применения, оснащенных регуляторами частоты вращения Robert Bosch **RSV**, пусковая подача топлива устанавливается автоматически, когда педаль подачи топлива находится в свободном положении.

Автомобильные двигатели имеют другие регуляторы: **RQV** и **RQV-K**, в этом случае при пуске педаль подачи топлива должна быть нажата до упора и удерживаться в этом положении до выхода на устойчивую частоту вращения коленчатого вала.

- Выключите сцепление или установите нейтраль в коробке передач.
- Если имеется отдельный выключатель подачи топлива, то установите его в положение «RUN» (работа).
- На двигателях с регуляторами типа **RSV** оставьте педаль подачи топлива в свободном положении. Для автомобильных двигателей с регуляторами типа **RQV** и **RQV-K** после включения стартера нажмите педаль подачи топлива до упора.
- Во время прокрутки двигателя стартером обеспечьте подачу пусковой жидкости включением дозирующего устройства.
- Давление масла в смазочной системе должно возникнуть в течение 30 с после пуска двигателя. Следите за показаниями манометра.

Раздел 1 — Пуск и останов двигателя

Пуск с применением пусковой жидкости
Страница 1-9

Порядок пуска без дозирующего устройства

Если в двигателе не установлено устройство, обеспечивающее дозированную подачу пусковой жидкости, то пуск осуществляется вдвоем. Один человек осуществляет манипуляции с органами управления подачей топлива и стартером, а другой вручную впрыскивает пусковую жидкость во впускной тракт двигателя в момент прокрутки коленчатого вала стартером.

- ▲ **Осторожно!** Впрыскивание слишком большого количества пусковой жидкости может вызвать повреждение двигателя.
- ▲ **Внимание!** Никогда не пользуйтесь пусковой жидкостью вблизи открытого огня или оборудования, представляющего опасность воспламенения, например, подогреватель двигателя.
- ▲ **Внимание!** Нельзя пользоваться быстроиспаряющимися веществами для пуска холодного двигателя в подземных условиях (шахты, туннели). Инструкции по этому поводу можете получить у инспектора местного бюро подземных работ.

Пуск после смены масла или длительного простоя

После смены масла в смазочной системе двигателя или после продолжительного (более 7 дней) простоя перед пуском двигателя обеспечьте подачу масла к трущимся парам прокруткой коленчатого вала двигателя стартером без подачи топлива в цилиндры двигателя.

- При наличии отдельного выключателя подачи топлива его устанавливают в положение «OFF» (выключено) и включают стартер.
- Если отдельного выключателя подачи топлива конструкцией не предусмотрено, то следует отсоединить электропровод от электромагнитного клапана топливного насоса перед выключателем стартера.
- Прокручивайте коленчатый вал двигателя стартером до начала отклонения стрелки на указателе давления масла или до тех пор, пока не погаснет лампочка сигнализатора аварийного падения давления масла. Не забывайте, что время непрерывной работы стартера ограничено 30 с.
- При необходимости рекомендуется прокачать систему питания топливом для удаления из нее воздуха так, как указано в разделе 5.
- После подсоединения электропровода к электромагнитному клапану топливного насоса пуск двигателя осуществляется в обычном порядке.

Работа двигателя

- Двигатель не должен работать более 1 мин с полной нагрузкой и частотой вращения коленчатого вала ниже величины, соответствующей максимальному крутящему моменту.
- Перед остановом двигателя после работы с полной нагрузкой дайте ему поработать на холостом ходу 3-5 мин.
- Следите за давлением масла и температурой охлаждающей жидкости.

Данные для контроля приведены в технической характеристике двигателя (см. разделы I и V). Если давление масла или температура охлаждающей жидкости выходят за пределы, указанные в технической характеристике, то остановите двигатель.

⚠ Внимание! Длительная работа двигателя при температуре охлаждающей жидкости ниже 60°C (140°F) или выше 100°C (212°F) может вызвать повреждение двигателя.

- При перегреве двигателя, для восстановления нормального температурного режима, уменьшите нагрузку, снизив скорость или установив более низкую передачу в коробке передач, или выполнив то и другое.
- Если температурный режим общепринятым способом привести в норму не удастся, то найдите и устраните неисправность, пользуясь указаниями раздела T или услугами службы по ремонту двигателей Cummins.

- В процессе эксплуатации двигателя обращайтесь особое внимание на возможные отклонения от нормы в работе двигателя: необычные шумы, вибрации, перебои в работе, снижение мощности, чрезмерное дымление, утечки топлива, масла и охлаждающей жидкости. Перечисленные неисправности чаще всего возникают при нарушении правил технического обслуживания системы питания и правил эксплуатации.

⚠ Опасны неисправности, которые могут быть вызваны резким падением давления масла в двигателе. В этом случае двигатель необходимо остановить. Вновь пускать его можно только после выявления и устранения неисправности.

- Многие неисправности могут быть выявлены на ранней стадии, если внимательно следить за изменениями рабочих параметров двигателя.

Рабочий диапазон

⚠ **Внимание!** Двигатели Cummins рассчитаны на успешную работу с полной нагрузкой на переходных режимах при частоте вращения коленчатого вала двигателя не ниже величины, соответствующей максимальному крутящему моменту. Такая практика вождения также способствует экономии топлива. В противном случае длительная работа в неблагоприятном режиме сокращает ресурс двигателя до капитального ремонта и может вызвать его серьезное повреждение. На различных двигателях, в зависимости от их комплектации топливной аппаратурой, частота вращения коленчатого вала при максимальном крутящем моменте может быть в диапазоне от 1100 об/мин до 1500 об/мин.

⚠ **Внимание!** Работа двигателя с частотой вращения коленчатого вала ниже величины, соответствующей максимальному крутящему моменту, может возникнуть при переключении передач из-за разницы в передаточных отношениях между передачами, однако работа двигателя в таком режиме не должна продолжаться более 1 мин.

⚠ **Внимание!** Работа двигателя в диапазоне, превышающем максимальную частоту вращения холостого хода, может вызвать серьезное повреждение двигателя. При движении на уклоне используйте низшие передачи коробки передач в сочетании с моторным и рабочим тормозами с целью ограничения скорости автомобиля и частоты вращения коленчатого вала двигателя.

Останов двигателя

- Перед остановом двигателя дайте поработать ему на холостом ходу 3-5 минут после полной нагрузки. Это позволит уменьшить тепловые нагрузки на двигатель и избежать физических напряжений.
- Для останова двигателя поверните ключ приборов и стартера в первоначальное положение.

Раздел 2 — Техническое обслуживание



Содержание раздела

Общая информация.....	2-2
Инструмент для технического обслуживания и сопутствующего ремонта.....	2-3
Периодичность и перечни операций технического обслуживания	2-4
Таблица сведений о выполнении операций технического обслуживания.....	2-5

Общая информация

Cummins Engine Company, Inc. рекомендует выполнять операции технического обслуживания двигателя в соответствии с перечнем и периодичностью, приведенными в таблице на странице 2-4 настоящего руководства.

Если двигатель постоянно работает в условиях с температурой окружающего воздуха ниже -18°C (0°F) или выше 38°C (100°F), то операции технического обслуживания следует выполнять чаще. Интервал между очередными операциями технического обслуживания также следует уменьшить, если двигатель эксплуатируется в условиях сильной запыленности воздуха и при частых остановках. Конкретные рекомендации по этому поводу Вы можете получить в дистрибьюторском или дилерском центре фирмы Cummins.

Для учета выполнения операций технического обслуживания двигателя записывайте сведения об этом в чистую таблицу на странице 2-5. Она приведена в настоящем руководстве специально для этой цели.

Если на Вашем двигателе установлены некоторые детали, сборочные единицы или агрегаты производства иной фирмы, чем Cummins, вызывающие у Вас какие-либо вопросы, то адреса и номера телефонов их поставщиков Вы можете найти в разделе С настоящего руководства.

Раздел 2 — Техническое обслуживание

Инструмент
Страница 2-3

Инструмент для технического обслуживания

На этой странице приведен перечень необходимого инструмента для выполнения операций технического обслуживания.

Конкретное применение того или иного инструмента с указанием размера, номера и других параметров инструмента указано напротив символа рядом с иллюстрацией. Несколько параметров, перечисленных напротив символа, указывают на необходимость применения более чем одного инструмента.

Эти инструменты можно приобрести в местном дистрибьюторском или дилерском центре фирмы Cummins.

Гаечные ключи		Другие инструменты
торцовые	рожковые накидные	
19 мм	19 мм	<ul style="list-style-type: none">• Ключи для отворачивания фильтров (75-80 мм, 90-95 мм, 118-131 мм)• Шарнирные ключи с квадратным хвостовиком (1/2 дюйма, 3/8 дюйма)• Динамометрический ключ• Плоские калибры (0,30 мм и 0,61 мм)• Приспособление для проворачивания коленчатого вала № 3377371• Комплект для проверки концентрации ингибитора коррозии DCA 4 в охлаждающей жидкости № CC-2626• Съёмник форсунки № 3823276• Устройство для проверки натяжения ремня № ST-1293
17 мм	17 мм	
15 мм	15 мм	
	13 мм	
	10 мм	

Раздел 3 — Ежедневное техническое обслуживание

Содержание раздела

Общие указания	3-2
Слив отстоя из водоотделителя	3-3
Проверка уровня масла	3-3
Проверка уровня охлаждающей жидкости	3-4
Осмотр ремня привода агрегатов.....	3-6
Осмотр крыльчатки вентилятора	3-6

Общие указания

Ежедневное профилактическое обслуживание состоит из проверки состояния двигателя и его систем. Перед пуском двигателя проверяйте уровни масла и охлаждающей жидкости. Следите за:

- утечкой масла и топлива,
- появлением расшатанных или поврежденных деталей,
- появлением признаков износа и повреждения ремня,
- любым изменением внешнего вида двигателя.

Раздел 3 — Ежедневное техническое обслуживание

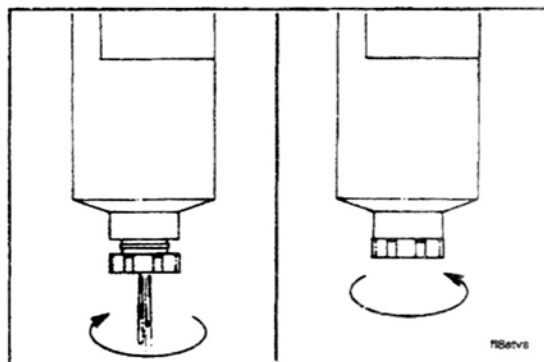
Страница 3-3

Слив отстоя из водоотделителя

Ежедневно сливайте воду и осадок из водоотделителя.

Остановите двигатель. Ручкой откройте сливной клапан, повернув его против часовой стрелки примерно на полтора-два оборота до начала слива. Сливайте воду из отстойника фильтра, пока не появится чистое топливо. Чтобы закрыть клапан, поверните его по часовой стрелке.

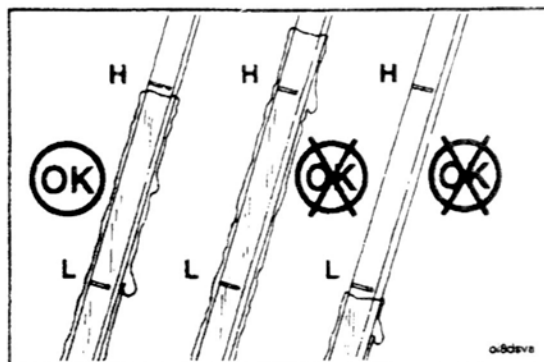
Внимание! Не затягивайте клапан слишком сильно, в противном случае можете сорвать резьбу.



Проверка уровня масла

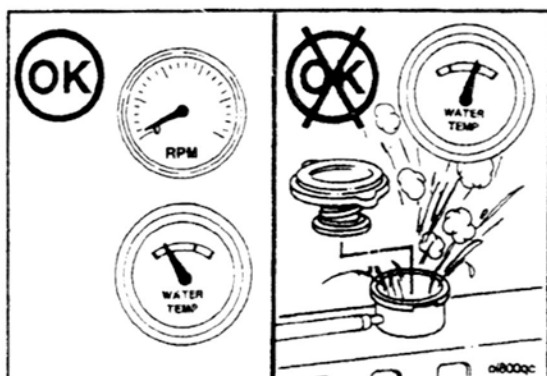
Для проверки уровня масла в картере двигателя выдержите 5 мин. после его останова. Этого времени достаточно, чтобы масло стекло в поддон картера. Если уровень масла находится ниже метки «L» (Low) или выше метки «H» (High) на указателе уровня, то двигатель эксплуатировать нельзя.

Примечание: Для правильного замера двигатель должен быть выставлен горизонтально. Слова «FULL» рядом с верхней меткой на указателе уровня и «ADD 4 QT» рядом с нижней меткой означают соответственно «полный» и «добавить 4 кварты», что равно 3,8 л.



Страница 3-4

Раздел 3 — Ежедневное техническое обслуживание



Проверка уровня охлаждающей жидкости



Внимание! Нельзя снимать крышку наливной горловины при работающем двигателе. Прежде чем снять крышку, обеспечивающую заданное избыточное давление в системе охлаждения, следует выждать, пока температура охлаждающей жидкости не опустится ниже 50°C (122°F). Несоблюдение этого правила может привести к травмированию. Чтобы постепенно стравить давление в системе охлаждения, осторожно открывайте наливную горловину.

Примечание: Нельзя применять добавки к охлаждающей жидкости, герметизирующие систему охлаждения с целью устранения возникших утечек. Это может повлечь за собой образование пробок в системе охлаждения, ограничить циркуляцию потока охлаждающей жидкости и стать причиной перегрева двигателя.

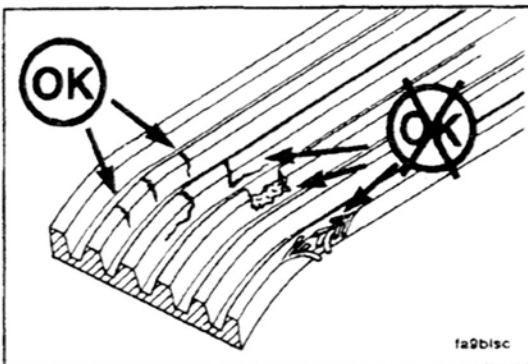
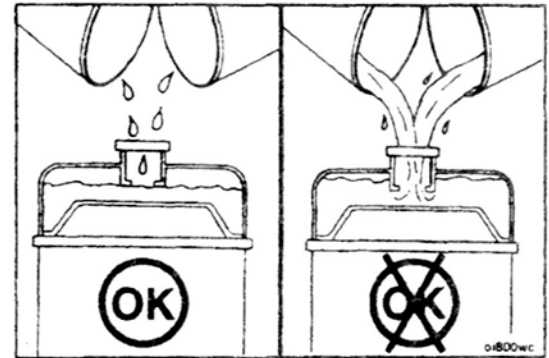
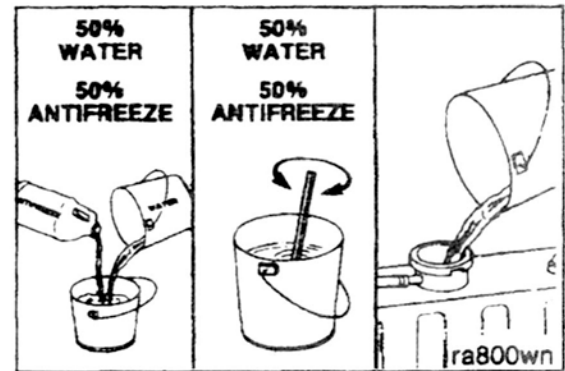


Ежедневно проверяйте уровень охлаждающей жидкости.

Внимание! Нельзя доливать холодную охлаждающую жидкость в горячий двигатель, следует охладить его до температуры охлаждающей жидкости ниже 50°C (122°F).

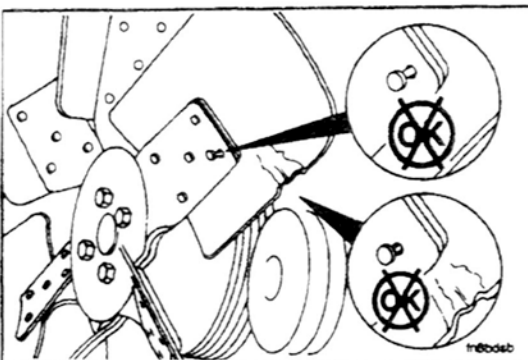
Примечание: Если для долива используется концентрат антифриза, то учитывайте, что в системе охлаждения используется его 50-процентная смесь с водой. Если двигатель перегрет и в него требуется залить охлаждающую жидкость, то с целью предотвращения резкого переохлаждения деталей рекомендуется вначале залить концентрат антифриза, который имеет меньшую теплоемкость по сравнению с водой, а затем добавить такое же количество воды.

Учитывайте, что при нагревании охлаждающая жидкость, содержащая антифриз, сильно расширяется, поэтому при заправке системы охлаждения оставляйте незаполненной расширительную камеру в соответствии с инструкциями изготовителя транспортного средства.



Осмотр ремня привода агрегатов

Осмотром ежедневно проверяйте состояние ремня привода агрегатов. Допускаются поперечные трещины (по ширине ремня). Не допускаются трещины вдоль ремня, пересекающиеся с поперечными. Также замените ремень в случае его износа или выкрашивания в порядке, указанном в разделе А.



Осмотр крыльчатки вентилятора

ОСТОРОЖНО! Поврежденная лопасть крыльчатки вентилятора представляет серьезную опасность для обслуживающего персонала. Не прикладывайте усилий к лопастям крыльчатки с целью проворота коленчатого вала двигателя.

Примечание: Для проворота коленчатого вала используйте приспособление № 3377371.

Ежедневно осматривайте крыльчатку вентилятора. Проверьте надежность ее крепления. Если ослабли болты, подтяните их. Поврежденную крыльчатку вентилятора замените.



Раздел 4 — Техническое обслуживание после 10 000 км (6 000 Mi), 250 часов или 3 месяцев

Содержание раздела

Общие указания	4-2
Периодичность смены масла и масляного фильтра	4-3
Моторное масло и фильтр.....	4-6
Смена	4-6
Система впуска воздуха.....	4-11
Проверка	4-11
Воздухоочиститель.....	4-11
Проверка	4-11
Смена фильтра охлаждающей жидкости	4-13

Общие указания

Выполните ежедневное техническое обслуживание в полном объеме, прежде чем приступать к операциям, выполняемым с периодичностью 10 000 км (6 000 Mi).

Раздел 4 — Техническое обслуживание после 10 000 км (6 000 Mi)

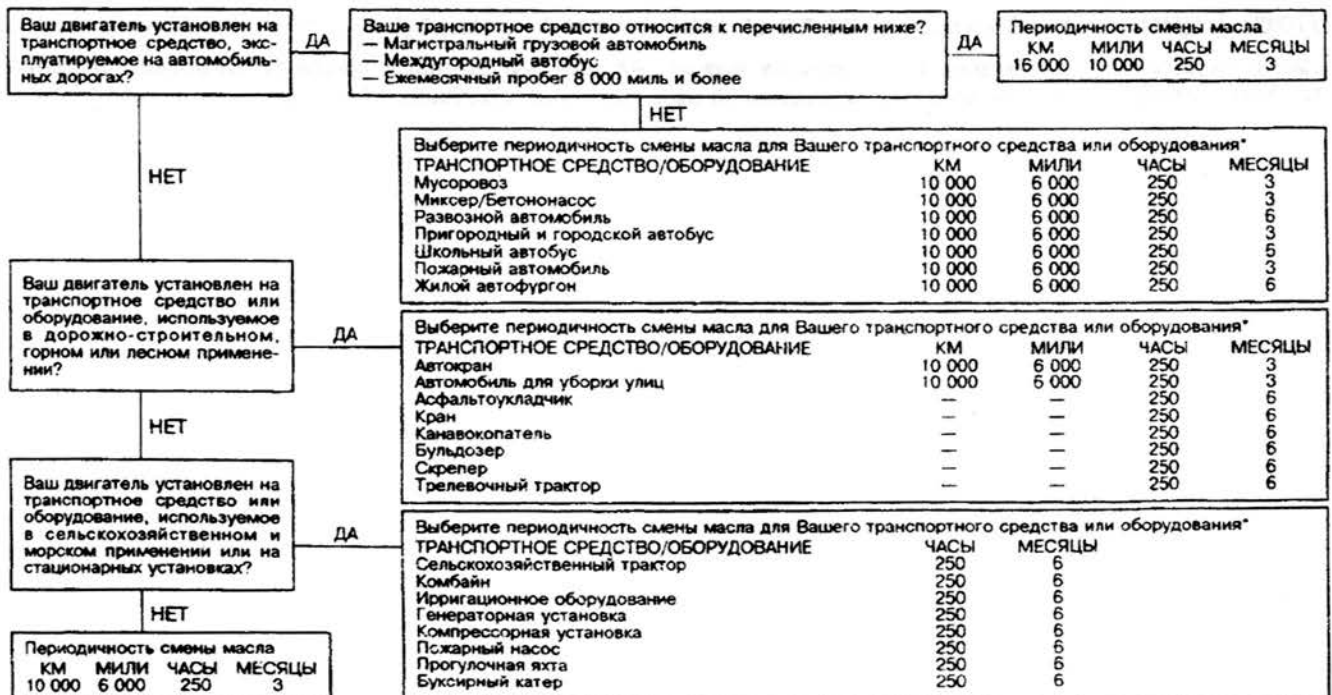
Периодичность смены масла и масляного фильтра Страница 4-3

Периодичность смены масла и масляного фильтра

Для определения максимального интервала между очередными сменами масла и масляного фильтра воспользуйтесь логической схемой, приведенной на следующей странице.

Периодичность смены масла и масляного фильтра Страница 4-4

Раздел 4 — Техническое обслуживание после 10 000 км (6 000 Mi)



* В зависимости от того, что наступит первым. Если Ваше транспортное средство набирает много моточасов при малом пробеге, то следует выбирать периодичность смены в часах.

Раздел 4 — Техническое обслуживание после 10 000 км (6 000 Mi)

Моторное масло и фильтр Страница 4-5

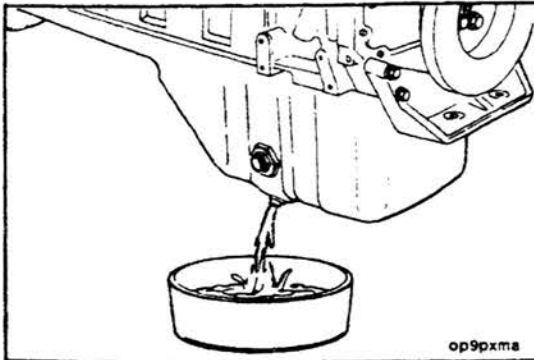
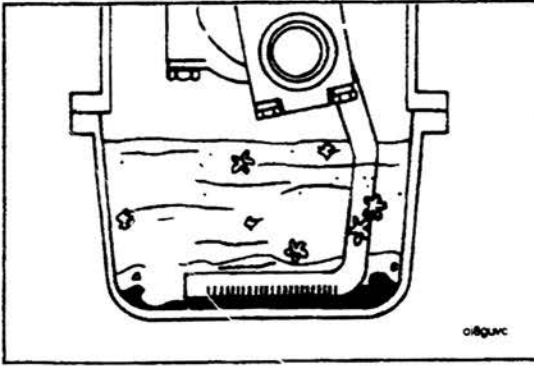
Моторное масло и фильтр

Смена

⚠ Внимание! Во избежание серьезных кожных заболеваний не допускайте продолжительных и многократных контактов с отработавшим моторным маслом:

- в случае загрязнения им тщательно промывайте кожу,
- храните его в местах, недоступных детям.

ЗАЩИТА ОКРУЖАЮЩЕЙ СРЕДЫ: Транспортирование и захоронение отработавших моторных масел должны производиться в соответствии с действующим республиканским законодательством и предписаниями местных органов власти. Для утилизации отработавшего масла пользуйтесь услугами организаций и предприятий, имеющих специальное оборудование и технологии. По вопросам утилизации отработавшего моторного масла обращайтесь в комиссии и комитеты по защите окружающей среды при местных органах власти.



17 мм

Внимание! Горячее масло может вызвать ожог кожи.

Пустите двигатель и дайте ему поработать до тех пор, пока температура охлаждающей жидкости не достигнет 60°C (140°F). Выключите двигатель. Выверните пробку сливного отверстия.

ПРИМЕЧАНИЕ: Для сбора отработанного масла используйте емкость вместимостью не менее 25 л (27 U.S. Qts).

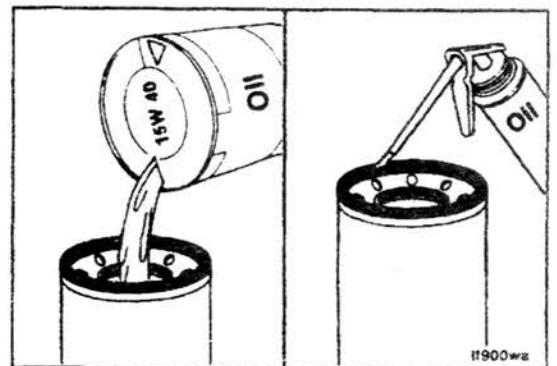
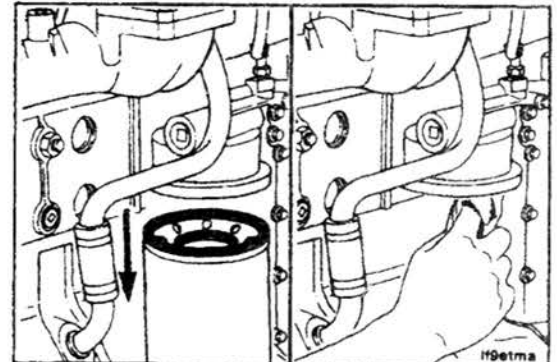
Ключ для отворачивания фильтра 118-131 мм

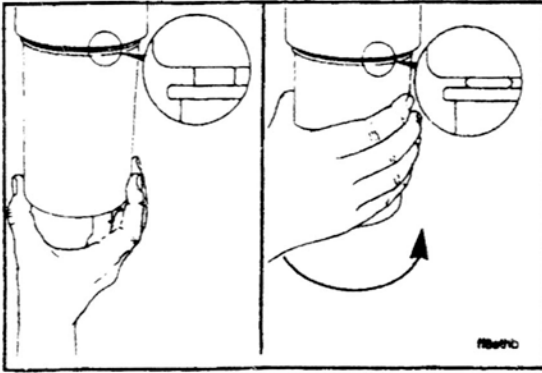
Очистите от грязи место стыковки масляного фильтра и снимите фильтр. Протрите привалочную поверхность фильтра.

ПРИМЕЧАНИЕ: Кольцевая прокладка может притереться к привалочной поверхности. Снимите ее.

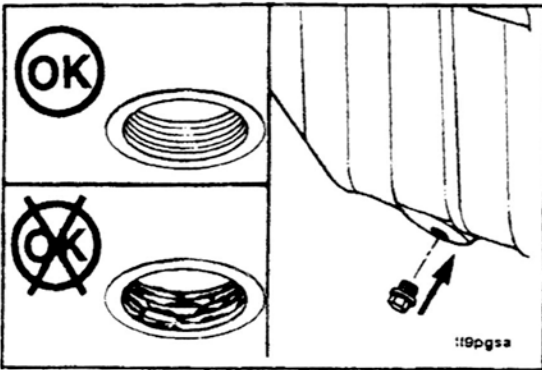
Внимание! Перед установкой нового фильтра заполните его чистым моторным маслом и смажьте поверхность уплотняющих прокладок небольшим количеством масла.

ПРИМЕЧАНИЕ: Масляный фильтр LF3000 имеет две прокладки. Смажьте обе прокладки.





Внимание! Слишком сильная затяжка может повредить резьбу или уплотнительные прокладки. Затягивайте фильтр в соответствии с инструкциями на его корпусе.



17 мм

Проверьте и очистите резьбу сливного отверстия, пробки и поверхность уплотнительной прокладки.

Установите на место пробку сливного отверстия.

Крутящий момент затяжки: 80 Н·м (60 ft·lb)

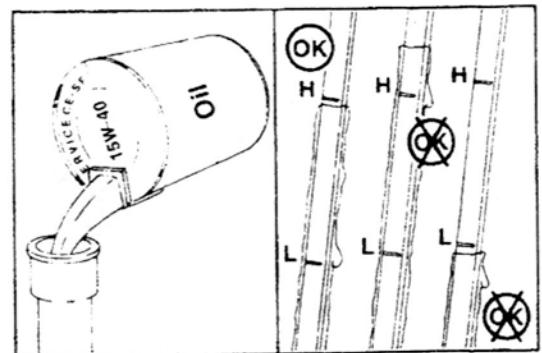
ПРИМЕЧАНИЕ: Для двигателей Cummins используйте высококачественные масла вязкостью по SAE 15W-40, такие как, например, Cummins Premium Blue, или любое другое, аналогичное по качеству. В разделе V настоящего руководства даны рекомендации по применению моторных масел в конкретных климатических условиях.

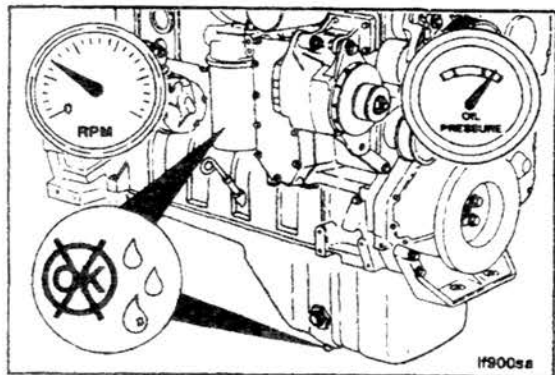


Заполните картер двигателя чистым моторным маслом до требуемого уровня.

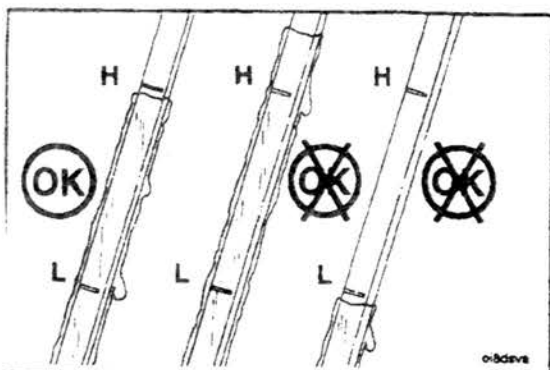
Вместимость смазочной системы

23,8 литра (25,2 U.S. Quart)





Чтобы проверить отсутствие утечек масла из фильтра и через пробку сливного отверстия, дайте двигателю поработать на холостом ходу.



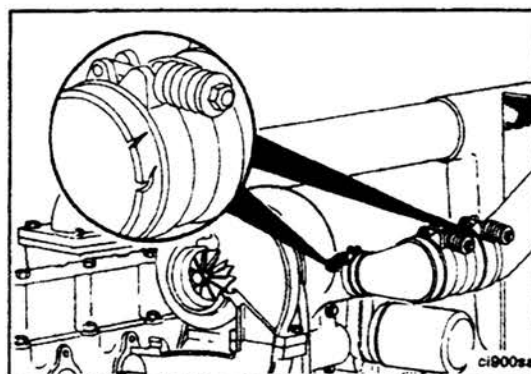
Остановите двигатель. Выждав 5 минут для того, чтобы все масло стекло вниз, вновь проверьте уровень масла. При необходимости долейте масло до верхней метки на указателе уровня.

Система впуска воздуха

Проверка

Осмотрите систему впуска воздуха с целью выявления поврежденных шлангов, ослабленных зажимов и других неисправностей, вызывающих подсос неочищенного воздуха.

Устраните неисправности при их наличии.

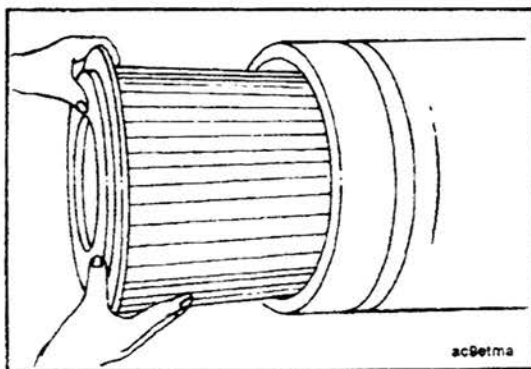


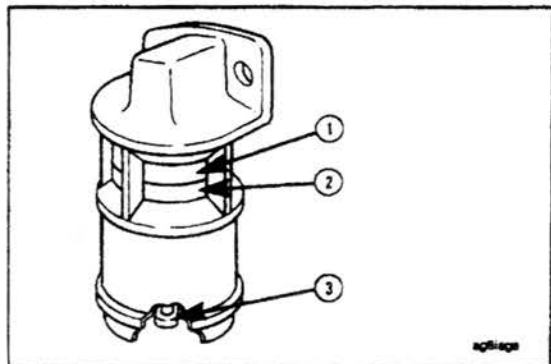
Воздухоочиститель

Проверка

Максимально допустимое разрежение в системе впуска воздуха для двигателей с турбонаддувом составляет 635 мм (25 in) водяного столба, а для двигателей без наддува — 508 мм (20 in) водяного столба при работе двигателя с полной нагрузкой на номинальной частоте вращения коленчатого вала.

Когда разрежение достигнет допустимого значения, замените фильтроэлемент воздухоочистителя или очистите его в соответствии с инструкциями завода-изготовителя.





Следите за показаниями индикатора запыленности воздухоочистителя, если он установлен на транспортном средстве.

Замените фильтроэлемент, если красный индикатор (2) закроет окно (1) и не вернется в исходное положение после останова двигателя.

После замены или очистки фильтроэлемента воздухоочистителя верните индикатор в исходное положение.

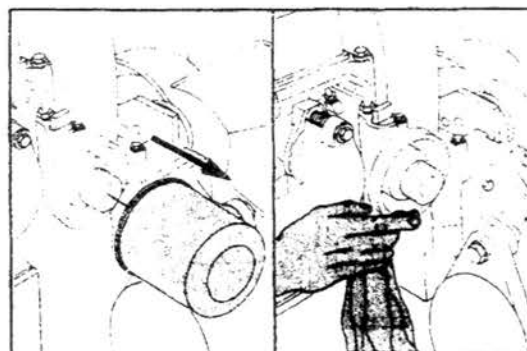
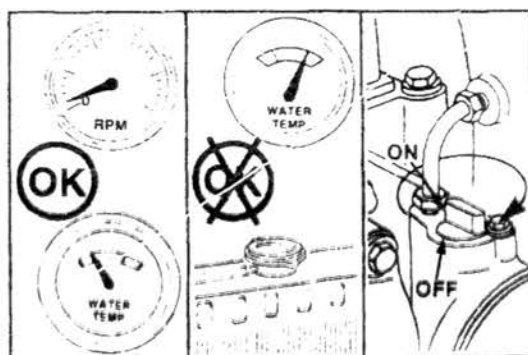
ПРИМЕЧАНИЕ: Нельзя пускать двигатель без фильтроэлемента в воздухоочистителе во избежание попадания в двигатель частиц пыли, вызывающих преждевременный износ.

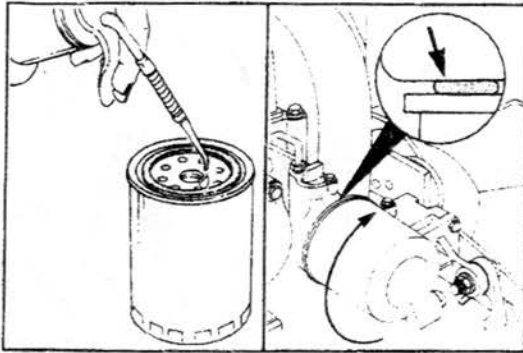
Смена фильтра охлаждающей жидкости

Осторожно! Во избежание ожогов паром не снимайте крышку наливной горловины при горячем двигателе. Подождите, пока температура охлаждающей жидкости опустится ниже 50°C (122°F). Сняв крышку наливной горловины, закройте кран отключения фильтра охлаждающей жидкости от системы охлаждения и только после этого снимайте фильтр. В противном случае возможны ожоги струей горячей жидкости.

Снимите и выбросьте фильтр охлаждающей жидкости. Очистите поверхность на блоке, соприкасающуюся с прокладкой фильтра.

В разделе V настоящего руководства приведены рекомендации по выбору фильтра охлаждающей жидкости.

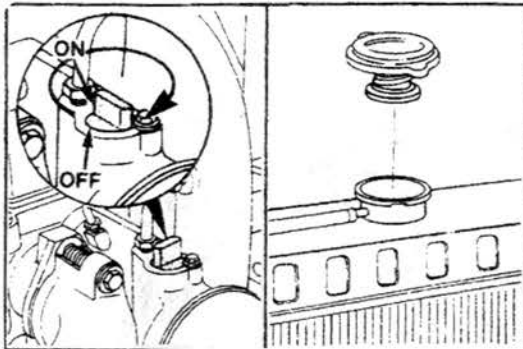




Перед установкой нового фильтра слегка смажьте его прокладку чистым моторным маслом.



Внимание! Слишком сильно затягивая фильтр, можно повредить резьбу. Затягивайте фильтр в соответствии с инструкциями завода-изготовителя, нанесенными на корпусе фильтра.



Откройте кран отключения фильтра охлаждающей жидкости и установите на место крышку наливной горловины.

ПРИМЕЧАНИЕ: Кран отключения фильтра, оставленный в закрытом положении, может стать причиной серьезного повреждения двигателя при его дальнейшей работе.

Раздел 5 — Техническое обслуживание после 19 000 км (12 000 Mi), 500 часов или 6 месяцев

Содержание раздела

Смена топливного фильтра	5-3
Прокачка системы питания топливом.....	5-5
Прокачка магистрали низкого давления и фильтров	5-6
Прокачка магистрали высокого давления	5-7
Проверка охлаждающей жидкости	5-8

Общие указания

Все проверки и операции технического обслуживания, описанные ранее, должны быть выполнены в дополнение к тем процедурам, которые представлены в этом разделе.

Раздел 5 — Техническое обслуживание после 19 000 км (12 000 Mi)

Смена топливного фильтра Страница 5-3

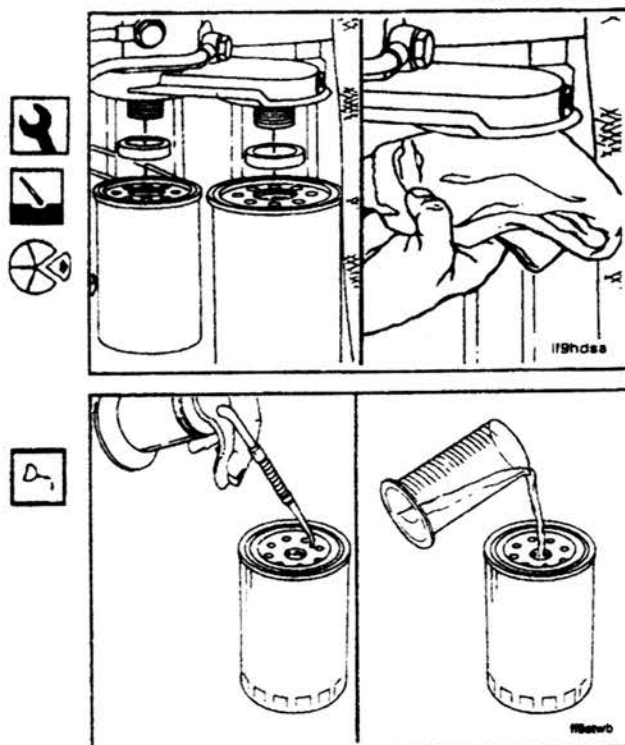
Смена топливного фильтра

Ключи для отворачивания фильтров
75-80 мм и 90-95 мм

Очистите от грязи место стыковки топливного фильтра. Снимите топливный фильтр и водоотделитель. Протрите привалочную поверхность фильтра.

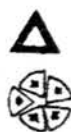
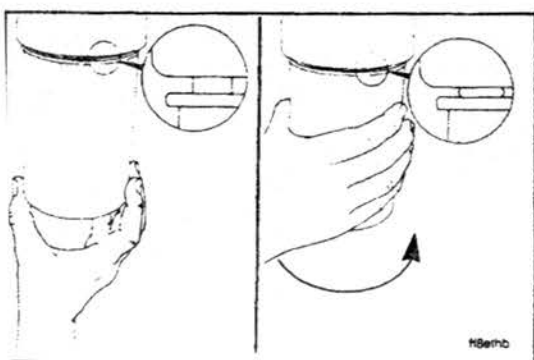
Снимите уплотнительные кольцевые прокладки. Замените их на новые при установке новых фильтров.

Перед установкой новые фильтры заполните чистым топливом и смажьте поверхности уплотнительных прокладок чистым моторным маслом.



Смена топливного фильтра Страница 5-4

Раздел 5 — Техническое обслуживание после 19 000 км (12 000 Mi)



Внимание! Чтобы избежать подсоса воздуха, тщательно закрепите фильтры, но не слишком затягивайте их, т. к. можно сорвать резьбу или повредить уплотнительные прокладки.

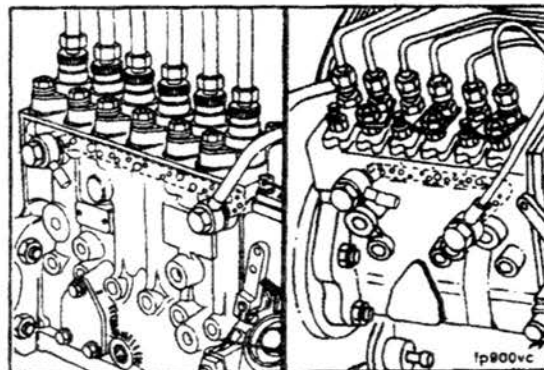
Затягивайте фильтр в соответствии с инструкциями завода-изготовителя, нанесенными на корпусе фильтра.

Прокачка системы питания топливом

Небольшие порции воздуха, попавшего в систему питания топливом, например, при смене фильтров, удаляются топливным насосом автоматически вместе с топливом, сливаемым в бак через магистраль слива. Необходимость ручной прокачки возникает в случае попадания в систему большого количества воздуха. Это возможно в следующих случаях:

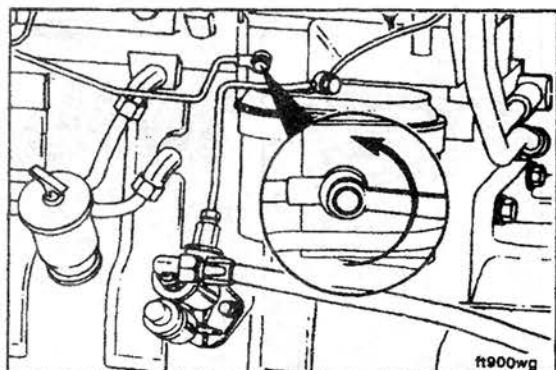
- при смене топливные фильтры не заполнены топливом перед установкой;
- произведена замена топливного насоса;
- произведена замена топливных трубок высокого давления или ослаблены крепления трубок высокого давления;
- по каким-либо причинам топливный бак оказался пустым;
- пуск двигателя производится после длительного простоя или впервые.

Прокачка магистрали низкого давления и фильтров и магистрали высокого давления производится раздельно.



Прокачка системы питания топливом Страница 5-6

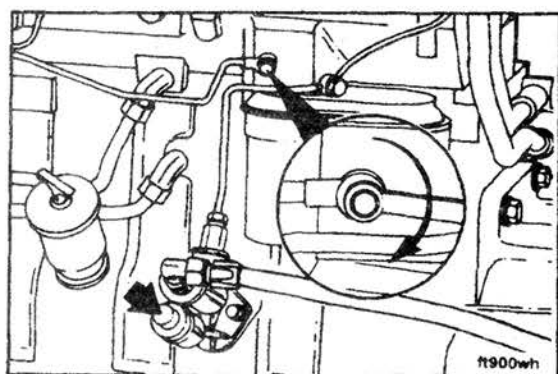
Раздел 5 — Техническое обслуживание после 19 000 км (12 000 Mi)



Прокачка магистрали низкого давления и фильтров

10 мм

Ослабьте болт крепления к фильтру топливопровода низкого давления от фильтра к топливному насосу.



Ручным топливопрокачивающим насосом прокачайте систему до тех пор, пока из-под болта не пойдет чистое топливо без воздуха.

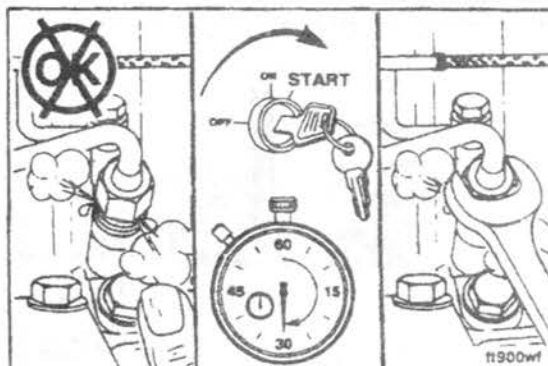
Закрепите болт.

Прокачка магистрали высокого давления

17 мм (PES.A, PES.MW), 19 мм (PES.P)

Осторожно! Во избежание травмирования не проверяйте рукой протечки топлива из-под ослабленных гаек крепления трубок к форсункам. Топливо в трубках находится под высоким давлением.

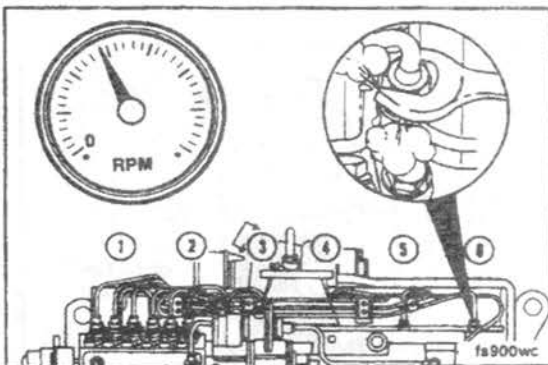
Ослабьте крепление трубок к форсункам и прокрутите двигатель стартером для выпуска воздуха вместе с топливом. Закрепите гайку.



Осторожно! Выключатель подачи топлива должен быть в положении «RUN» (работа), поэтому может произойти пуск двигателя. Примите меры безопасности.

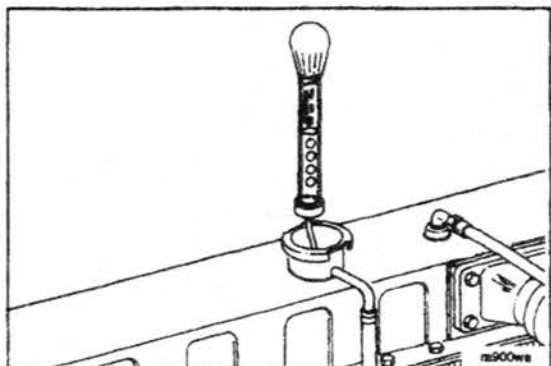
В случае пуска двигатель должен работать до полного выпуска воздуха из топливопроводов, что характеризуется его работой без перебоев.

ПРИМЕЧАНИЕ: Не включайте стартер более чем на 30 с во избежание его поломки. Между каждым включением выдержите 2 мин.



Проверка охлаждающей жидкости Страница 5-8

Раздел 5 — Техническое обслуживание после 19 000 км (12 000 Mi)



Проверка охлаждающей жидкости

Проверяйте концентрацию антифриза в охлаждающей жидкости. Характерным показателем охлаждающей жидкости является ее плотность. Она характеризует температуру кристаллизации охлаждающей жидкости. Так, для 50% смеси этиленгликолевого антифриза с водой температура кристаллизации равна -37°C (-34°F).

Применяйте антифриз во всех климатических условиях, т. к. его применение не только снижает температуру кристаллизации охлаждающей жидкости, но и повышает температуру ее закипания.



Проверяйте концентрацию ингибитора коррозии DCA-4 в охлаждающей жидкости.

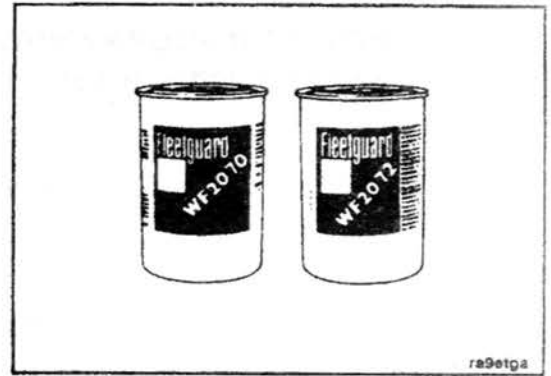
Внимание! Недостаточная концентрация ингибитора может стать причиной коррозии элементов системы охлаждения. Избыточная концентрация ингибитора также вредна, т. к. может вызвать загустевание охлаждающей жидкости, закупоривание проходных отверстий в системе и в результате стать причиной перегрева двигателя.

ПРИМЕЧАНИЕ: При смене охлаждающей жидкости необходимо одновременно сменить фильтр охлаждающей жидкости.

**Раздел 5 — Техническое обслуживание
после 19 000 км (12 000 Mi)**

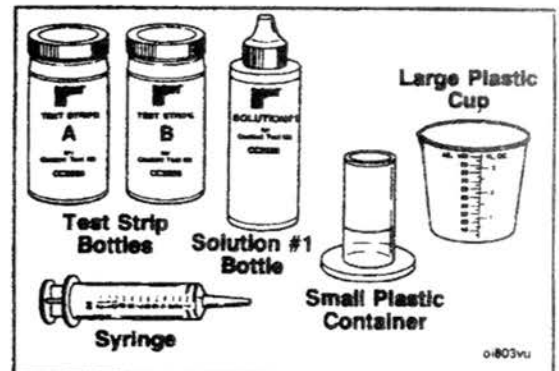
Фильтры охлаждающей жидкости имеют различные номера в зависимости от количества сухого ингибитора коррозии DCA-4, заключенного в нем. При выборе нужного фильтра необходимо учитывать вместимость системы охлаждения и другие факторы.

В разделе V настоящего руководства приведены рекомендации по выбору фильтра охлаждающей жидкости.



Охлаждающая жидкость в системе должна иметь нормальную концентрацию ингибитора коррозии. В разделе V настоящего руководства приведены рекомендации по определению концентрации ингибитора.

Для проверки концентрации ингибитора коррозии DCA-4 используйте только комплект номер CC-2626 по каталогу Fleetguard®.



Раздел 6 – Техническое обслуживание после 38 000 км (24 000 Mi), 1000 часов или 1 года

Содержание раздела

Общие указания	6-2
Регулирование тепловых зазоров в механизме газораспределения	6-3
Натяжение ремня привода агрегатов	6-10
Ремень, подшипник натяжного устройства и ступица вентилятора	6-11

Общие указания

Все проверки и операции технического обслуживания, описанные ранее, должны быть выполнены и на этот раз в дополнение к тем процедурам, которые представлены в этом разделе.

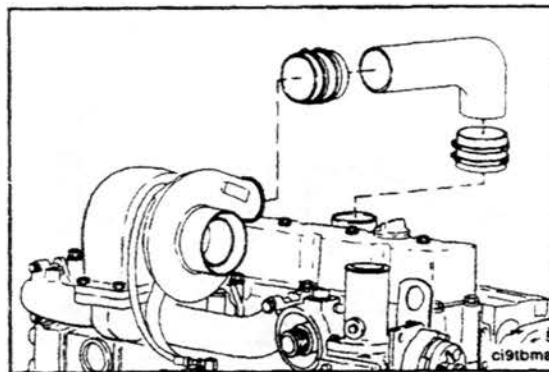
Раздел 6 — Техническое обслуживание после 38 000 км (24 000 Mi)

Регулирование тепловых зазоров в механизме газораспределения Страница 6-3

Регулирование тепловых зазоров в механизме газораспределения

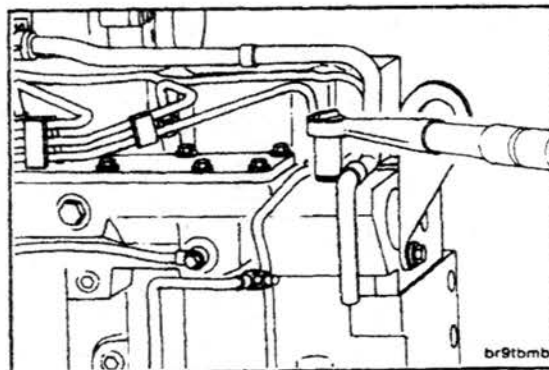
Отвертка

Снимите воздухопровод от турбокомпрессора к водяному охладителю наддувочного воздуха, если им оборудован двигатель.



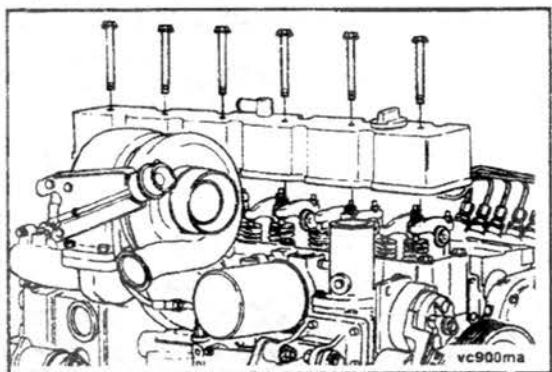
10 и 15 мм

Отсоедините прижимы, хомут и трубопровод управляющей магистрали заслонкой (wastegate) турбокомпрессора. Снимите трубку вентиляции картера и другие детали, мешающие снятию крышки головки цилиндров.



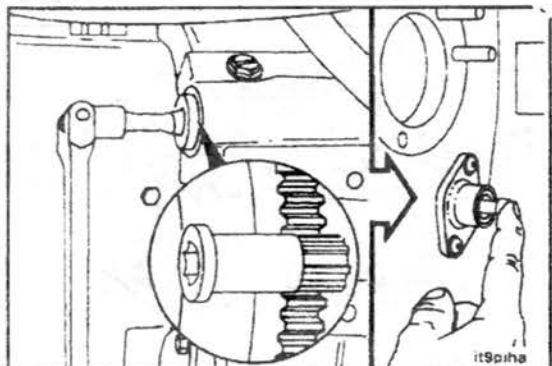
Регулирование тепловых зазоров в механизме газораспределения Страница 6-4

Раздел 6 — Техническое обслуживание после 38 000 км (24 000 Mi)



15 мм

Снимите крышку головки цилиндров.



Шарнирный ключ с квадратным хвостовиком 1/2 дюйма, приспособление № 3377381 для проворачивания коленчатого вала

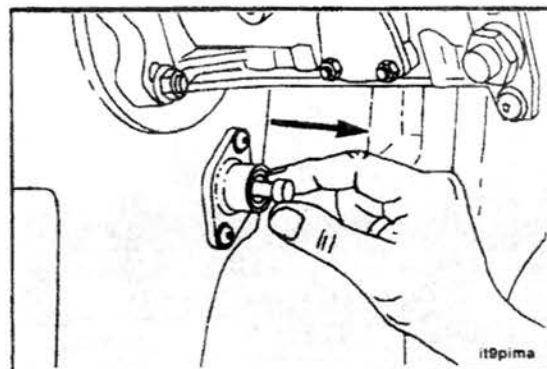
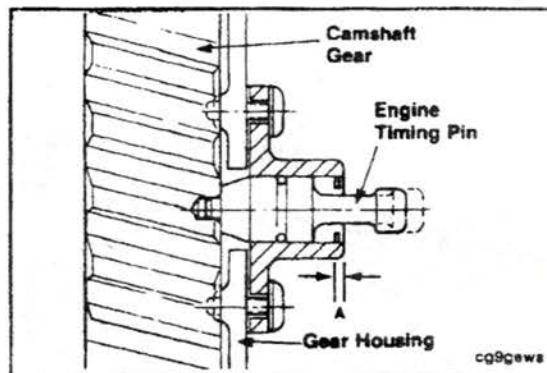
Установите поршень первого цилиндра в положение верхней мертвой точки (ТДС). Для этого медленно проворачивайте коленчатый вал двигателя приспособлением 3377381, одновременно нажимая на палец фиксации верхней мертвой точки.

**Раздел 6 — Техническое обслуживание
после 38 000 км (24 000 Mi)**

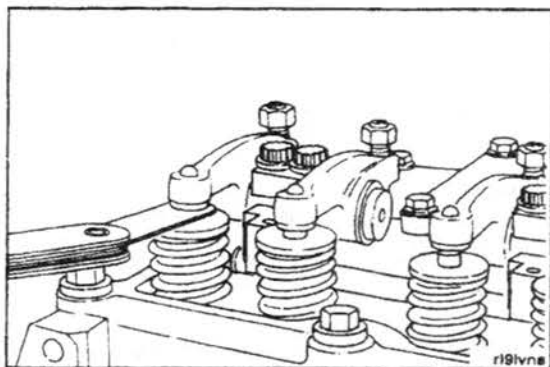
Как только палец войдет в зацепление с шестерней кулачкового вала газораспределительного механизма, поршень первого цилиндра установится в положение верхней мертвой точки.

Внимание! После установки поршня первого цилиндра в положение верхней мертвой точки не забудьте вернуть палец в исходное положение, выведя его из зацепления с шестерней.

**Регулирование тепловых зазоров
в механизме газораспределения**
Страница 6-5



**Регулирование тепловых зазоров
в механизме газораспределения**
Страница 6-6



Плоский калибр:

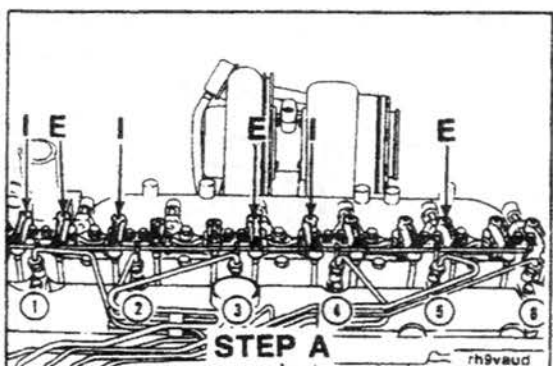
0,30 мм (0,012 in) — для впускных клапанов

0,61 мм (0,024 in) — для выпускных клапанов



Регулирование зазоров проводите на холодном двигателе — ниже 60°C (140°F) в два этапа: STEP A и STEP B.

ПРИМЕЧАНИЕ: При правильно отрегулированных зазорах калибр входит между клапаном и коромыслом с некоторым сопротивлением.



14 мм, плоская отвертка

Установите поршень первого цилиндра в положение верхней мертвой точки.



В этом положении (STEP A) отрегулируйте клапаны, указанные на рисунке (I = Intake — впуск; E = Exhaust — выпуск).

После затяжки контргайки регулировочного винта проверьте зазор еще раз, чтобы убедиться, что он не изменился.

Крутящий момент затяжки: 24 Н·м (18 ft·lb)

**Раздел 6 — Техническое обслуживание
после 38 000 км (24 000 Mi)**

Раздел 6 — Техническое обслуживание
после 38 000 км (24 000 Mi)

Нанесите метку на корпус гасителя крутильных колебаний и проверните коленчатый вал на один оборот (360 градусов).

Внимание! Прежде чем проворачивать коленчатый вал, убедитесь, что палец фиксации верхней мертвой точки выведен из зацепления с шестерней и находится в исходном положении.

14 мм, плоская отвертка

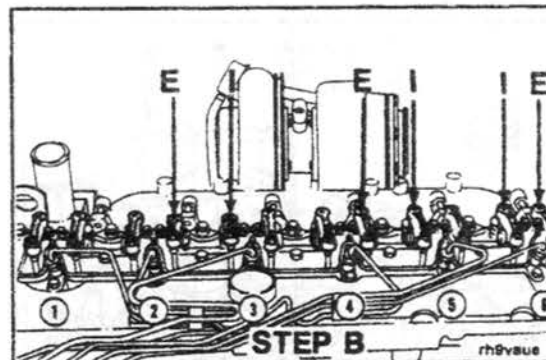
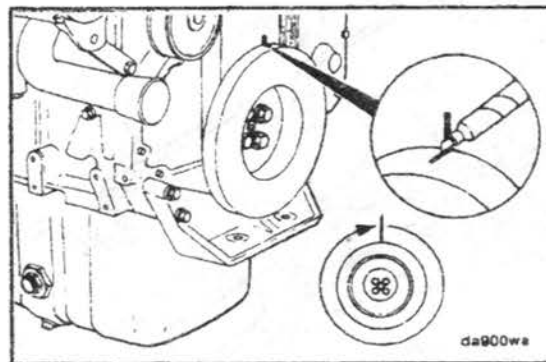
В этом положении (STEP B) отрегулируйте клапаны, обозначенные на рисунке.

После затяжки контргайки регулировочного винта проверьте зазор еще раз, чтобы убедиться, что зазор не изменился.

Крутящий момент затяжки: 24 Н·м (18 ft·lb)

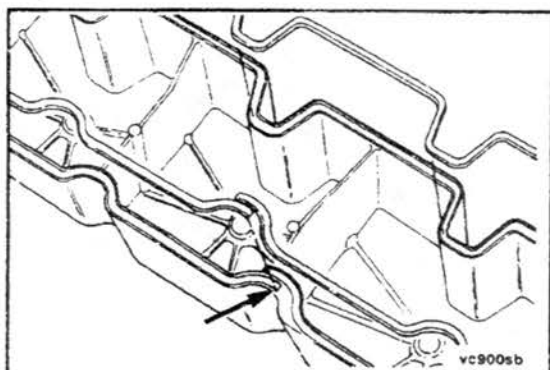
Регулирование тепловых зазоров
в механизме газораспределения

Страница 6-7

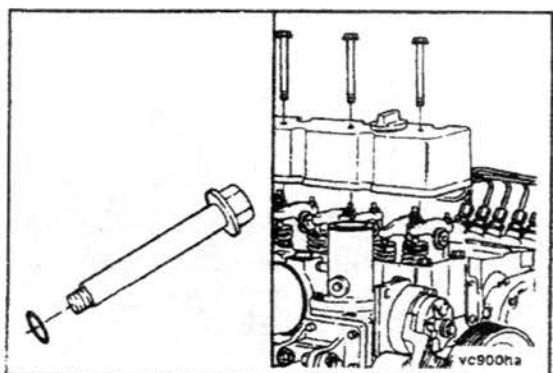


Регулирование тепловых зазоров
в механизме газораспределения

Страница 6-8



Установите резиновую прокладку в паз крышки головки цилиндра. Начинайте установку с места стыка прокладки, обеспечив их перекрытие так, как указано на рисунке. **Не растягивайте резиновую прокладку.**



15 мм

Установите новые резиновые кольца на болты крепления крышки головки цилиндров.

Установите крышку головки цилиндров и трубку управляющей магистрали заслонкой (wastegate) турбокомпрессора.

Крутящий момент затяжки: 24 Н·м (18 ft·lb)

Раздел 6 — Техническое обслуживание
после 38 000 км (24 000 Mi)

**Раздел 6 — Техническое обслуживание
после 38 000 км (24 000 Mi)**

10 и 15 мм

Установите на место трубку вентиляции картера и закрепите ее прижимами и хомутом.

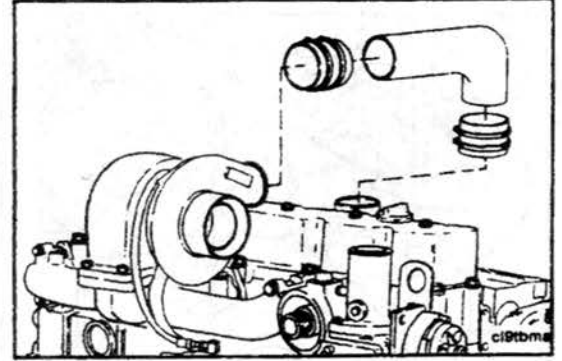
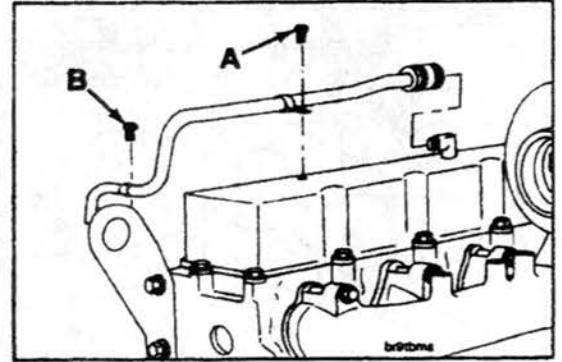
Крутящий момент затяжки:

A = 24 Н·м (18 ft-lb)

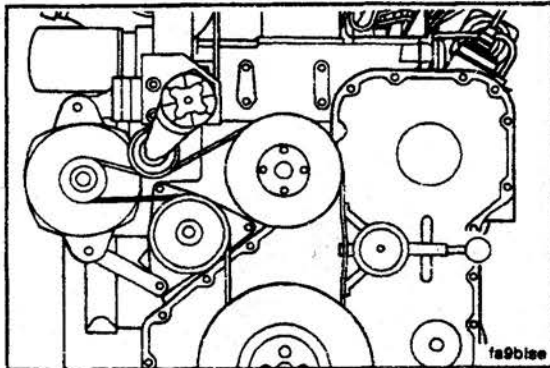
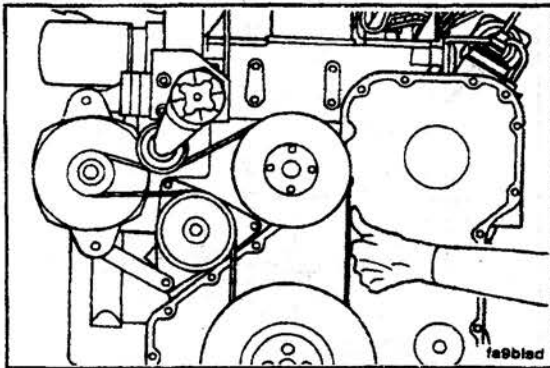
B = 43 Н·м (32 ft-lb)

Отвертка

Установите на место воздухопровод и другие детали, снятые ранее для доступа к крышке головки цилиндров.



**Натяжение ремня привода агрегатов
Страница 6-10**



**Раздел 6 — Техническое обслуживание
после 38 000 км (24 000 Mi)**

**Натяжение ремня привода
агрегатов**



Замерьте прогиб ремня, надавливая на середину самой длинной ветви.

Прогиб должен быть: 9,5...12,7 мм (3/8...1/2in)



ПРИМЕЧАНИЕ: Для проверки натяжения ремня можно использовать приспособление ST-1293

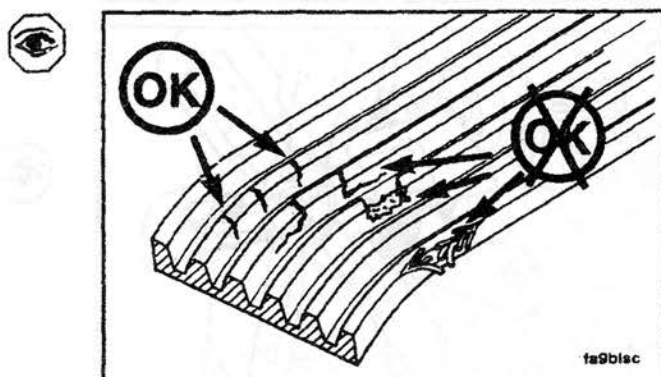
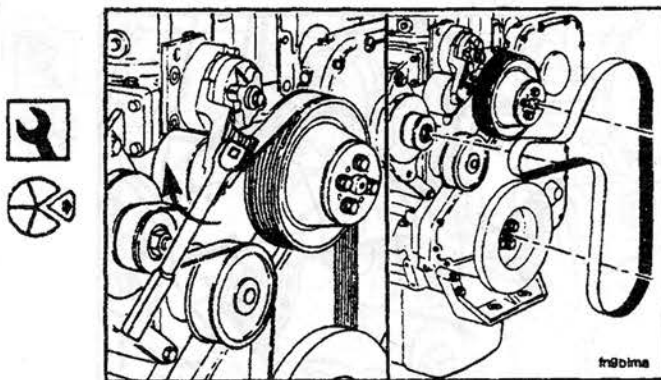
Натяжение: 360...490 Н (80...100 lbf)

Ремень, подшипник натяжного устройства и ступица вентилятора

Шарнирный ключ с квадратным хвостовиком
3/8 дюйма

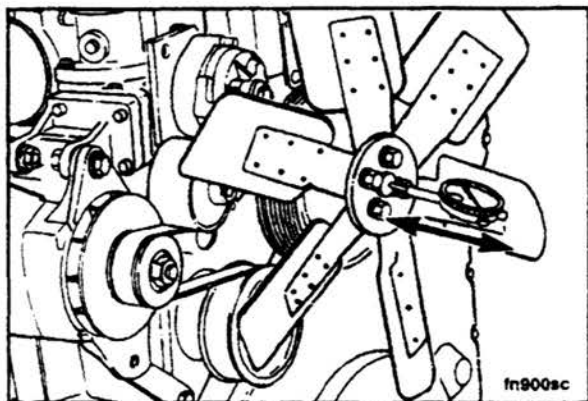
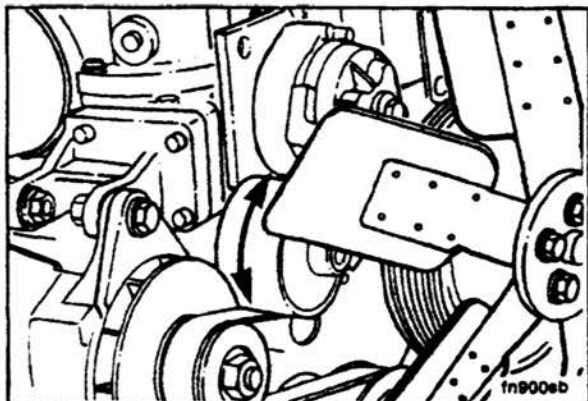
Для проверки необходимо снять ремень, оттянув
ключом шкив натяжного устройства.

Осмотрите ремень, при наличии недопустимых по-
вреждений замените ремень.



Ремень, подшипник натяжного устройства и ступица вентилятора

Страница 6-12



ПРИМЕЧАНИЕ: Шкив натяжного устройства должен
вращаться свободно, без заеданий, на поверхности
шкива не должно быть шероховатостей, ощутимых
рукой.

- Проверьте подшипник натяжного устройства.



ПРИМЕЧАНИЕ: Ступица вентилятора должна вра-
щаться свободно, без биения и осевого переме-
щения.

- Проверьте подшипник ступицы вентилятора.

**Максимально допустимый
осевой зазор:** 0,15 мм (0,006 in)

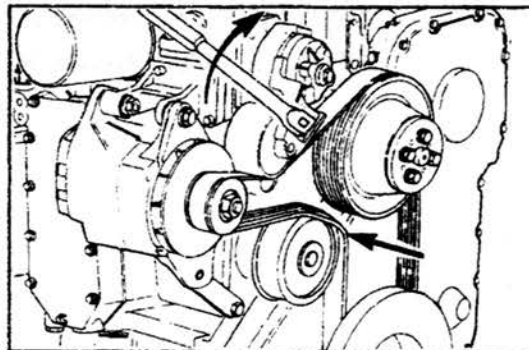
**Раздел 6 – Техническое обслуживание
после 38 000 км (24 000 Mi)**

**Шарнирный ключ с квадратным хвостовиком
3/8 дюйма**

Установите ремень.

Полезный совет: если ремень кажется коротким и надевается с трудом, то сначала наденьте его на промежуточный шкив, а затем на шкив водяного насоса, удерживая при этом натяжное устройство в верхнем положении.

**Ремень, подшипник натяжного устройства
и ступица вентилятора
Страница 6-13**



Раздел 7 – Техническое обслуживание после 77 000 км (48 000 Mi), 2000 часов или 2 лет

Содержание раздела

Общие указания	7-2
Техническое обслуживание системы охлаждения.....	7-3
Слив охлаждающей жидкости.....	7-3
Заполнение системы охлаждения	7-7
Проверка состояния гасителя крутильных колебаний	7-8
Техническое обслуживание воздушного компрессора	7-9
Проверка питающей магистрали.....	7-10
Проверка разгрузочного клапана	7-12

Общие указания

Все проверки и операции технического обслуживания, описанные ранее, должны быть выполнены в дополнение к тем процедурам, которые представлены в этом разделе.

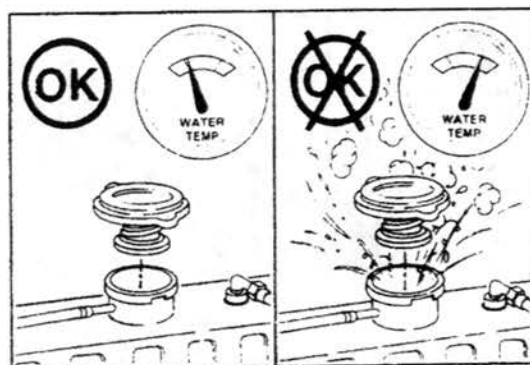
Раздел 7 — Техническое обслуживание после 77 000 км (48 000 Mi)

Техническое обслуживание системы охлаждения Страница 7-3

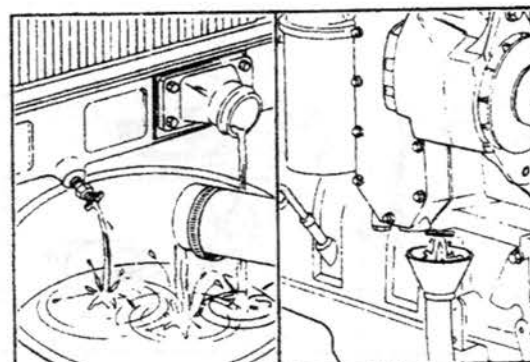
Техническое обслуживание системы охлаждения

Слив охлаждающей жидкости

Внимание! Прежде чем снять крышку наливной горловины, обеспечивающую заданное избыточное давление в системе охлаждения, следует выждать, пока температура охлаждающей жидкости не опустится ниже 50°C (122°F). Несоблюдение этого правила может привести к травмированию.

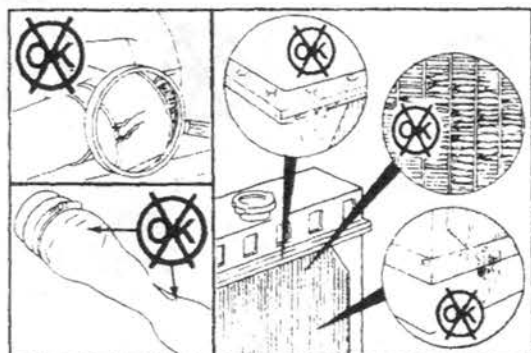


Слейте охлаждающую жидкость, открыв сливные краны на радиаторе и охладителе масла. Для сбора сливаемой охлаждающей жидкости подойдет емкость вместимостью 25 л (27 U.S. Quarts).

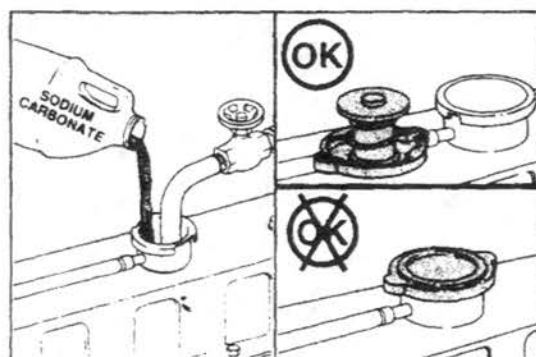


Техническое обслуживание системы охлаждения Страница 7-4

Раздел 7 — Техническое обслуживание после 77 000 км (48 000 Mi)



Проверьте наличие повреждений у шлангов и убедитесь в том, что все шланговые хомуты надежно закреплены и не имеют повреждений. В случае необходимости замените их. Проверьте, нет ли течи радиатора, каких-либо других повреждений и скопления грязи в сердцевине радиатора. При необходимости очистите и отремонтируйте.



Промывка системы охлаждения

Залейте в систему смесь карбоната натрия и воды (или другой раствор, эквивалентный данной смеси).

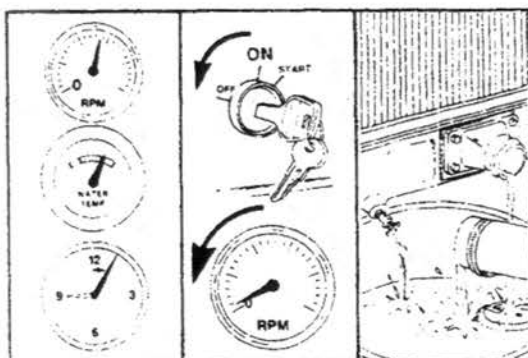
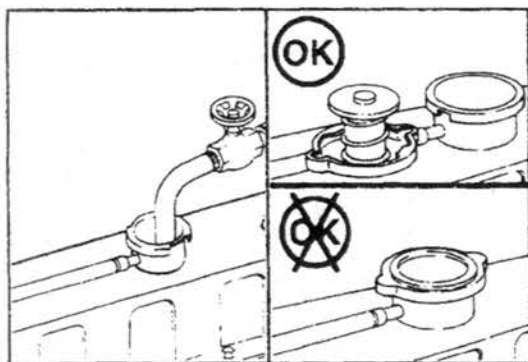
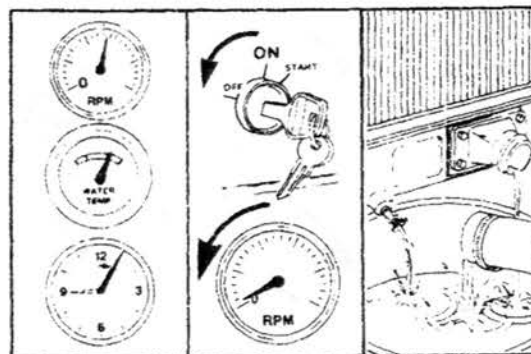
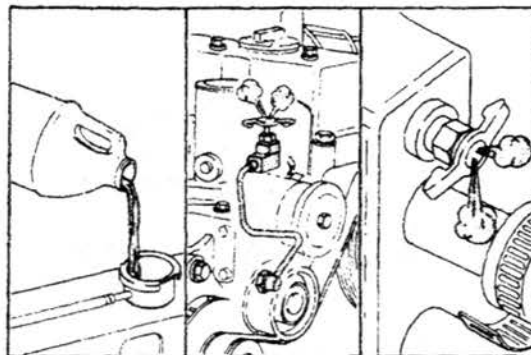
ПРИМЕЧАНИЕ: На 23 литра (6,0 U.S. gallons) воды возьмите 0,5 кг (1,0 pound) карбоната натрия.

Внимание! Не устанавливайте крышку наливной горловины. Во время промывки системы охлаждения двигатель должен работать без крышки наливной горловины.

Внимание! При заполнении системы охлаждения жидкостью обеспечьте выпуск воздуха во избежание образования воздушных пробок. Для этого откройте вентиляционный кран, расположенный на блоке цилиндров рядом с фильтром охлаждающей жидкости, и вентиляционный кран на водяном охладителе наддувочного воздуха. Медленно заполните систему, затем подождите 2-3 минуты и после выхода воздуха из системы долейте жидкость до уровня в соответствии с указаниями завода-изготовителя транспортного средства.

Пустите двигатель и дайте ему поработать 5 минут при температуре в системе охлаждения выше 80°C (176°F).

Остановите двигатель и слейте жидкость из системы охлаждения.



Заполните систему охлаждения чистой водой.

ПРИМЕЧАНИЯ:

1. Обеспечьте выпуск воздуха из системы открытием вентиляционных кранов.
2. Не устанавливайте крышку наливной горловины и новый фильтр охлаждающей жидкости.

Пустите двигатель и дайте ему поработать 5 минут при температуре в системе охлаждения выше 80°C (176°F).

Остановите двигатель и опорожните систему охлаждения.

ПРИМЕЧАНИЕ: Если сливаемая вода будет грязной, промывайте систему до тех пор, пока сливаемая вода не станет чистой.

Заполнение системы охлаждения

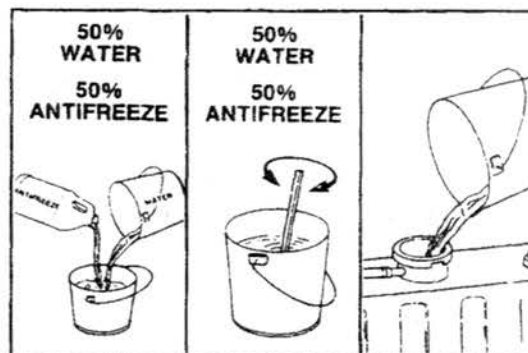
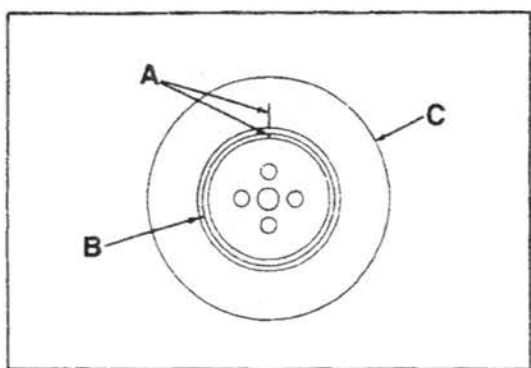
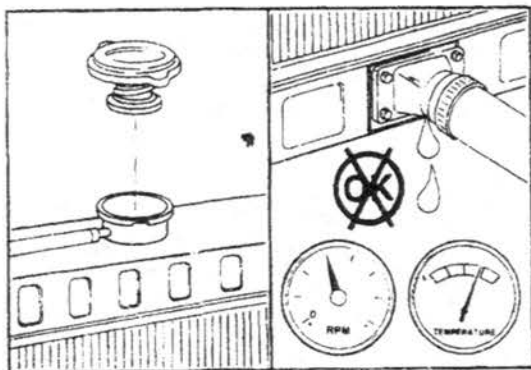
Внимание! Во избежание повреждения деталей двигателя из-за коррозии никогда не используйте одну воду для применения в системе охлаждения. Применяйте антифриз.

ПРИМЕЧАНИЕ: В качестве охлаждающей жидкости рекомендуется применять 50-процентный раствор концентрата антифриза в воде. Если двигатель перегрет и в него требуется залить охлаждающую жидкость, то с целью предотвращения резкого переохлаждения деталей рекомендуется сначала залить концентрат антифриза, который имеет меньшую теплоемкость по сравнению с водой, а затем добавить такое же количество воды.

Закройте сливные краны на радиаторе и охладителе масла и заполните систему охлаждения смесью концентрата антифриза и воды, обеспечив выпуск воздуха через вентиляционные краны.

Рекомендации по обеспечению нужной концентрации ингибитора коррозии DCA-4 в охлаждающей жидкости изложены в разделе V настоящего руководства.

Проверка состояния гасителя крутильных колебаний Страница 7-8



Раздел 7 — Техническое обслуживание после 77 000 км (48 000 Mi)

Установите крышку наливной горловины. Пустите двигатель и доведите температуру охлаждающей жидкости до 80°C (176°F), затем осмотрите элементы системы охлаждения двигателя с целью определения возможных утечек охлаждающей жидкости. При наличии утечек устраните негерметичность и долейте жидкость до требуемого уровня.

Проверка состояния гасителя крутильных колебаний

Проверьте совпадение меток А, нанесенных на ступице В и инерционном элементе С. Если расхождение меток будет более чем 1,6 мм (1/16 inch), то замените гаситель крутильных колебаний новым.



**Раздел 7 — Техническое обслуживание
после 77 000 км (48 000 Mi)**

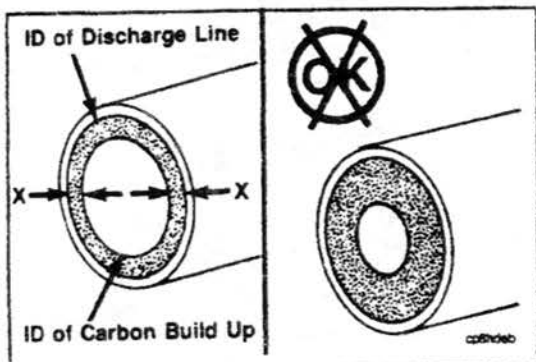
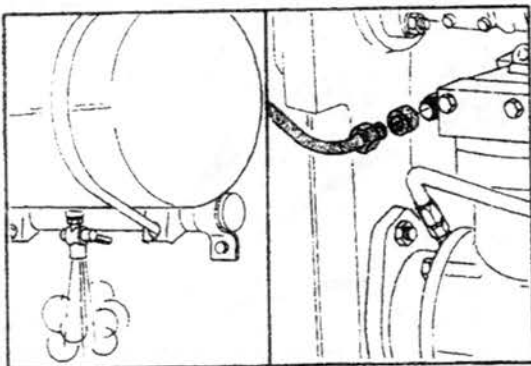
Осмотрите упругий резиновый элемент гасителя крутильных колебаний, если элемент поврежден или отошел от металлической поверхности на длине более чем 3,2 мм (1/8 inch), необходимо заменить гаситель крутильных колебаний.

ПРИМЕЧАНИЕ: Также проверьте возможность перемещения вперед инерционного элемента относительно ступицы. Если такое перемещение возможно, то замените гаситель крутильных колебаний.

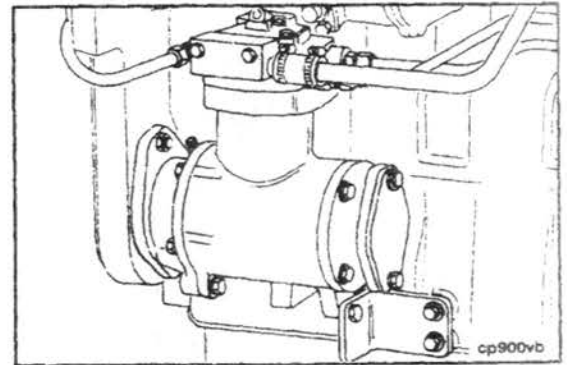
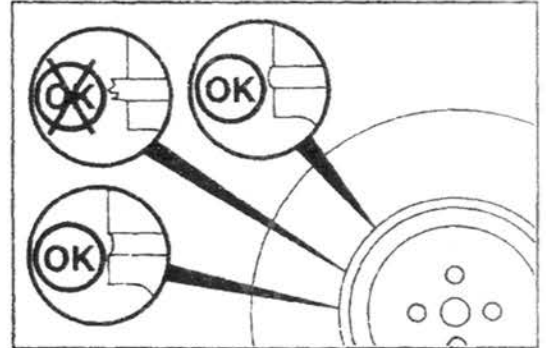
**Техническое обслуживание
воздушного компрессора**

ПРИМЕЧАНИЕ: Стенки цилиндра компрессора и поршневые кольца смазываются моторным маслом, поступающим к компрессору из смазочной системы двигателя. Под воздействием температуры и давления при работе двигателя происходит окисление и полимеризация масла в зазорах поршневых колец. Если не производить периодического технического осмотра, то со временем зазоры поршневых колец заполнятся нагаром, они потеряют подвижность и, как следствие этого, снизится производительность компрессора.

**Техническое обслуживание
воздушного компрессора
Страница 7-10**



**Техническое обслуживание
воздушного компрессора
Страница 7-9**



**Раздел 7 — Техническое обслуживание
после 77 000 км (48 000 Mi)**

Проверка нагнетающей магистрали

Открыв клапан на ресивере, стравите давление воздуха из питающей магистрали пневмосистемы. Отсоедините трубку нагнетающей магистрали от компрессора.



Если суммарный (X + X) слой нагара в трубке превышает 2 мм, то осмотрите и при необходимости очистите от нагара каналы в головке компрессора и разгрузочный клапан.

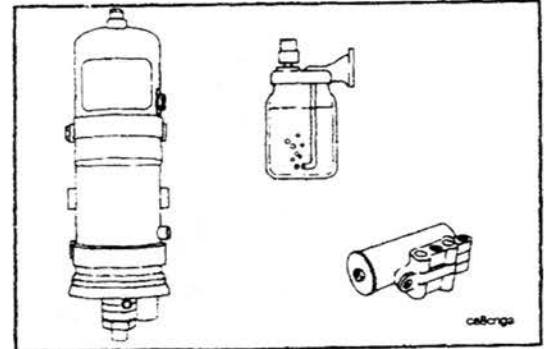
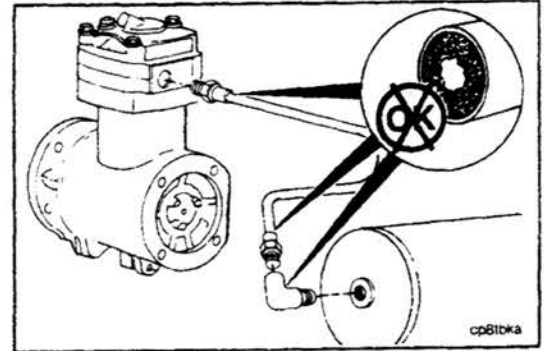
**Раздел 7 – Техническое обслуживание
после 77 000 км (48 000 Mi)**

Проверьте также все трубопроводы питающей магистрали от компрессора до первого ресивера, пока суммарный слой нагара не станет менее 2 мм. Очистите от нагара или замените трубопроводы, в которых суммарный слой нагара превысит 2 мм.

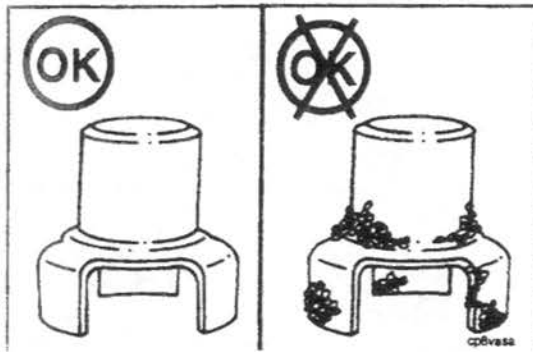
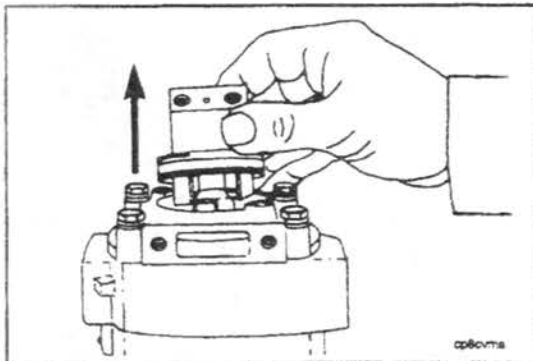
Осмотрите элементы питающей магистрали пневмосистемы автомобиля: влагоотделитель, регулятор давления, спиртовой предохранитель от замерзания и пр. Проверьте, нет ли в них нагарообразования и пр. Проверьте, нет ли в них нагарообразования и пр.

Обслуживание и ремонт элементов питающей магистрали выполняйте в соответствии с указаниями завода-изготовителя транспортного средства.

**Техническое обслуживание
воздушного компрессора
Страница 7-11**



**Техническое обслуживание
воздушного компрессора
Страница 7-12**



**Раздел 7 – Техническое обслуживание
после 77 000 км (48 000 Mi)**

**Проверка разгрузочного клапана
воздушного компрессора**



Внимание! Придерживайте рукой корпус разгрузочного клапана при выворачивании болтов его крепления. В противном случае можно получить травму от резкого освобождения сжатой пружины клапана.



Выверните и снимите болты с пружинными и плоскими шайбами. Снимите разгрузочный клапан в сборе с корпусом и выньте пружину из головки компрессора.



Проверьте осмотром наличие нагара на разгрузочном клапане. При наличии нагара осмотрите также головку компрессора. При необходимости уберите нагар или замените детали. За конкретными рекомендациями обращайтесь в ближайший дилерский центр Cummins.

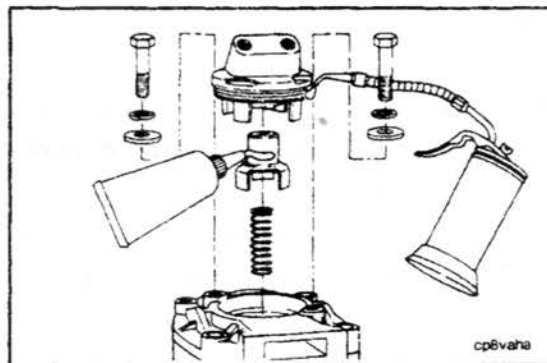
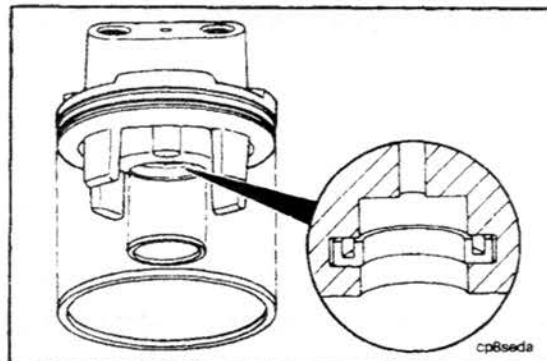
ПРИМЕЧАНИЕ: Уплотнительная манжета в корпусе разгрузочного клапана должна быть ориентирована канавкой вверх.

Если разгрузочный клапан чист или имеются незначительные пленочные отложения, то замените только резиновые уплотнения: установите новую манжету в корпусе разгрузочного клапана и новое уплотнительное кольцо снаружи.

Смажьте направляющую поверхность разгрузочного клапана противозадирным составом, уплотнительное кольцо корпуса — моторным маслом.

Установите пружину клапана в головку компрессора и закрепите болтами и шайбами разгрузочный клапан в сборе с корпусом.

Крутящий момент затяжки: 14 Н·м (10 ft-lb)



Раздел D – Схемы систем

Содержание раздела

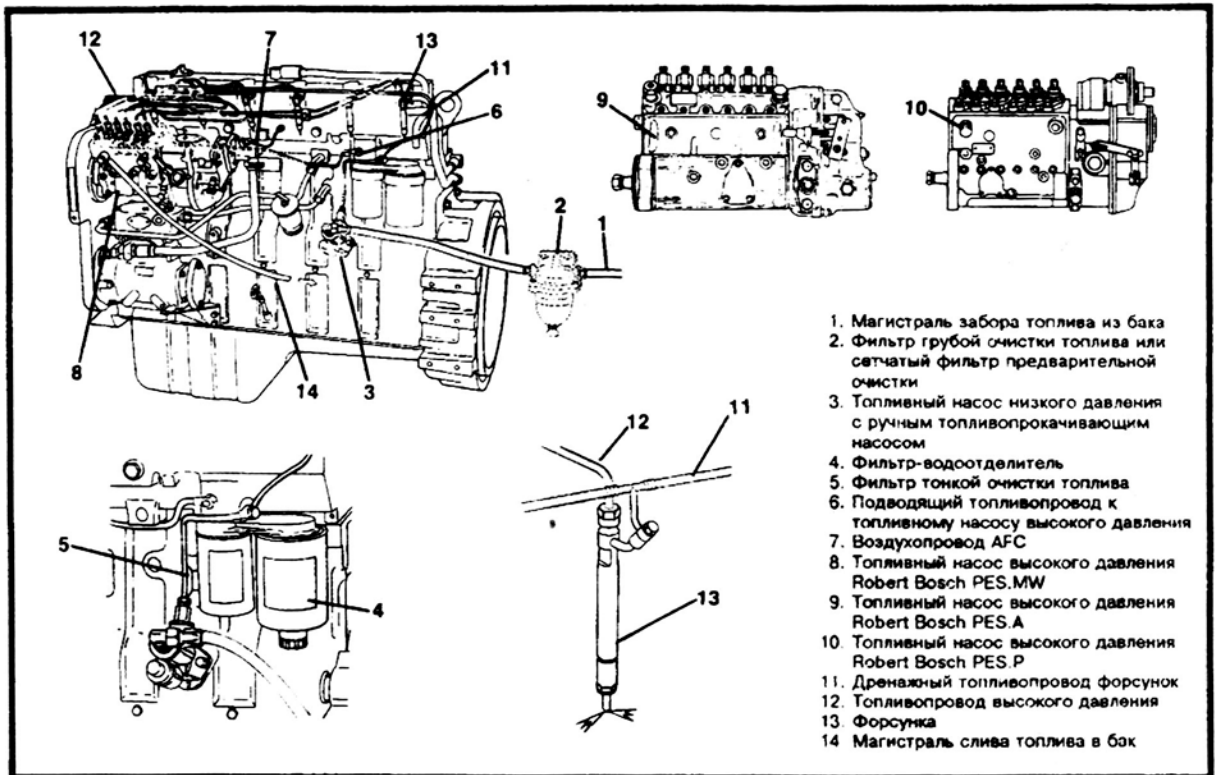
Система питания топливом	D-3
Смазочная система	D-4
Смазывание подшипников турбокомпрессора	D-5
Смазывание элементов двигателя под давлением	D-6
Смазывание деталей газораспределительного механизма	D-7
Система охлаждения	D-8
Система питания воздухом	D-10

С целью облегчения эксплуатации двигателя, его технического обслуживания и поиска возможных неисправностей в этом разделе приведены схемы систем двигателя.

Раздел D — Схемы систем

Система питания топливом
Страница D-3

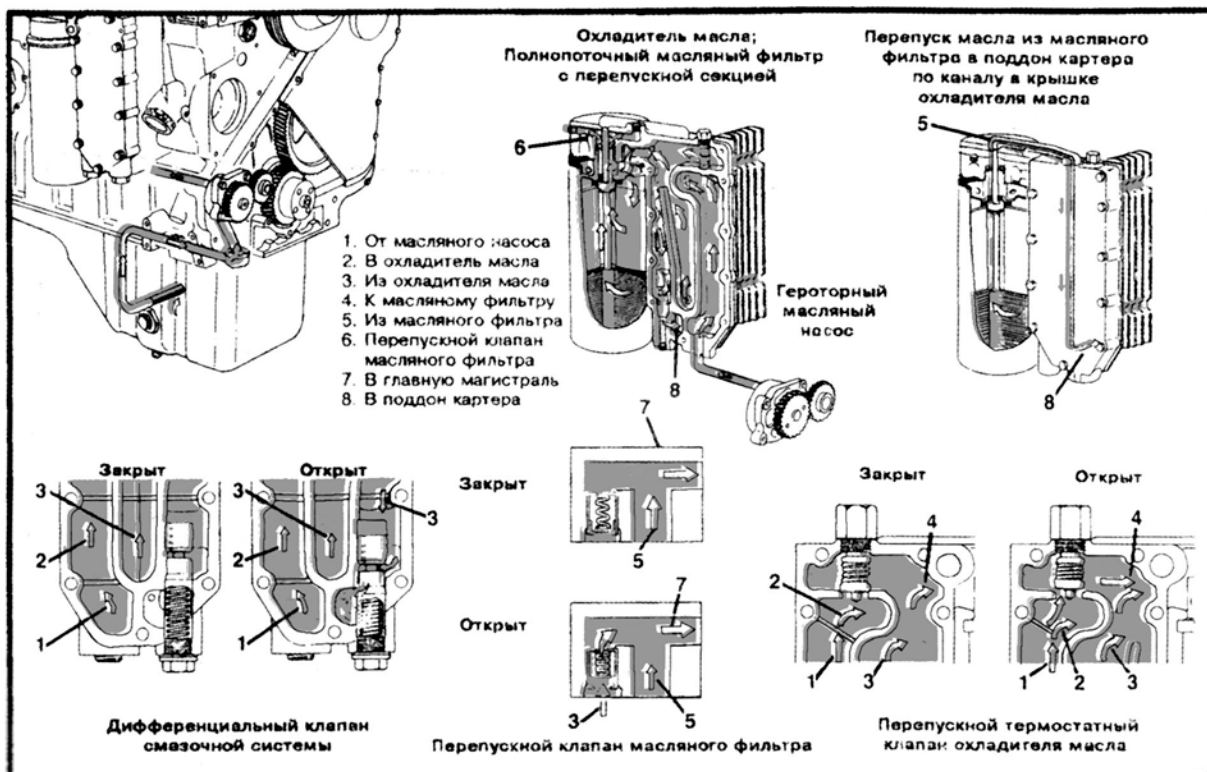
Система питания топливом



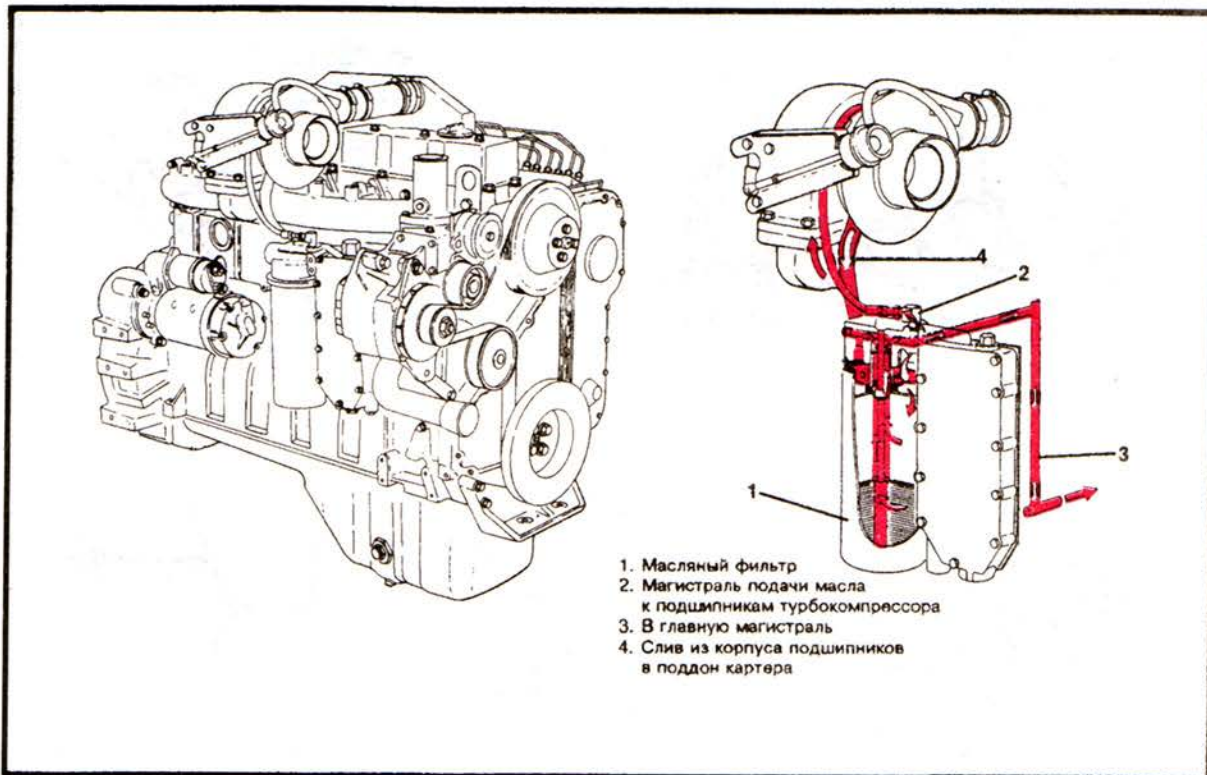
Смазочная система
Страница D-4

Раздел D — Схемы систем

Смазочная система

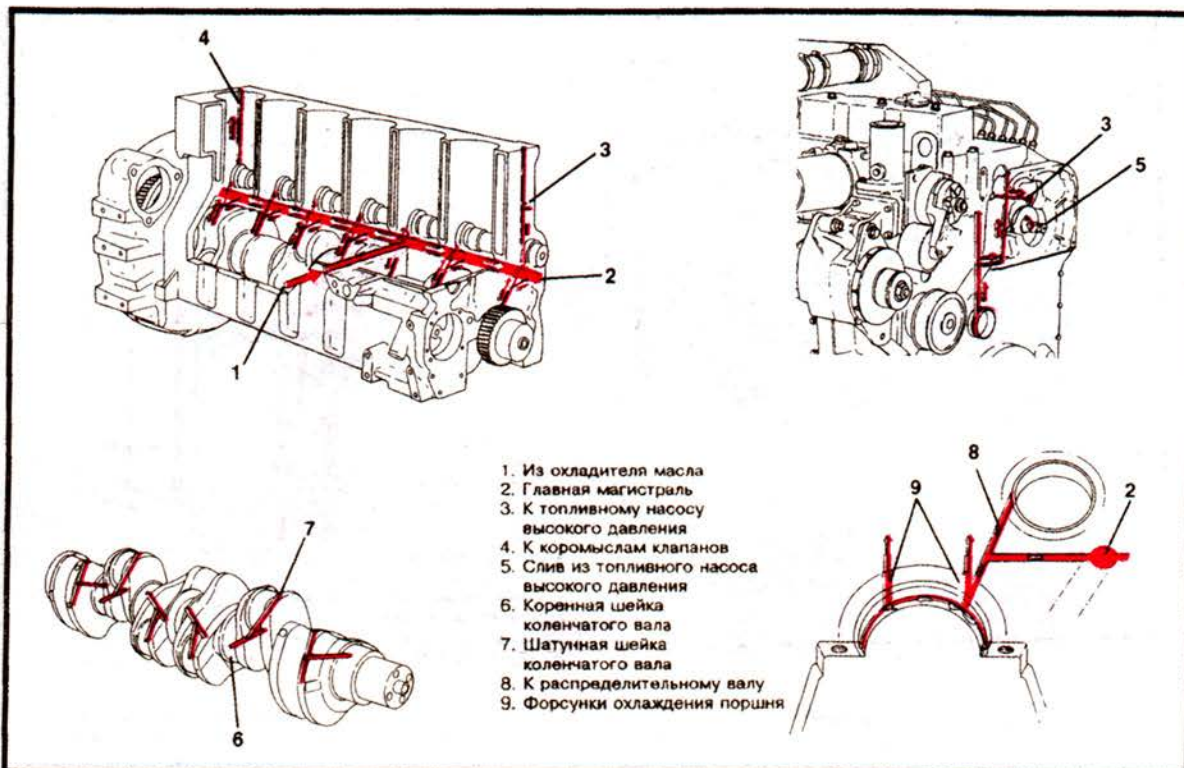


Смазывание подшипников турбокомпрессора

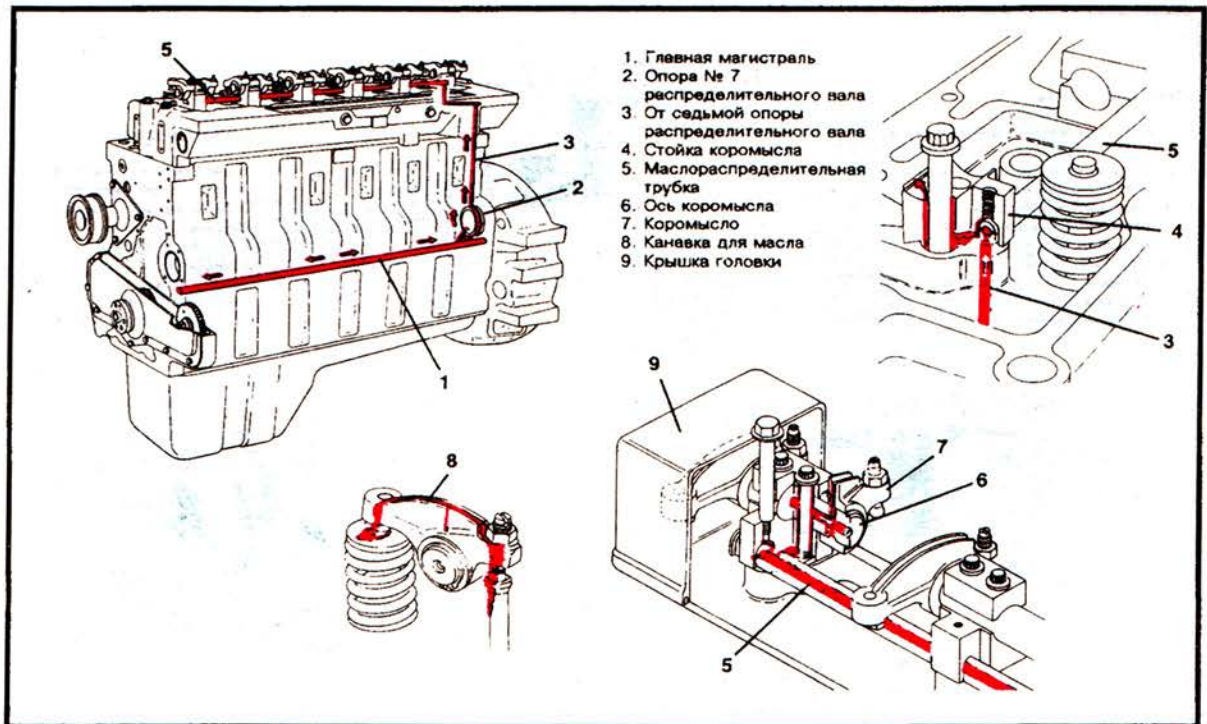


Смазывание элементов двигателя под давлением
Страница D-6

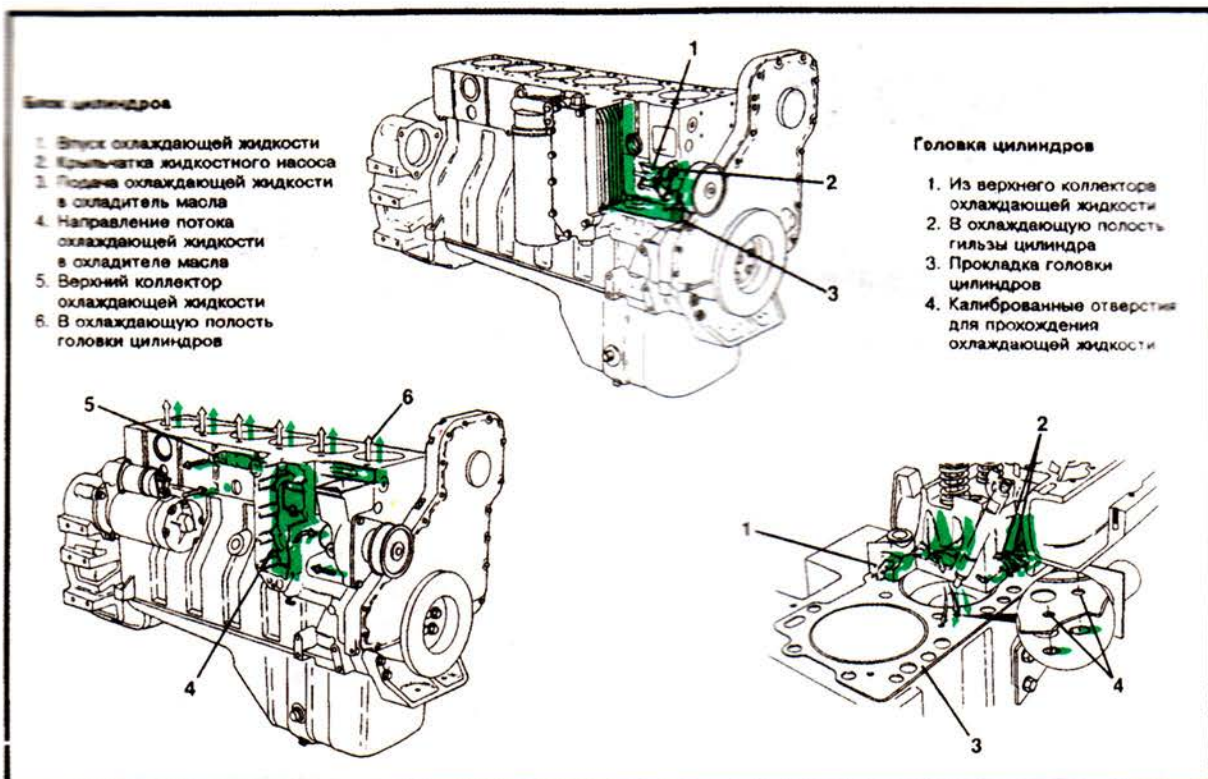
Смазывание элементов двигателя под давлением



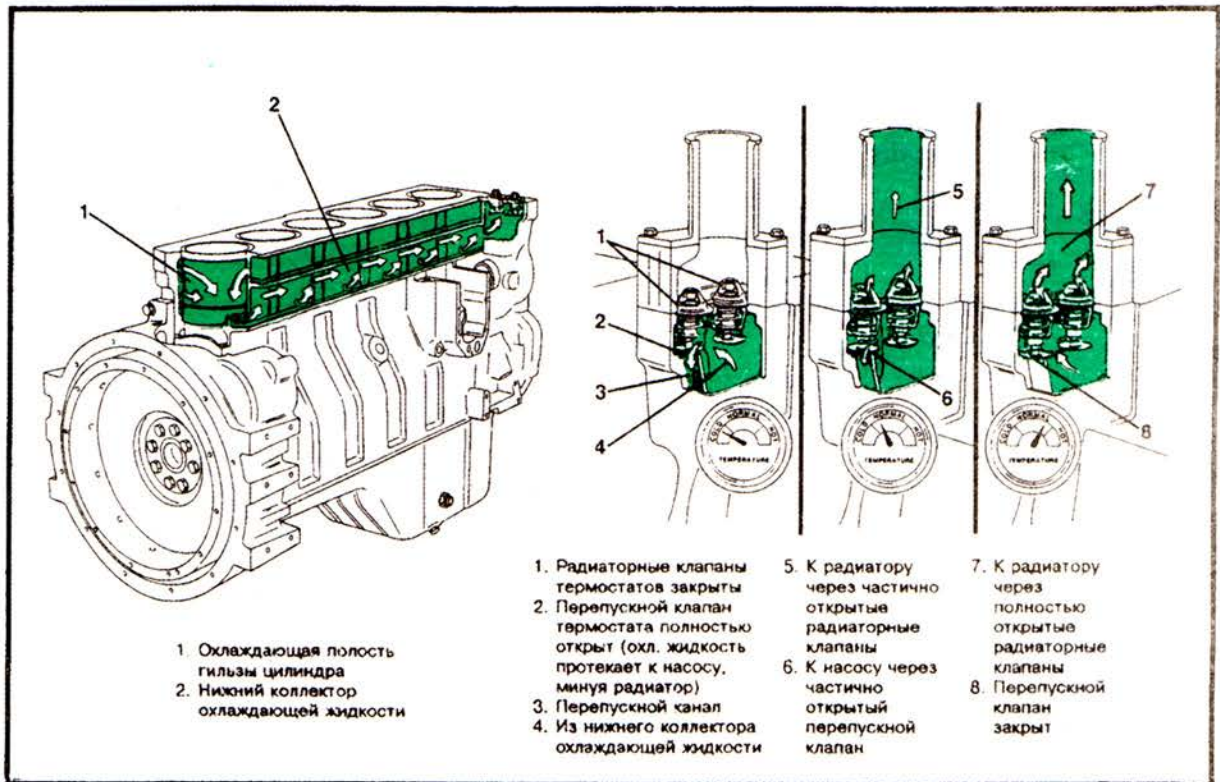
Смазывание деталей газораспределительного механизма



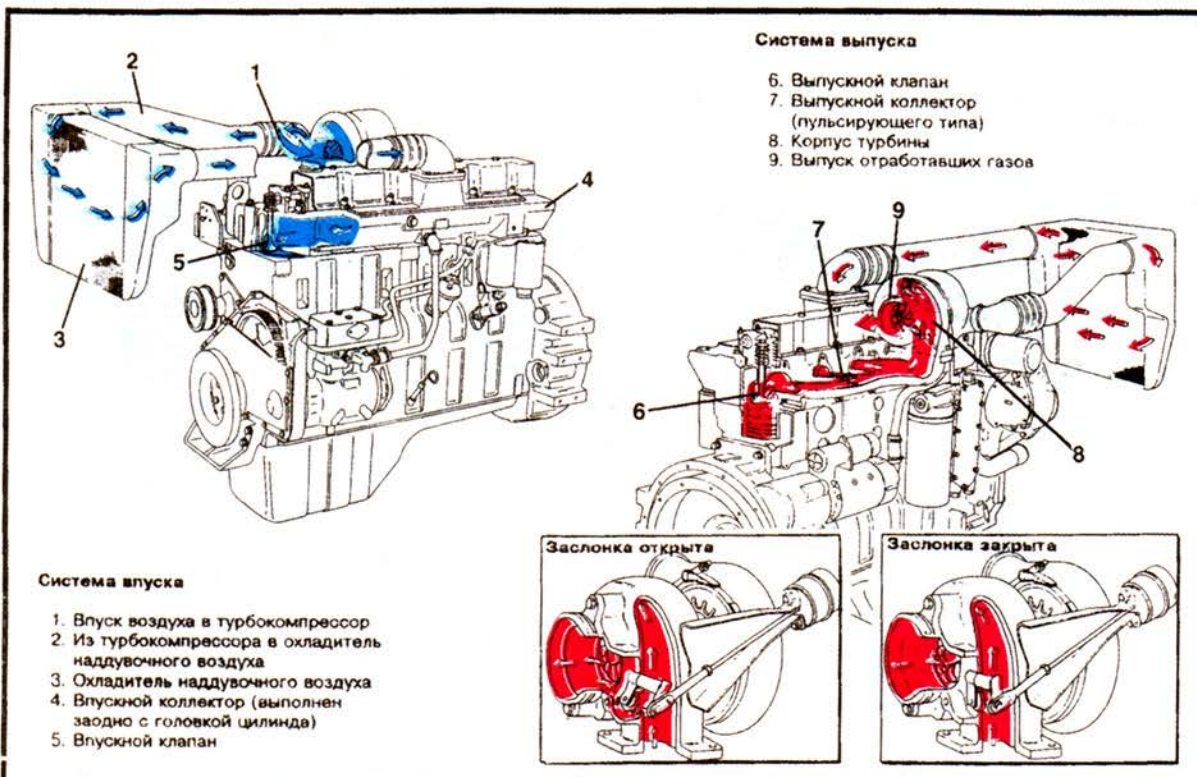
Система охлаждения



Система охлаждения



Система питания воздухом



Раздел Т — Поиск неисправностей и способы их устранения

Содержание раздела

Блок-схемы определения неисправностей	T-3
Двигатель не пускается (коленчатый вал не проворачивается или проворачивается медленно)	T-4
Пуск двигателя затруднен (при прокручивании стартером на выхлопе наблюдается дым)	T-5
Двигатель не пускается (коленчатый вал проворачивается стартером, но на выхлопе дым не наблюдается)	T-6
Двигатель пускается, но глохнет	T-7
Двигатель не останавливается	T-8
Неравномерная работа двигателя на холостом ходу (двигатель прогрет)	T-9
Двигатель «троит» на холостом ходу	T-10
Пониженное давление масла в смазочной системе	T-11
Повышенное давление в смазочной системе	T-12
Повышенный расход масла	T-13

Страница Т-2

Раздел Т — Поиск неисправностей
и способы их устранения

Двигатель перегревается	T-14
Чрезмерный расход охлаждающей жидкости	T-16
Двигатель не нагревается (температура охлаждающей жидкости ниже нормальной)	T-17
Загрязнение охлаждающей жидкости	T-18
Загрязнение моторного масла	T-19
Подтекание масла или топлива через соединения выхлопного коллектора	T-20
Повышенная дымность выхлопа при работе двигателя под нагрузкой	T-21
Сильный белый дым на выхлопе	T-22
Двигатель не развивает номинальной частоты вращения коленчатого вала под нагрузкой	T-23
Двигатель не развивает полной мощности	T-24
Перебои в работе двигателя	T-26
Детонация	T-27
Чрезмерный расход топлива	T-28
Повышенные вибрации двигателя	T-29
Посторонние шумы в двигателе	T-30
Нет заряда аккумуляторных батарей	T-31

Блок-схемы определения неисправностей

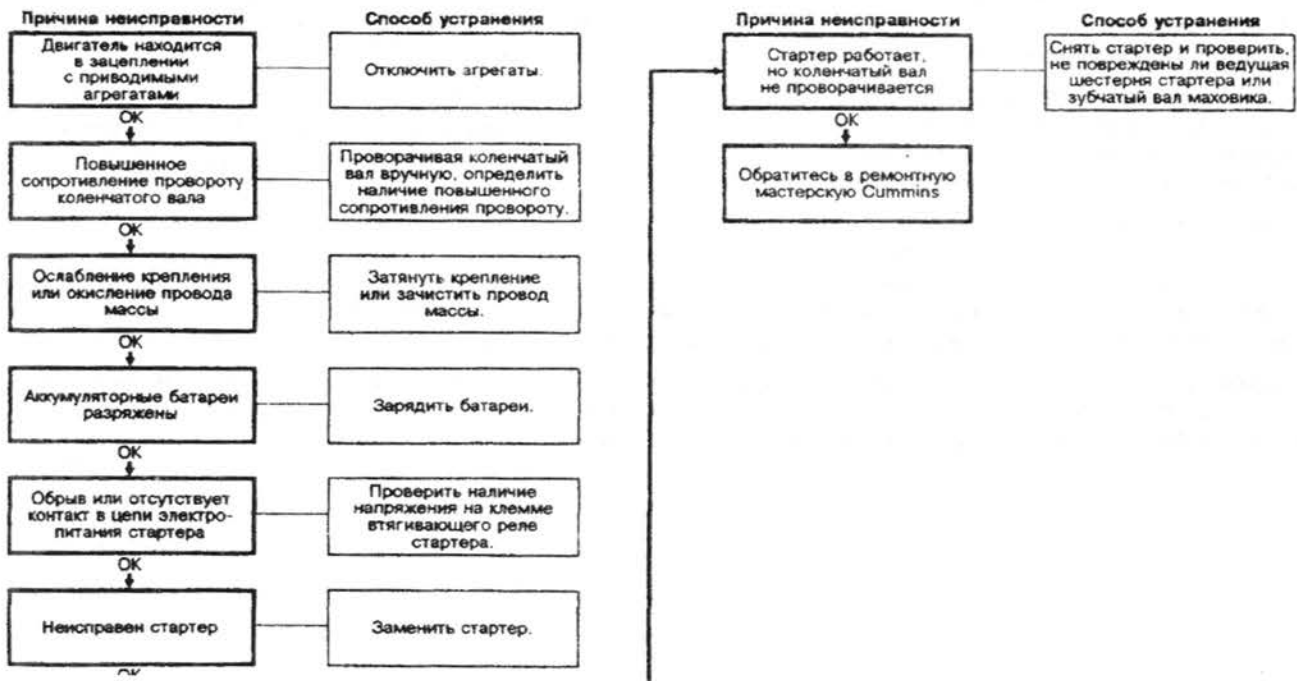
Для определения причины неисправности пользуйтесь блок-схемами, приведенными на следующих страницах. Признак неисправности вынесен в заглавие блок-схемы.

Последовательность проверок изложена сверху вниз и установлена на основании длительных исследований причин отказов и неисправностей двигателей. Блок-схемы построены по принципам: «от наиболее вероятной причины — к менее вероятной», «от простой проверки — к сложной». Такой подход обеспечивает быстрый поиск причины неисправности.

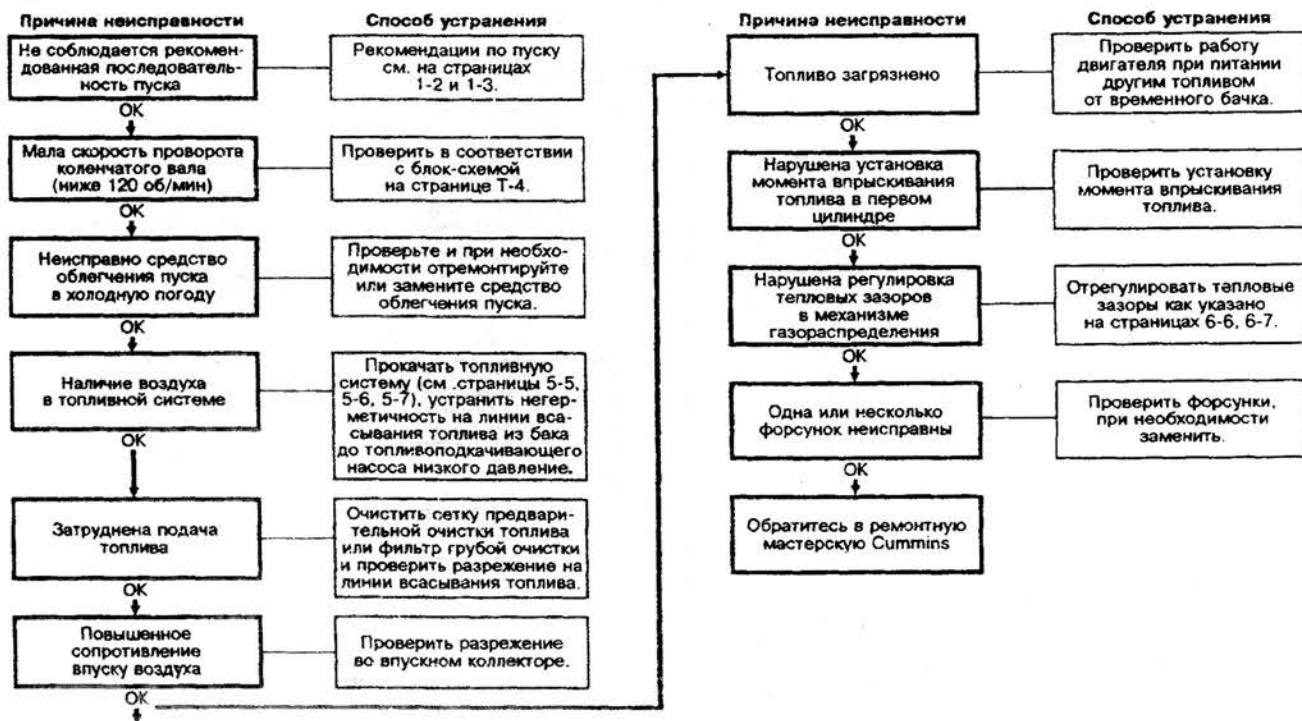
Прежде чем приступить к поиску неисправности, тщательно изучите и определите признак ее проявления. При этом необходимо учитывать условия эксплуатации (температура окружающей среды, запыленность, высота над уровнем моря, нагрузка) и характер проявления неисправности (внезапное нарушение или постепенное ухудшение показателей, периодическое проявление неисправности, возникновение неисправности после перехода на новое топливо или после смены масла).

Следующий шаг — определение причины неисправности. Для этого прочтите блок-схему, двигаясь сверху вниз по направлению, указанному стрелками. Для устранения неисправности в первую очередь выполняйте самые простые действия с целью устранения наиболее вероятных неисправностей.

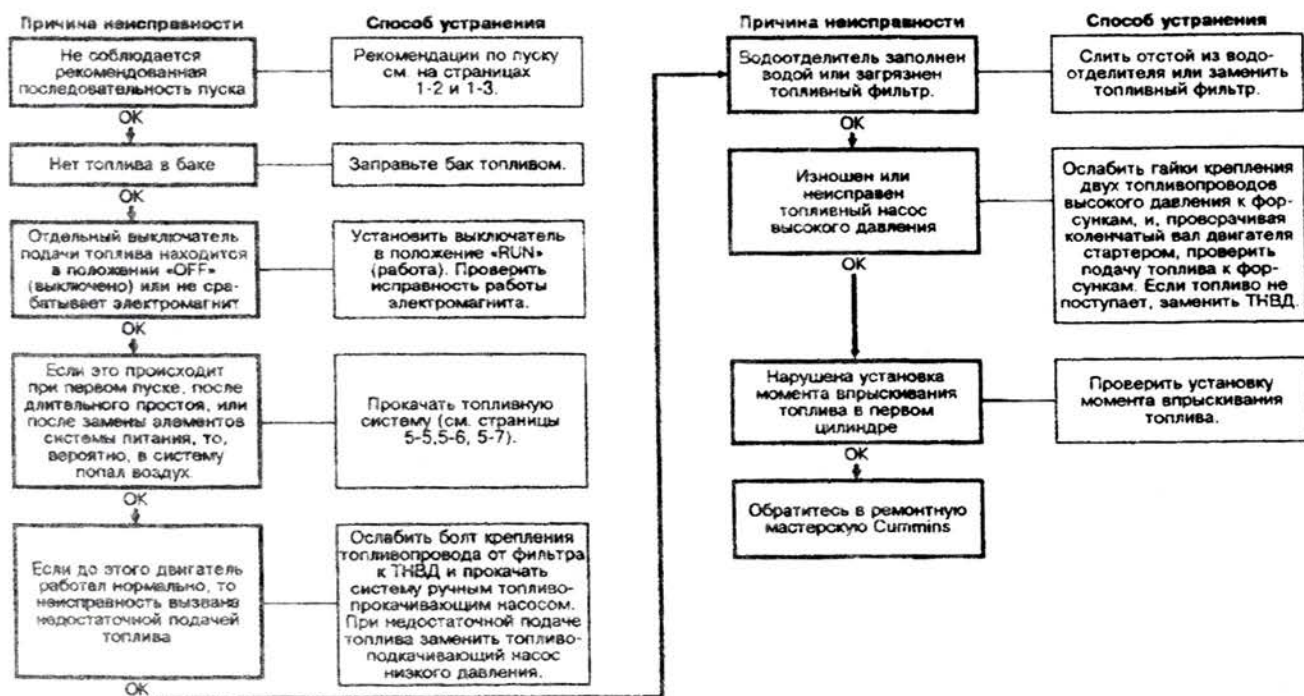
Двигатель не пускается (коленчатый вал не проворачивается или проворачивается медленно)



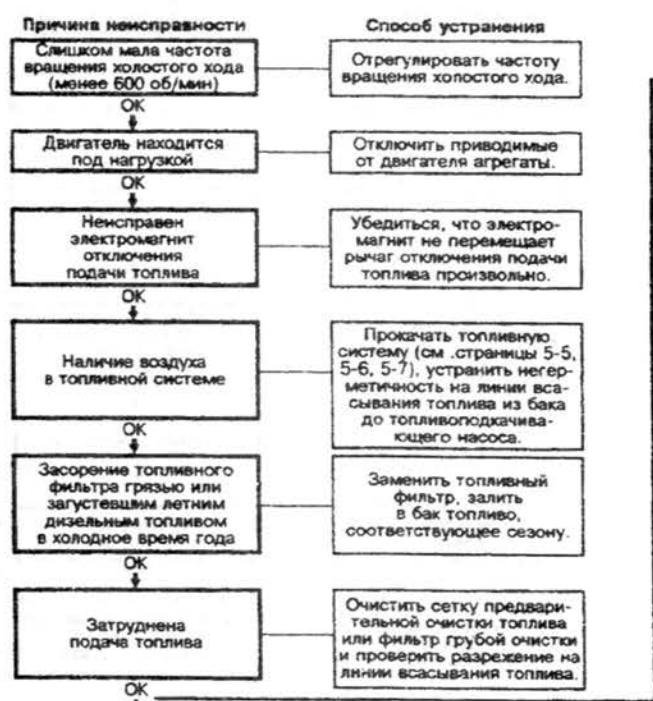
Пуск двигателя затруднен (при прокручивании стартером на выхлопе наблюдается дым)



Двигатель не пускается (коленчатый вал проворачивается стартером, но на выхлопе дым не наблюдается)



Двигатель пускается, но глохнет



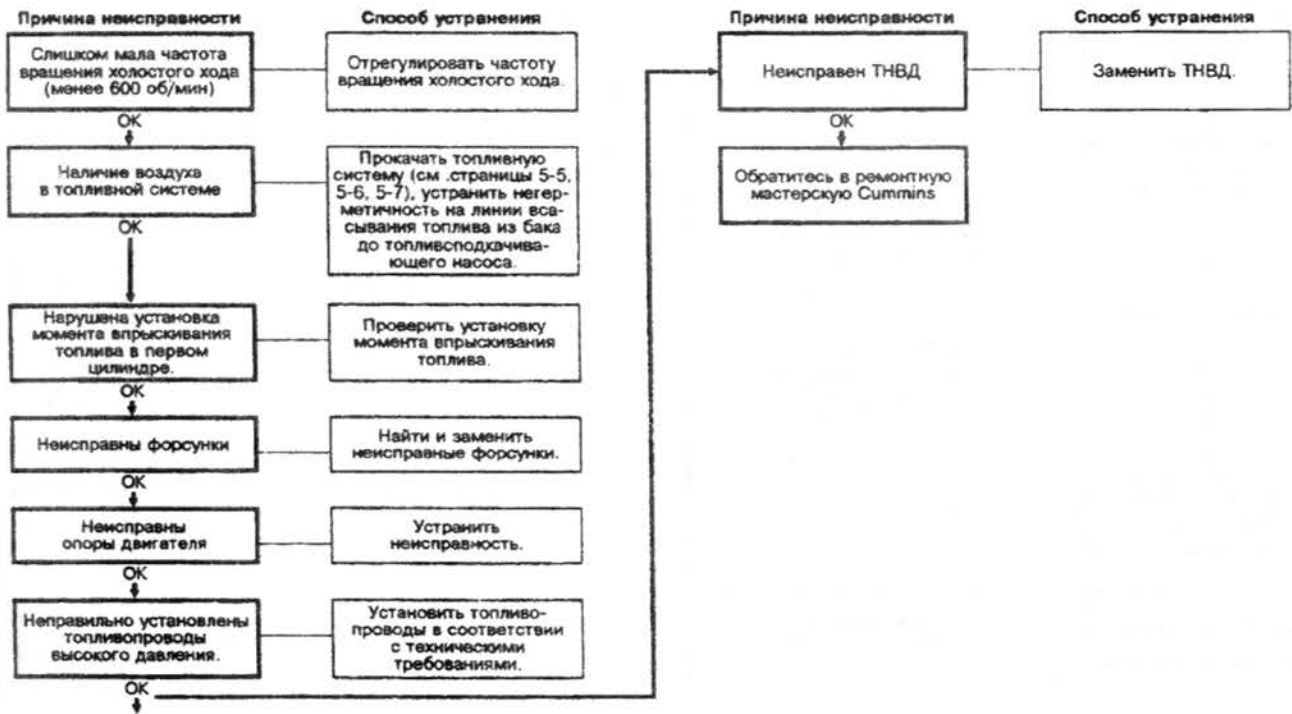
Блок-схемы определения неисправностей
Страница Т-8

Раздел Т — Поиск неисправностей
и способы их устранения

Двигатель не останавливается



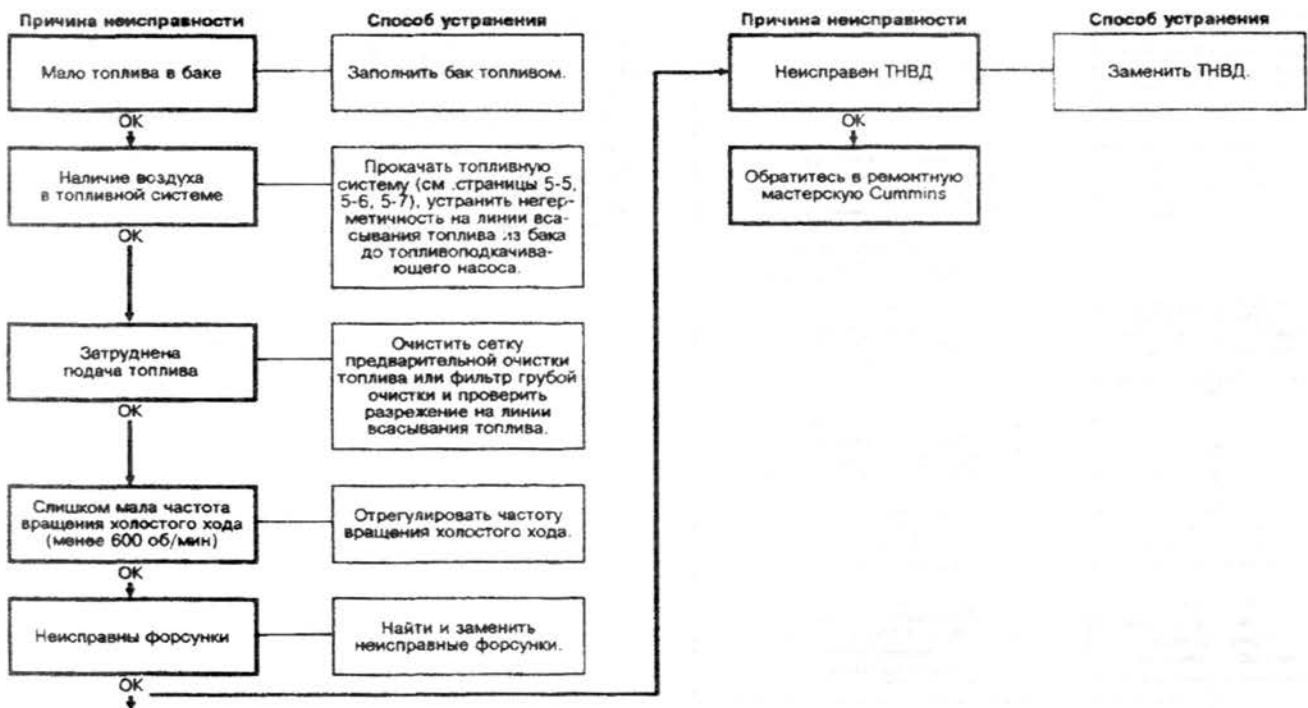
Неравномерная работа двигателя на холостом ходу (двигатель прогрет)



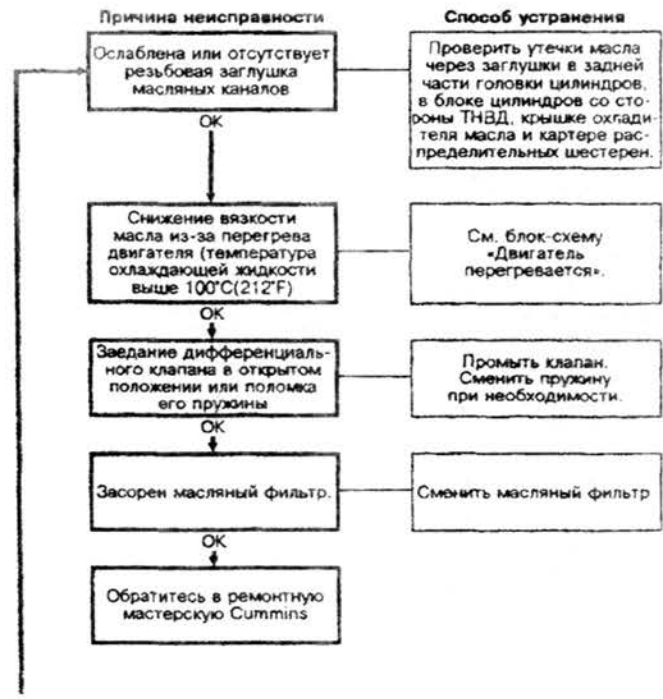
Блок-схемы определения неисправностей
Страница Т-10

Раздел Т — Поиск неисправностей
и способы их устранения

Двигатель «троит» на холостом ходу



Пониженное давление масла в смазочной системе



Блок-схемы определения неисправностей
Страница Т-12

Раздел Т — Поиск неисправностей
и способы их устранения

Повышение давление в смазочной системе



Повышенный расход масла



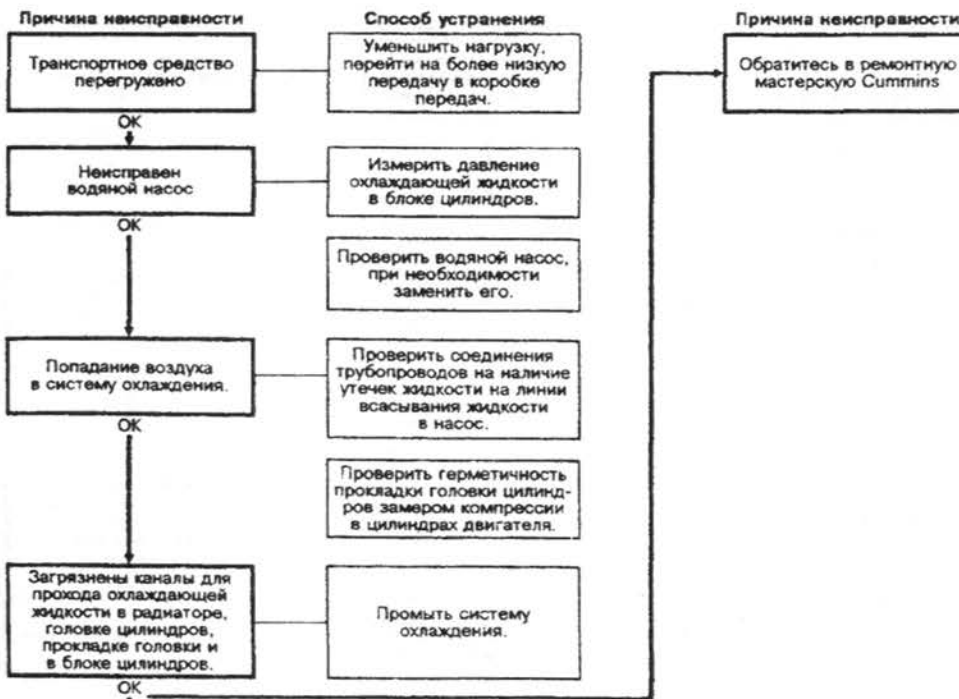
Блок-схемы определения неисправностей
Страница Т-14

Раздел Т — Поиск неисправностей
и способы их устранения

Двигатель перегревается



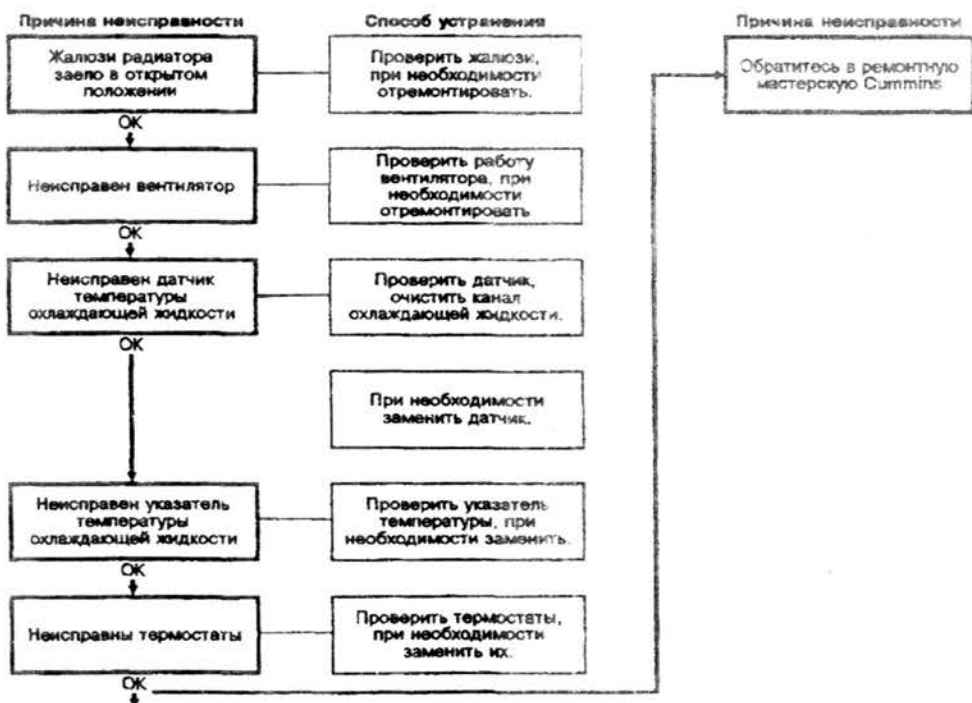
Двигатель перегревается (продолжение)



Чрезмерный расход охлаждающей жидкости



Двигатель не нагревается (температура охлаждающей жидкости ниже нормальной)



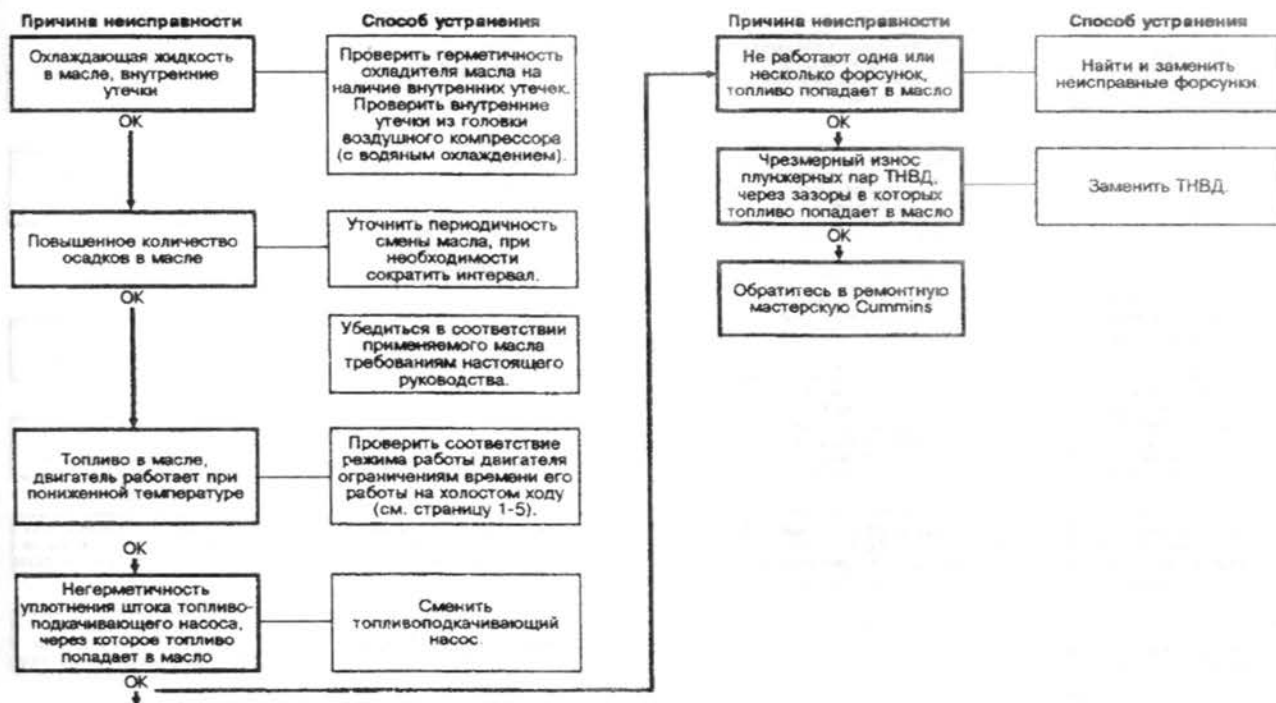
Блок-схемы определения неисправностей
Страница Т-18

Раздел Т — Поиск неисправностей
и способы их устранения

Загрязнение охлаждающей жидкости



Загрязнение моторного масла



Подтекание масла или топлива через соединения выхлопного коллектора



Повышенная дымность выхлопа при работе двигателя под нагрузкой



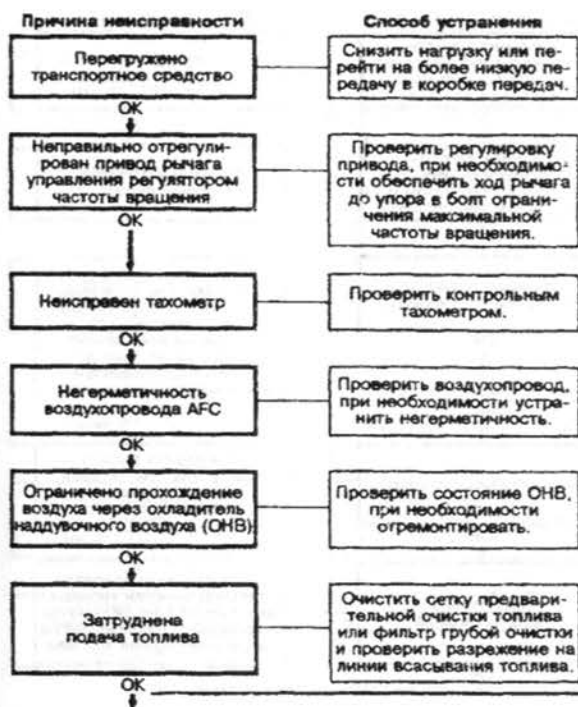
Блок-схемы определения неисправностей
Страница Т-22

Раздел Т — Поиск неисправностей
и способы их устранения

Обильный белый дым на выхлопе



Двигатель не развивает номинальной частоты вращения коленчатого вала под нагрузкой



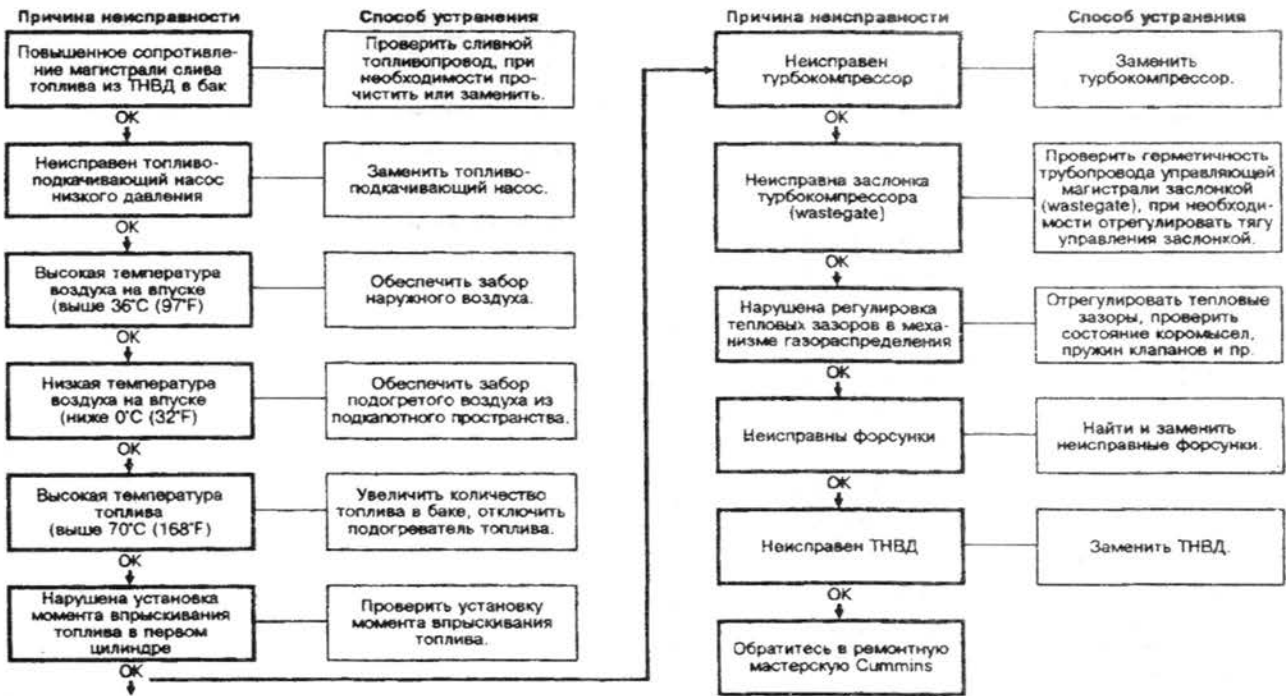
Блок-схемы определения неисправностей
Страница Т-24

Раздел Т — Поиск неисправностей
и способы их устранения

Двигатель не развивает полной мощности



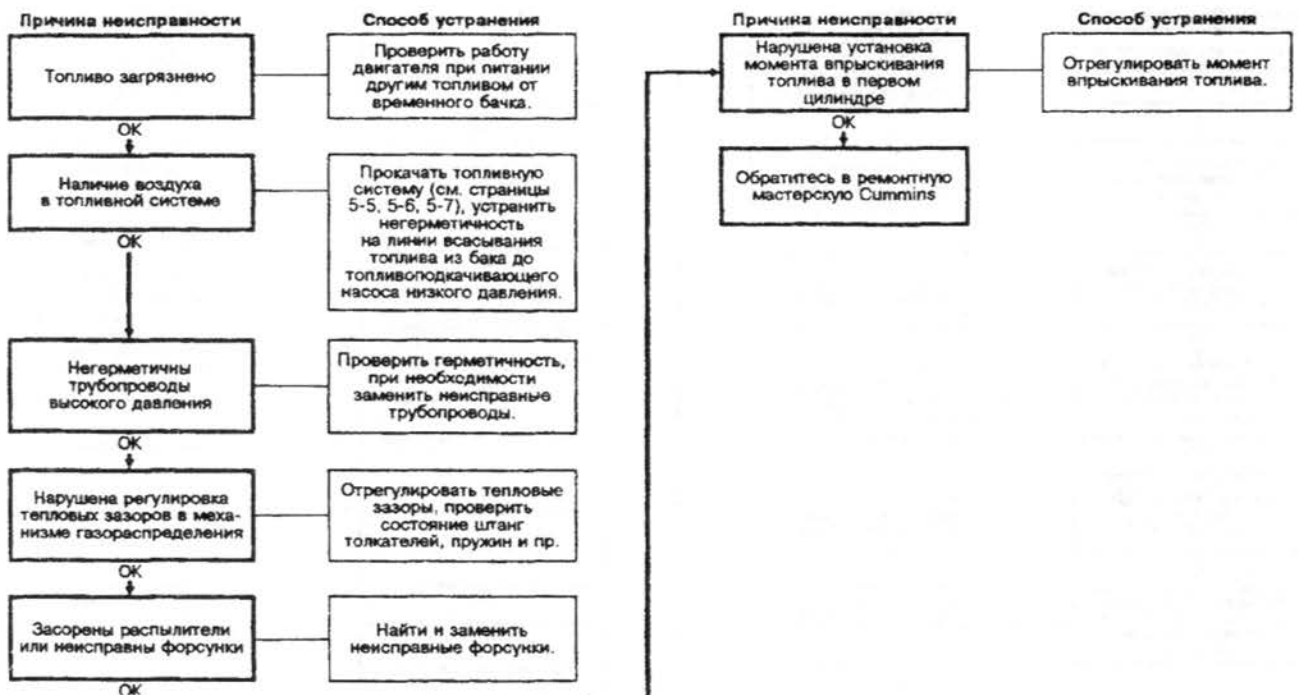
Двигатель не развивает полной мощности (продолжение)



Блок-схемы определения неисправностей
Страница Т-26

Раздел Т — Поиск неисправностей
и способы их устранения

Перебои в работе двигателя



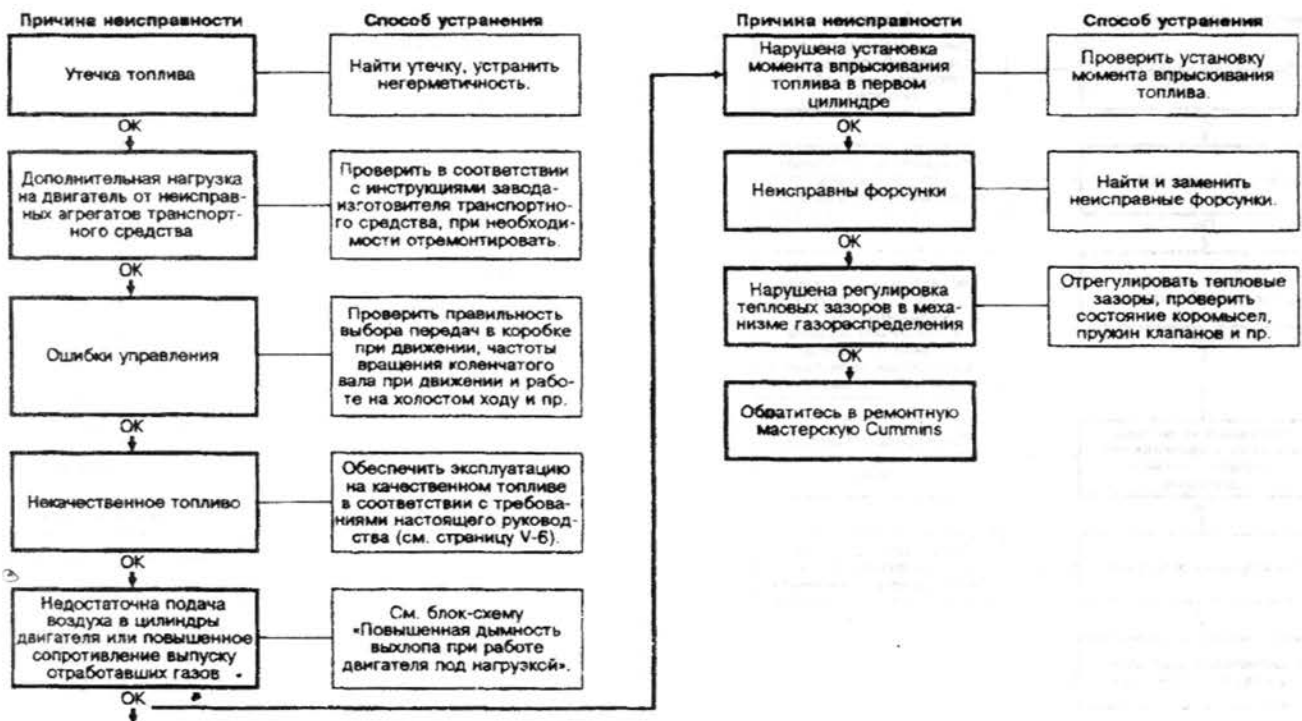
Детонация



Блок-схемы определения неисправностей
Страница Т-28

Раздел Т — Поиск неисправностей
и способы их устранения

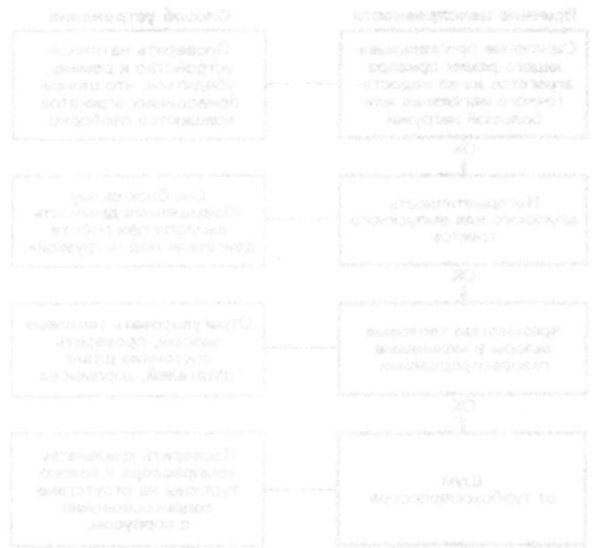
Чрезмерный расход топлива



Повышенные вибрации двигателя



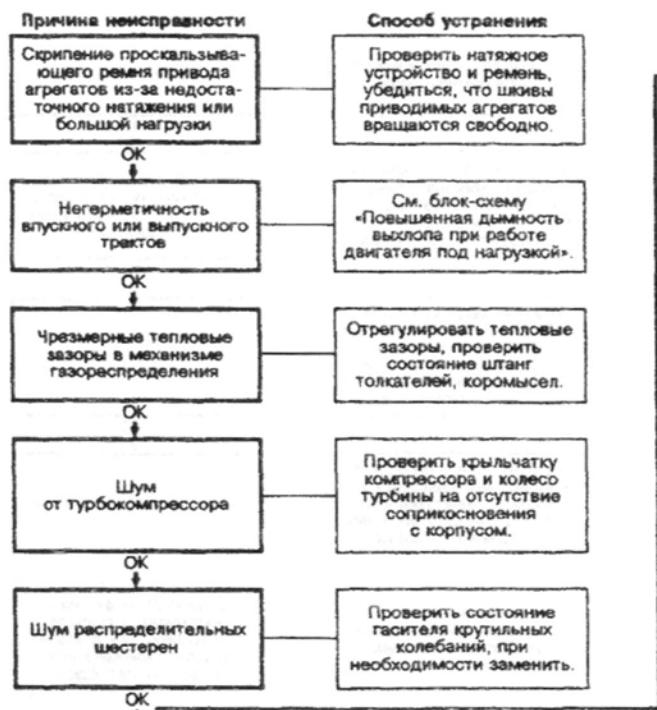
Повышенная дымность в выхлопе двигателя



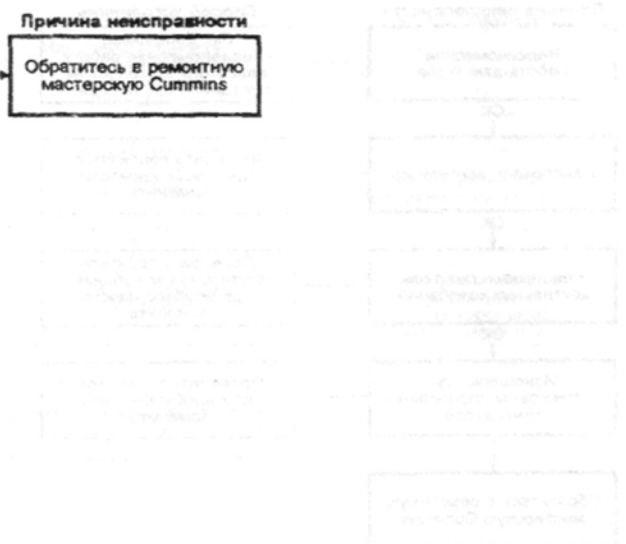
Блок-схемы определения неисправностей
Страница Т-30

Раздел Т — Поиск неисправностей
и способы их устранения

Посторонние шумы в двигателе



Посторонние шумы в двигателе



Нет заряда аккумуляторных батарей



Раздел А — Ремонт

Содержание раздела

Общие указания	A-4
Инструмент для ремонта.....	A-5
Карта ремонта системы охлаждения	A-6
Ремень привода агрегатов	A-7
Замена.....	A-7
Натяжное устройство ремня	A-7
Замена.....	A-7
Шкив вентилятора.....	A-9
Замена.....	A-9
Водяной насос.....	A-10
Замена.....	A-10
Термостаты.....	A-15
Замена.....	A-15
Карта ремонта системы питания топливом	A-23
Элементы системы питания топливом	A-24
Замена.....	A-24

Раздел А — Ремонт

Страница А-2

Топливопровод низкого давления.....	A-24
Замена.....	A-24
Переходник головки топливного фильтра	A-26
Замена.....	A-26
Топливоподкачивающий насос.....	A-27
Замена.....	A-27
Топливопроводы высокого давления.....	A-29
Замена.....	A-29
Дренажный топливопровод форсунок	A-31
Замена.....	A-31
Форсунки.....	A-33
Замена.....	A-33
Электромагнит отключения подачи топлива.....	A-37
Замена.....	A-37
Топливный насос высокого давления.....	A-40
Замена.....	A-40
Установка момента впрыскивания топлива в цилиндры двигателя.....	A-43
Прокачка.....	A-51
Регулирование частоты вращения холостого хода	A-52
Карта ремонта системы питания.....	A-55
Впускной воздухопровод.....	A-56
Замена.....	A-56

Крышка впускного коллектора и прокладка	A-57
Замена	A-57
Охладитель наддувочного воздуха и прокладка	A-59
Замена	A-59
Турбокомпрессор	A-63
Замена	A-63
Выпускной коллектор и прокладки	A-72
Замена	A-72
Карта ремонта смазочной системы	A-75
Дифференциальный клапан смазочной системы	A-76
Замена	A-76
Перепускной термостатный клапан	A-78
Замена	A-78
Охладитель масла и прокладка	A-79
Замена	A-79
Карта ремонта стартера и генератора	A-84
Стартер	A-85
Замена	A-85
Генератор	A-86
Замена	A-86

Общие указания

В этом разделе приведено описание ремонтных воздействий на двигатель, связанных с восстановлением работоспособности его систем и механизмов. Краткое изложение сути ремонтных операций и указание необходимого инструмента рядом с иллюстрацией позволяют быстро справиться с объемом предстоящих работ.

Во избежание повреждения деталей и для обеспечения их правильной сборки и затяжки необходимо соблюдать указанную последовательность и обеспечивать затяжку в соответствии с рекомендуемым крутящим моментом.

Инструмент для ремонта

Гаечные ключи		Другие инструменты
торцовые	рожковые накидные	
10 мм 12 мм 13 мм 15 мм 17 мм 18 мм 19 мм 22 мм 27 мм	8 мм 10 мм 13 мм 15 мм 17 мм 19 мм 22 мм 24 мм	Шестигранный ключ 8 мм Шарнирный ключ с квадратным хвостовиком на 3/8 дюйма Плоская отвертка Храповые ключи с квадратным хвостовиком (1/2 дюйма, 3/8 дюйма) Ключ для отворачивания фильтров (75-80 мм, 90-95 мм, 118-131 мм) Съемник шестерни ТНВД № 3823259 Съемник форсунки № 3823276 Щетка для чистки отверстий форсунки № 3822510 Динамометрический ключ Приспособление для проворачивания коленчатого вала № 3377371 Плоскогубцы

Карта ремонта системы охлаждения

Заменяемая деталь или сборочная единица	Инструмент	Подготовительные операции
Ремень привода агрегатов	Шарнирный ключ с квадратным хвостовиком 3/8 дюйма	—
Натяжное устройство	Храповой ключ с квадратным хвостовиком 3/8 дюйма; Торцовая головка 13 мм; Динамометрический ключ	Снять ремень привода агрегатов
Шкив вентилятора	Торцовая головка 13 мм/ключ	Снять ремень привода агрегатов
Водяной насос	Ключ 19 мм, торцовая головка 10 мм/ключ	Слить охлаждающую жидкость и снять ремень привода
Термостаты	Ключ 18 мм, торцовые головки 10 мм и 19 мм/ключ	Частично слить охлаждающую жидкость, снять ремень привода, снять шланг радиатора с выхлопного патрубка

Ремень привода агрегатов

Замена

Шарнирный ключ с квадратным хвостовиком 3/8 дюйма

Для снятия или установки ремня оттяните ключом шкив натяжного устройства с рычагом вверх.

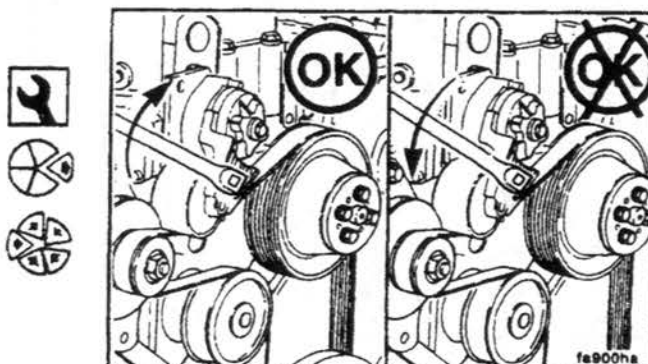
ПРИМЕЧАНИЕ: Механизм натяжения ремня подпружинен. Для ослабления натяжения ремня следует отвести шкив вместе с рычагом от ремня, преодолев усилие пружины. Во избежание повреждения устройства не следует поворачивать его в другую сторону.

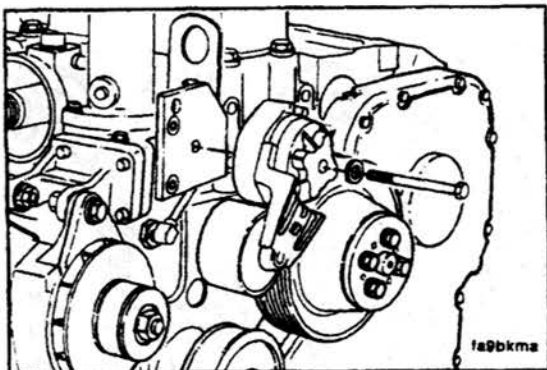
Натяжное устройство ремня

Замена

Подготовительная операция:

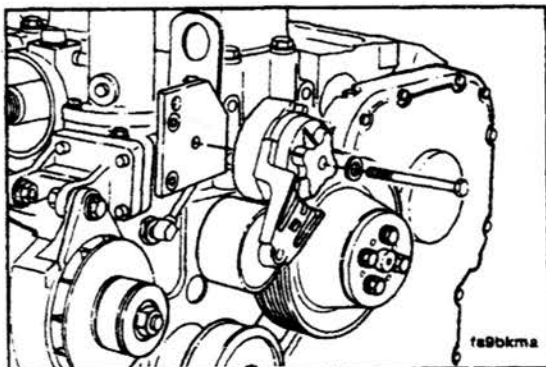
Снять ремень привода агрегатов.





13 мм

Снимите натяжное устройство с кронштейна.



13 мм

Установите натяжное устройство.

Крутящий момент затяжки: 43 Н·м (32 ft·lb)

Шкив вентилятора

Замена

Подготовительная операция:

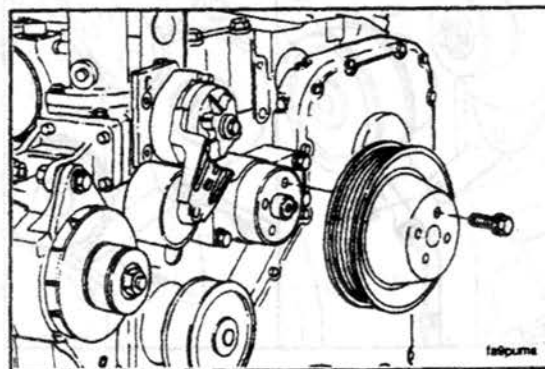
- Снять ремень привода агрегатов.

ПОЛЕЗНЫЙ СОВЕТ: Болты крепления шкива ослабьте до снятия ремня, а затягивайте их с требуемым крутящим моментом после установки ремня.

13 мм

Выверните четыре болта, снимите шкив и прокладку. Замените шкив.

Крутящий момент затяжки: 24 Н·м (18 ft·lb)

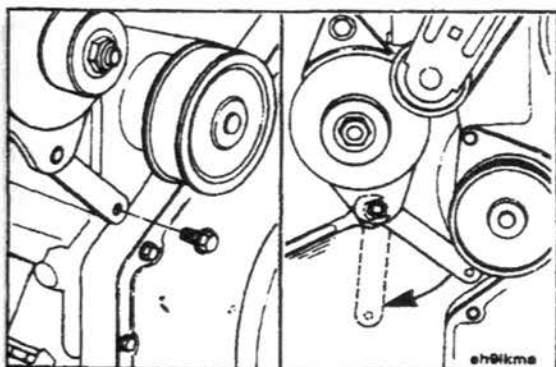


Водяной насос

Замена

Подготовительные операции:

- Слить охлаждающую жидкость.
- Снять ремень привода агрегатов.



10 мм, 19 мм



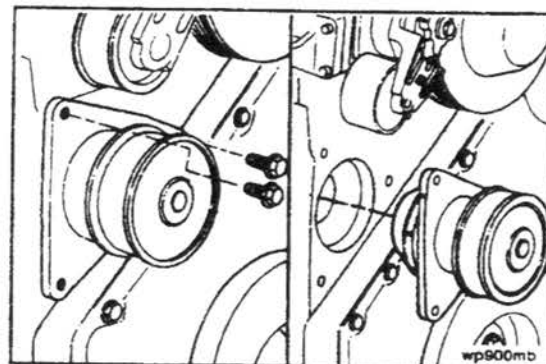
Отсоедините натяжную планку генератора от водяного насоса и ослабьте болт крепления ее к генератору.

Раздел А — Ремонт

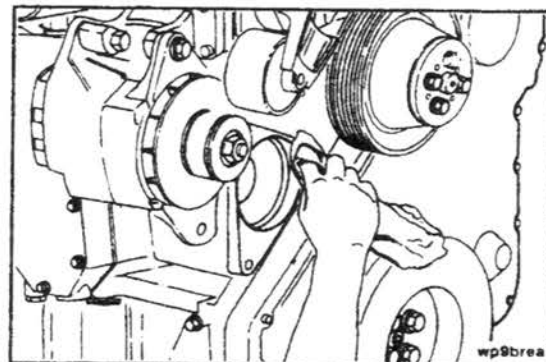
10 мм

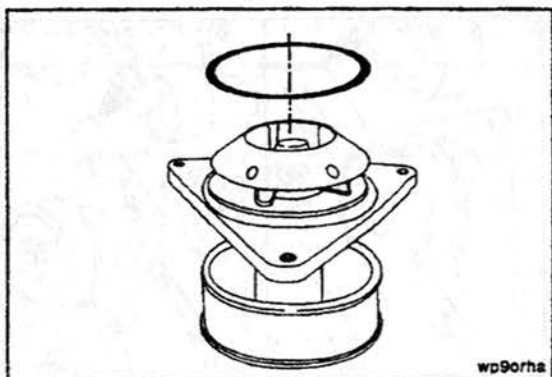
Снимите водяной насос.

Водяной насос Страница А-11

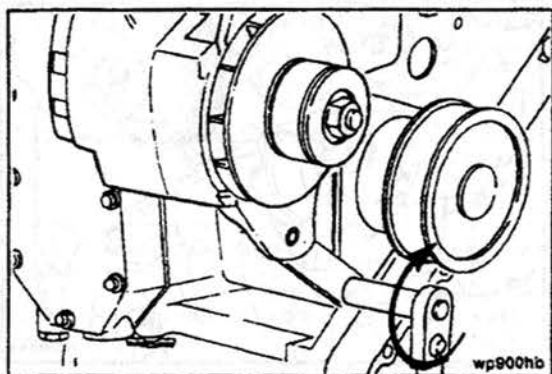


Очистите поверхность в блоке цилиндров, с которой контактирует уплотнение водяного насоса.





Установите новое уплотнительное кольцо в канавку водяного насоса.



10 мм, 19 мм

Установите на место водяной насос и натяжную планку генератора.



Крутящий момент затяжки болтов:

водяного насоса	24 Н·м (18 ft-lb)
натяжной планки	43 Н·м (32 ft-lb)



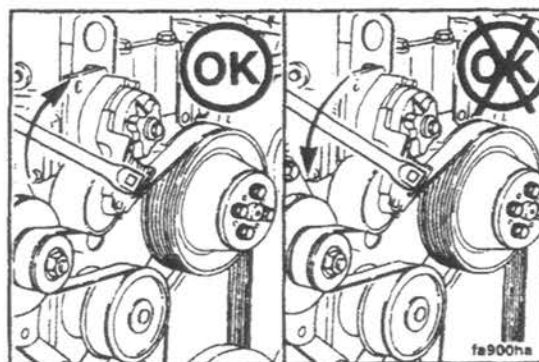
Раздел А — Ремонт

Водяной насос
Страница А-13

Шарнирный ключ с квадратным хвостовиком 3/8 дюйма

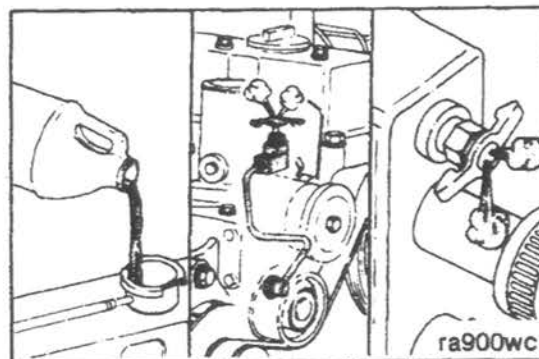
Установите ремень.

ПОЛЕЗНЫЙ СОВЕТ: Если ремень кажется коротким и надевается с трудом, то сначала наденьте его на промежуточный шкив, а затем на шкив водяного насоса, удерживая при этом натяжное устройство в верхнем положении.

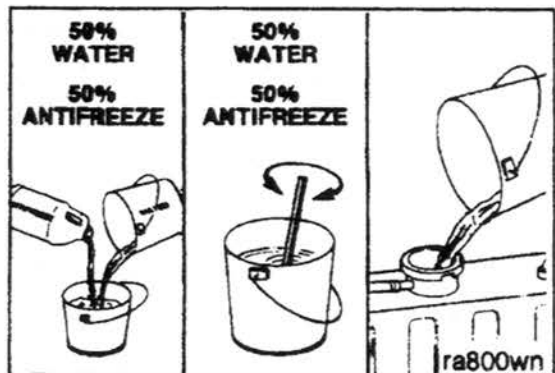


fa900ha

Внимание! При заполнении системы охлаждения жидкостью обеспечьте выпуск воздуха во избежание образования воздушных пробок. Для этого откройте вентиляционный кран, расположенный на блоке цилиндров рядом с фильтром охлаждающей жидкости, и вентиляционный кран на водяном охладителе наддувочного воздуха. Медленно заполните систему, затем подождите 2-3 минуты и после выхода воздуха из системы долейте жидкость до уровня в соответствии с указаниями завода-изготовителя транспортного средства.



ga900wc



Внимание! Во избежание повреждения деталей двигателя из-за коррозии никогда не используйте одну воду для применения в системе охлаждения. Применяйте антифриз.

ПРИМЕЧАНИЕ: В качестве охлаждающей жидкости рекомендуется применять 50-процентный раствор концентрата антифриза в воде. Если двигатель перегрет и в него требуется залить охлаждающую жидкость, то с целью предотвращения резкого переохлаждения деталей рекомендуется сначала залить концентрат антифриза, который имеет меньшую теплоемкость по сравнению с водой, а затем добавить такое же количество воды.

Закройте сливные краны на радиаторе и охладителе масла и заполните систему охлаждения смесью концентрата антифриза и воды, обеспечив выпуск воздуха через вентиляционные краны.

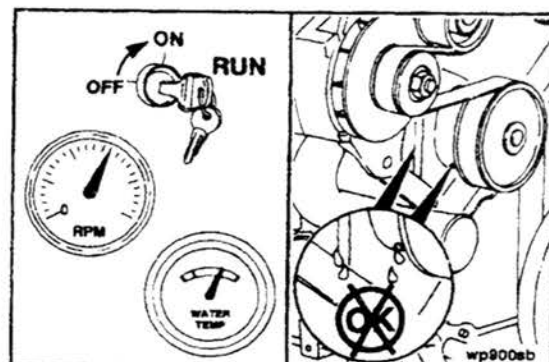


Рекомендации по обеспечению нужной концентрации ингибитора коррозии DCA-4 в охлаждающей жидкости изложены в разделе V настоящего руководства.

Раздел A — Ремонт

Установите крышку наливной горловины. Пустите двигатель и доведите температуру охлаждающей жидкости до 80°C (176°F), затем осмотрите водяной насос на наличие возможных утечек охлаждающей жидкости.

Термостаты Страница A-15

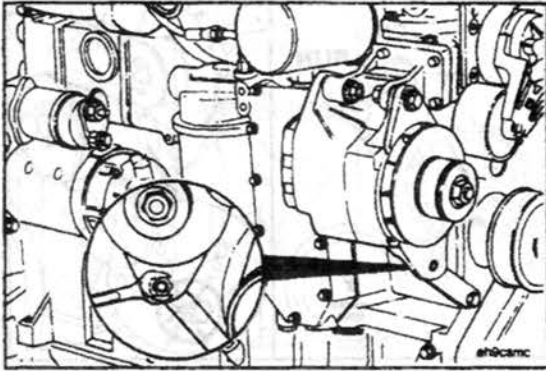


Термостаты

Замена

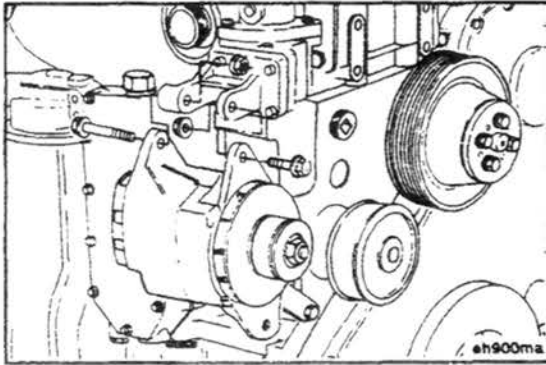
Подготовительные операции:

- Слить 2 литра (2,1 U.S. Quarts) охлаждающей жидкости.
- Снять шланг радиатора с выходного патрубка.
- Снять ремень привода агрегатов.



19 мм

Ослабьте болт крепления натяжной планки к генератору.



18 мм, 19 мм

Снимите крепежные болты и гайки генератора. Опустите генератор.

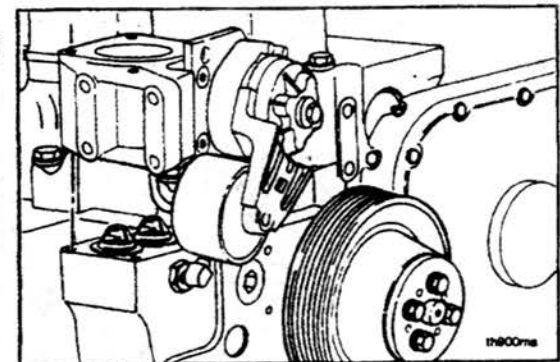
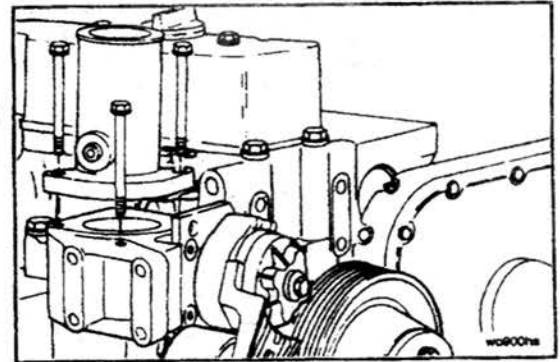
Раздел А — Ремонт

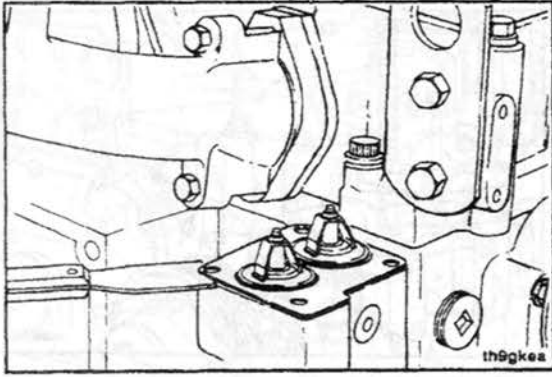
10 мм

Снимите болты крепления коробки термостата и выходного водяного патрубка. Снимите выходной водяной патрубок.

Снимите коробку термостата в сборе с натяжным устройством.

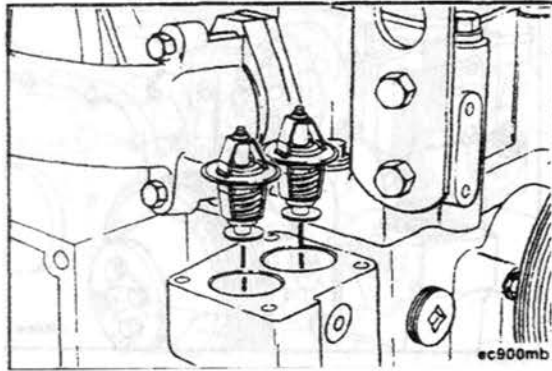
Термостаты
Страница А-17





Снимите термостаты, удалите старую прокладку и очистите поверхность.

ПРИМЕЧАНИЕ: Следите за тем, чтобы грязные частицы и остатки прокладки не попали в полость коробки термостатов.



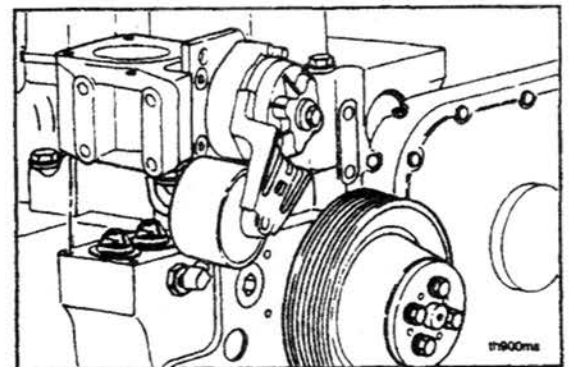
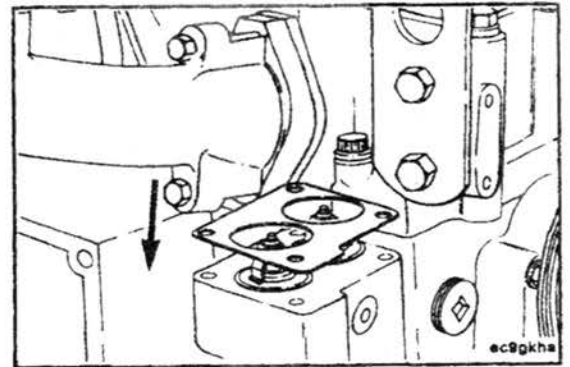
Установите новые термостаты.

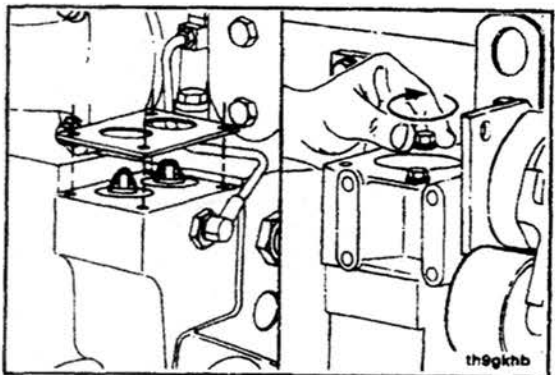
Раздел А — Ремонт

Установите новую прокладку термостатов.

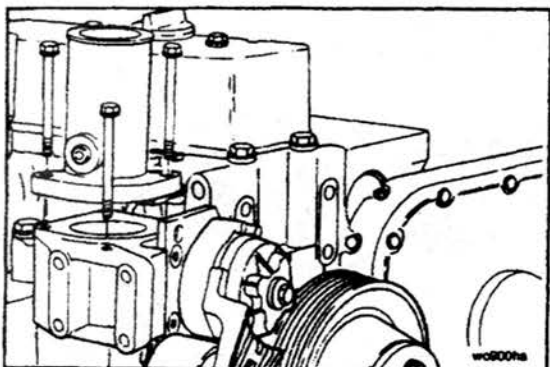
Установите коробку термостатов с натяжным устройством на термостаты и прокладку.

**Термостаты
Страница А-19**





Убедитесь в том, что отверстия прокладки в точности совпадают с отверстиями крепежных болтов. Вставьте в отверстие два болта крепления коробки термостатов и затяните их от руки.



10 мм

Установите на место выходной водяной патрубок. Затяните все болты.

Крутящий момент затяжки: 24 Н·м (18 ft·lb)

Раздел А — Ремонт

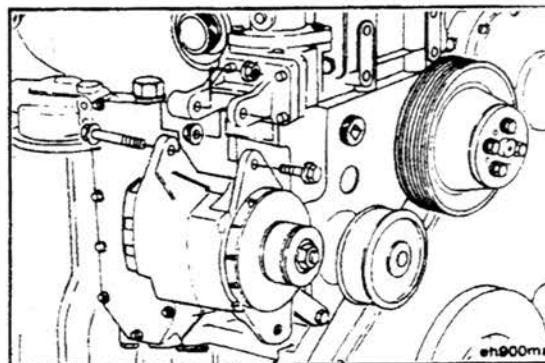
Термостаты
Страница А-21

18 мм, 19 мм

Установите на место генератор, крепежные болты и гайки.

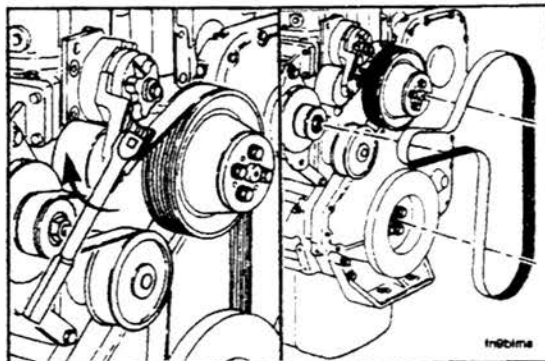
Крутящий момент затяжки болтов:

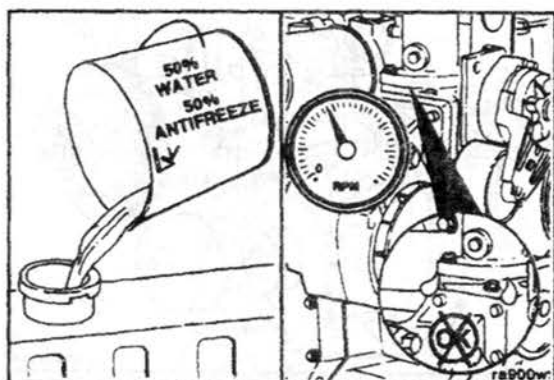
крепления генератора 77 Н·м (57 ft·lb)
натяжной планки 43 Н·м (32 ft·lb)



Шарнирный ключ с квадратным хвостовиком
3/8 дюйма

Установите ремень привода агрегатов.



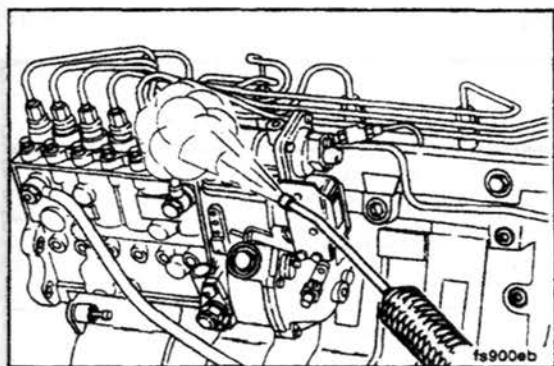


Заполните систему охлаждения. Инструкции по заполнению системы охлаждения — на странице А-14. Включите двигатель и проверьте наличие утечек охлаждающей жидкости.

ПРИМЕЧАНИЕ: Во время заполнения необходимо обеспечить выпуск воздуха во избежание образования воздушных пробок в системе охлаждения.

Карта ремонта системы питания топливом

Заменяемая деталь или сборочная единица	Инструмент	Подготовительные операции
Топливоподкачивающий насос	Ключи 10, 14, 17 и 20 мм, Торцовая головка 10 мм	Очистить от грязи. Отсоединить топливопроводы.
Топливопроводы высокого давления	Ключи 17 и 19 мм, Торцовая головка 10 мм, Динамометрический ключ	Очистить от грязи.
Дренажный топливопровод форсунок	Ключи 10 и 19 мм, Торцовая головка 10 и 19 мм, Динамометрический ключ	Очистить от грязи.
Форсунки	Ключи 17, 19, 10, 13 мм, Динамометрический ключ, Съемник форсунки № 3823276, Щетка для чистки отверстий форсунок № 3822510	Снять топливопроводы высокого давления. Снять дренажный топливопровод форсунок.
Топливный насос высокого давления	Храповой ключ с хвостовиком 1/2 дюйма, Торцовые головки 15 мм, Ключи 17 и 19 мм, Динамометрический ключ	Снять все топливопроводы. Отсоединить электромагнит отключения подачи топлива.
Электромагнит отключения подачи топлива	Ключи 8 и 10 мм	Промаркировать и отсоединить электропровода.
Переходник головки топливного фильтра	Ключи для отворачивания фильтров 75-80 мм и 90-95 мм, ключ 24 мм	Очистить от грязи. Снять топливные фильтры.



Элементы системы питания топливом

Очистка

Тщательно очистите все соединения и элементы системы питания топливом. Убедитесь, что ни вода, ни грязь, ни очищающий раствор не попадут внутрь системы при разборке.

Топливопровод низкого давления Замена

Подготовительная операция:

Очистить от грязи соединения топливопровода.

Раздел А – Ремонт

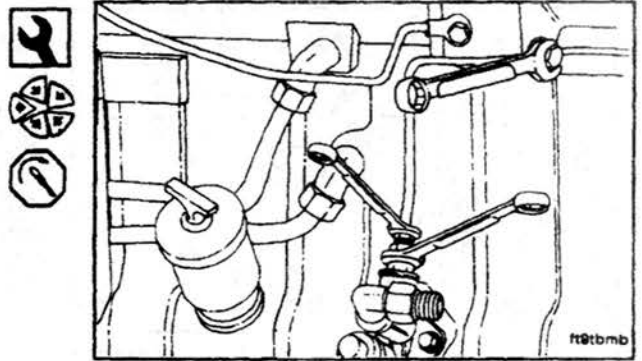
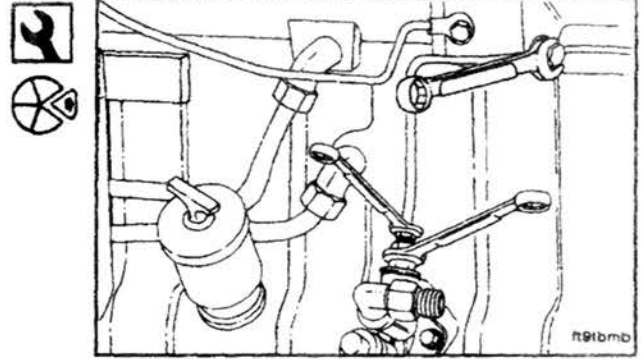
14 мм, 17 мм, 20 мм

Отсоедините топливопровод от топливоподкачивающего насоса и головки фильтра. Пользуйтесь двумя ключами при отсоединении топливопровода от насоса.

14 мм, 17 мм, 20 мм

Подсоедините топливопровод к топливоподкачивающему насосу и головке фильтра. При затяжке последнего соединения необходимо пользоваться двумя ключами.

Крутящий момент затяжки: 24 Н·м (18 ft-lb)



Переходник головки топливного фильтра Страница А-26

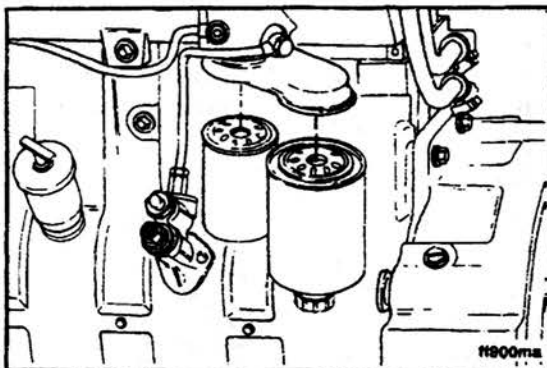
Раздел А – Ремонт

Переходник головки топливного фильтра

Замена

Подготовительные операции:

- Очистить от грязи.
- Снять топливные фильтры.



24 мм

Отверните стопорную гайку, снимите переходник головки фильтра и уплотнительные шайбы.

Сборку выполняйте в обратном порядке.

Крутящий момент затяжки: 32 Н·м (24 ft-lb)

Топливоподкачивающий насос

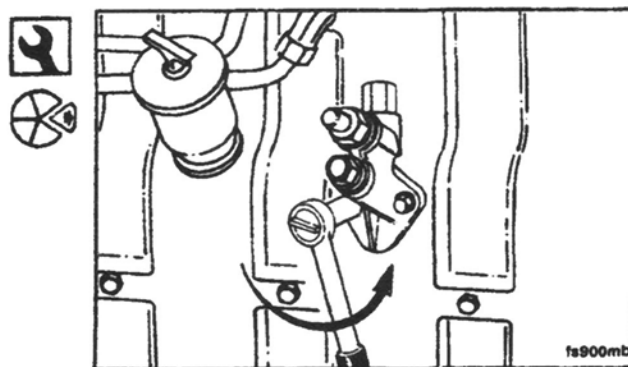
Замена

Подготовительные операции:

- Очистить от грязи.
- Отсоединить топливопроводы.

10 мм

Снимите насос.



Топливопроводы высокого давления

Замена

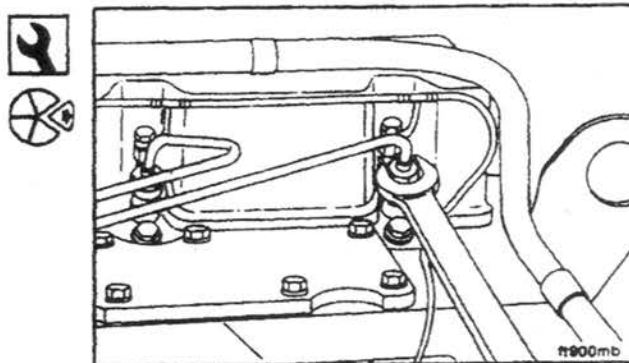
Подготовительные операции:

- Очистить от грязи.

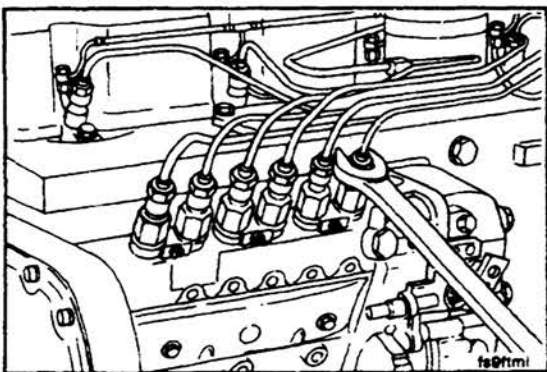
8 мм, 10 мм, 17 мм, 19 мм

ПРИМЕЧАНИЕ: Если требуется заменить отдельные топливopроводы, то нужно снять прижим топливopроводов.

Отсоедините топливopровод (топливopроводы) от форсунок.



Топливopроводы высокого давления Страница А-30



17 мм (PES.A, PES.MW), 19 мм (PES.P)

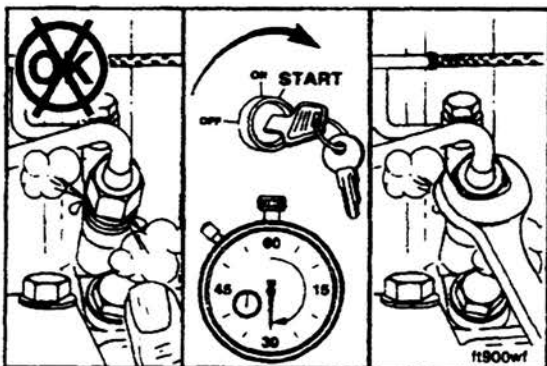
Отсоедините топливopровод (топливopроводы) от топливного насоса высокого давления.

ПРИМЕЧАНИЕ: После замены установите прижим в первоначальное положение и проверьте отсутствие касаний топливopроводов друг с другом или какими-то другими деталями.

Сборку выполняйте в обратном порядке.

Крутящий момент затяжки:

накидных гаек топливopроводов 30 Н·м (22 ft·lb)
болта прижима 6 Н·м (4 ft·lb)



Прокачка

17 мм (PES.A, PES.MW), 19 мм (PES.P)

Осторожно! Во избежание травмирования не проверяйте рукой протечки топлива из-под ослабленных гаек крепления трубок к форсункам. Топливо в трубках находится под высоким давлением.

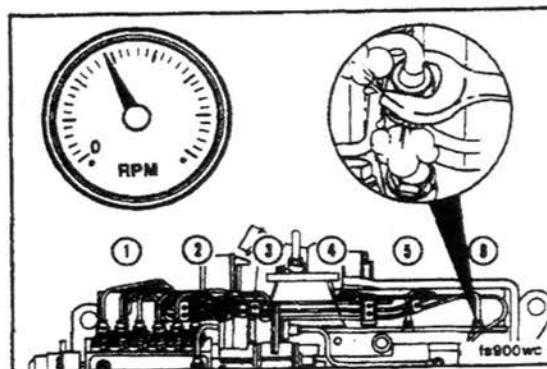
Ослабьте крепление трубок к форсункам и прокрутите двигатель стартером для выпуска воздуха вместе с топливом. Закрепите гайку с крутящим моментом, указанным выше.

Раздел А — Ремонт

Раздел А — Ремонт

Пустите двигатель и поочередно удалите воздух из топливопроводов, пока двигатель не заработает плавно.

Дренажный топливопровод форсунок Страница А-31



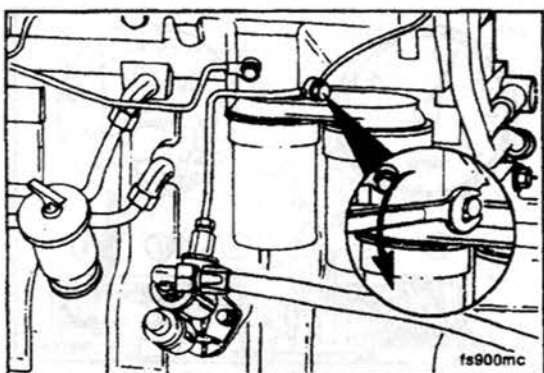
Дренажный топливопровод форсунок

Замена

Подготовительные операции:

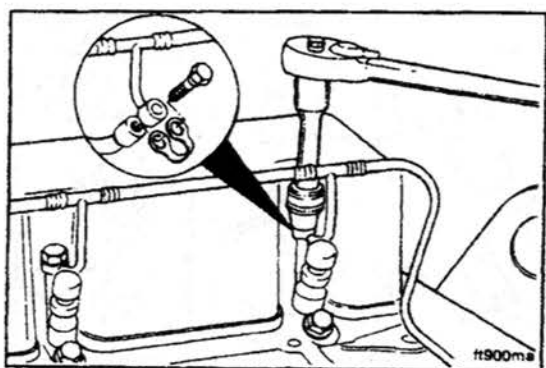
- Очистить от грязи.

Дренажный топливопровод форсунок Страница А-32



10 мм

Выверните болт крепления дренажного топливопровода к головке топливного фильтра.



10 мм

Выверните болты крепления топливопровода к форсункам.

Установите топливопровод в обратном порядке.

Крутящий момент затяжки: 8 Н·м (72 in-lb)

Раздел А — Ремонт

Форсунки

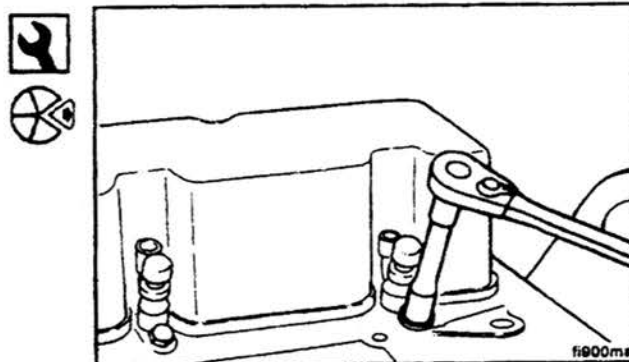
Замена

Подготовительные операции:

- Тщательно очистить место около форсунок.
- Снять топливопроводы высокого давления.
- Снять дренажный топливопровод форсунок.

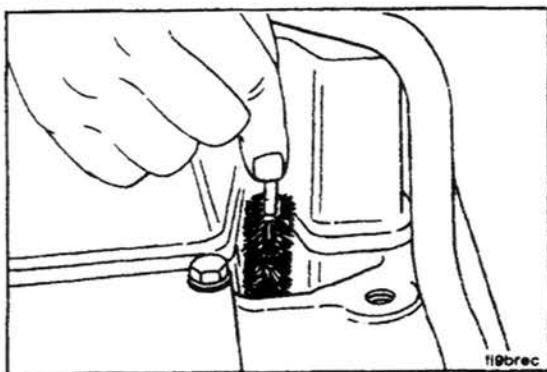
10 мм (PES/A, PES.MW), (PES.P)
Съемник форсунки № 3823276

Снимите форсунки.



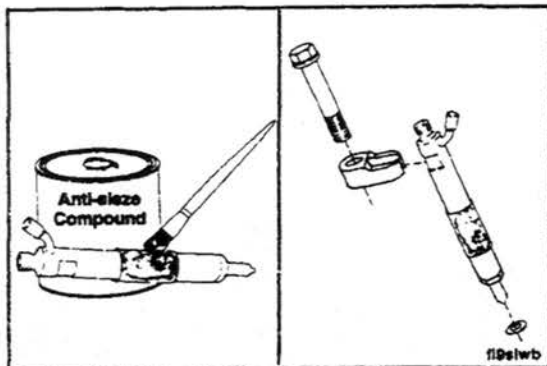
Форсунки
Страница А-34

Раздел А — Ремонт



Щетка для чистки отверстия форсунки
№ 3822510

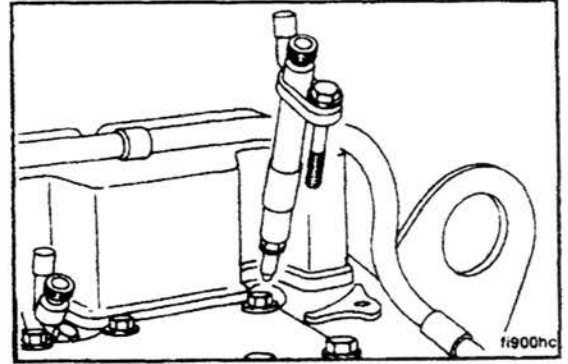
Смажьте уплотняющие втулки противозадирным составом. Подберите вместе форсунку, уплотняющую втулку, новую уплотняющую медную шайбу и прижим.



Применяйте только одну шайбу для одной форсунки.

ПОЛЕЗНЫЙ СОВЕТ: Нанесение небольшого количества моторного масла между шайбой и форсунок поможет удержать шайбу на месте при установке форсунки.

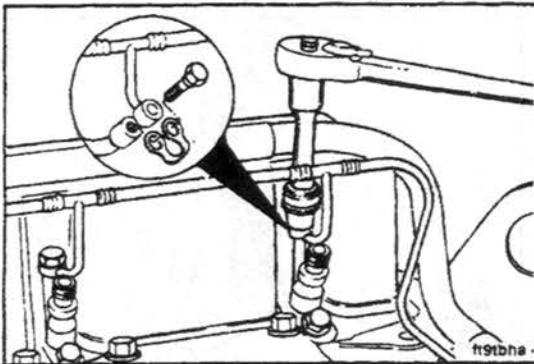
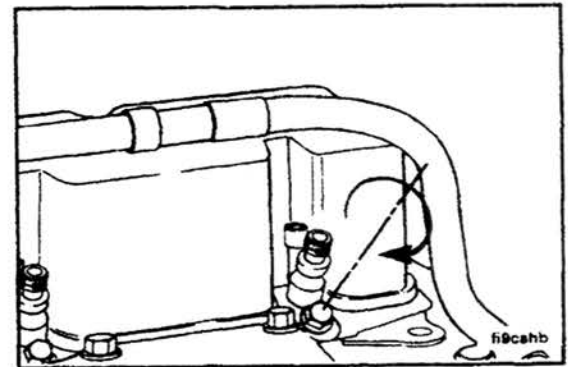
Установите форсунку, втулку, шайбу в отверстие форсунки и вставьте прижим. При установке дренажного топливопровода форсунок проследите, чтобы он был расположен ближе к крышке клапанов.



10 мм

Установите болт крепления форсунки.

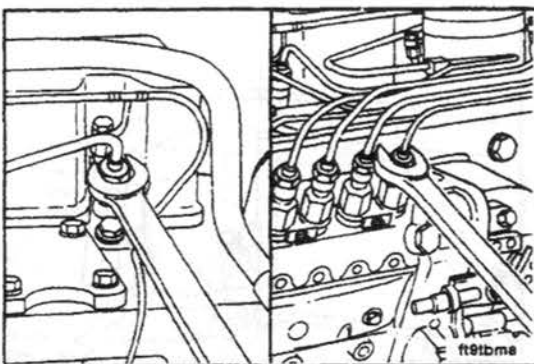
Крутящий момент затяжки: 24 Н·м (18 ft-lb)



10 мм

Установите дренажный топливопровод форсунок.

Крутящий момент затяжки: 8 Н·м (72 in-lb)



17 мм (PES.A, PES.MW), 19 мм (PES.P)

Установите топливопроводы высокого давления.

Крутящий момент затяжки: 30 Н·м (22 ft-lb)

Электромагнит отключения подачи топлива

Замена

Подготовительные операции:

- Промаркировать и отсоединить электропровода.

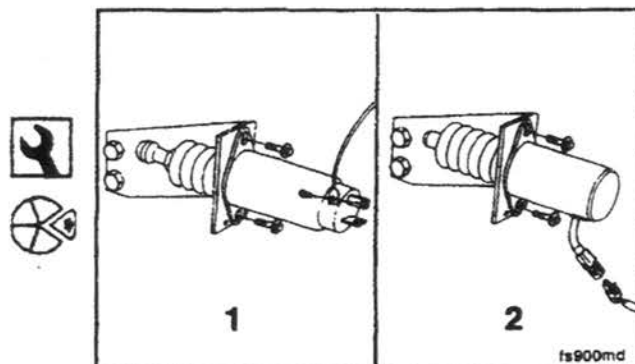
Электромагнит отключения подачи топлива регулятора RSV

Снятие

10 мм

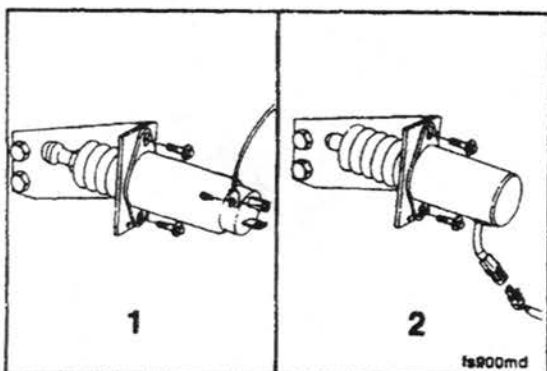
Вывернуть 2 установочных винта и снять с кронштейна электромагнит.

1. Synchro-start
2. Trombeta



Электромагнит отключения подачи топлива Страница А-38

Раздел А — Ремонт



Установка

10 мм

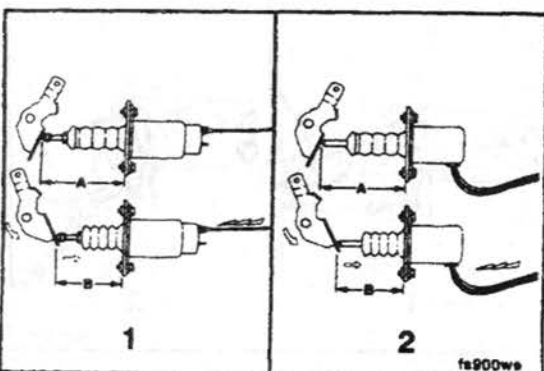
ПРИМЕЧАНИЕ: Проверьте, чтобы сферическая гайка была затянута и плотно прилегала к штоку электромагнита.

Установите на кронштейн новый электромагнит и подсоедините электропровода. Проверьте, чтобы пучки проводов на электромагнитном клапане Trombeta были установлены в положении часовой стрелки на 6.

1. Synchro-start
2. Trombeta

Включите электромагнит и проверьте ход штока:

1. Synchro-start	2. Trombeta
A = 86,6 мм (3,4 in)	A = 91,4 мм (3,6 in)
B = 60,2 мм (2,4 in)	B = 63,5 мм (2,5 in)



Шток должен втягиваться, когда электромагнит включен (положение «В»). Электромагнит отключения подачи топлива должен работать без заеданий.

Электромагнит отключения подачи топлива регулятора RQVK

Снятие и установка

8 мм

Отсоедините электропровода, шток электромагнита от рычага регулятора, выверните крепежные болты и снимите электромагнит.

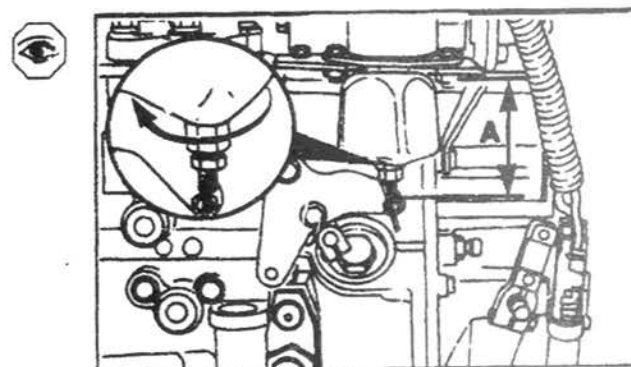
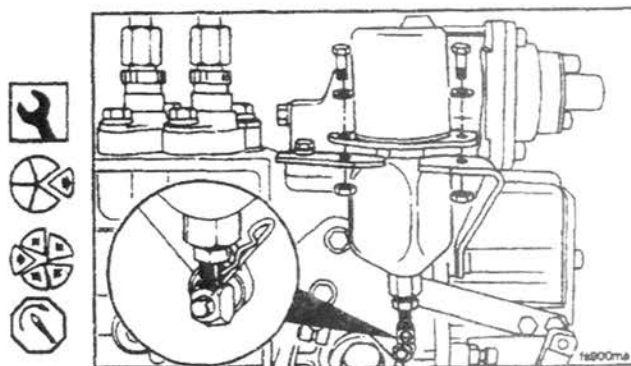
Установите новый электромагнит в последовательности, обратной разборке, и подсоедините электропровода.

Крутящий момент затяжки: 10 Н·м (84 in-lb)

Включите электромагнит и проверьте ход штока:

A = 66,9 мм (2,64 in) максимум

Шток должен втягиваться, когда электромагнит включен. Электромагнит должен работать без заеданий.



Топливный насос высокого давления
Страница А-40

Раздел А — Ремонт

Топливный насос высокого давления

Замена

Подготовительные операции:

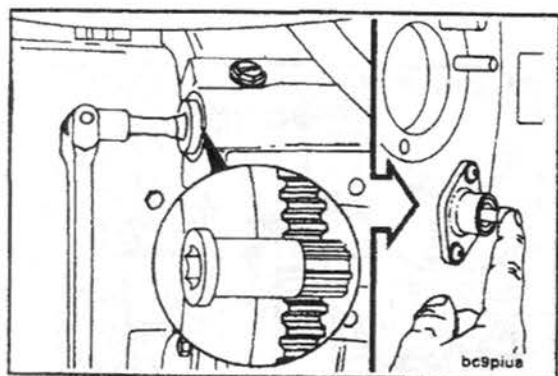
- Очистить от грязи.
- Снять все топливопроводы.
- Отсоединить электромагнит отключения подачи топлива.

Снятие

Шарнирный ключ с квадратным хвостовиком 1/2 дюйма, приспособление № 3377381 для проворачивания коленчатого вала

Установите поршень первого цилиндра в положение верхней мертвой точки (ТДС). Для этого медленно проворачивайте коленчатый вал двигателя приспособлением 3377381, одновременно нажимая на палец фиксации верхней мертвой точки.

Внимание! После установки поршня первого цилиндра в положение верхней мертвой точки не забудьте вернуть палец в исходное положение, выведя его из зацепления с шестерней.



Раздел А — Ремонт

22 мм (PES.A), 27 мм (RES.MW), 30 мм (PES.P)

Снимите заглушку отверстия в крышке распределительных шестерен для доступа к шестерне ТНВД.

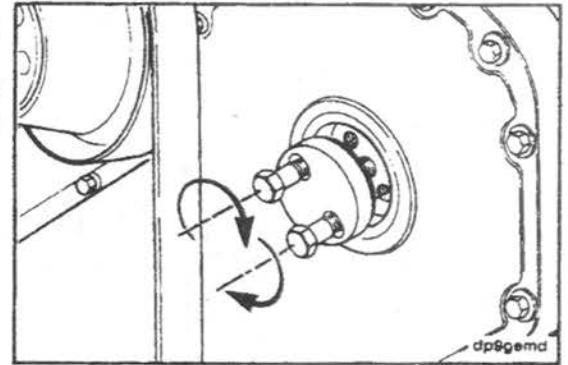
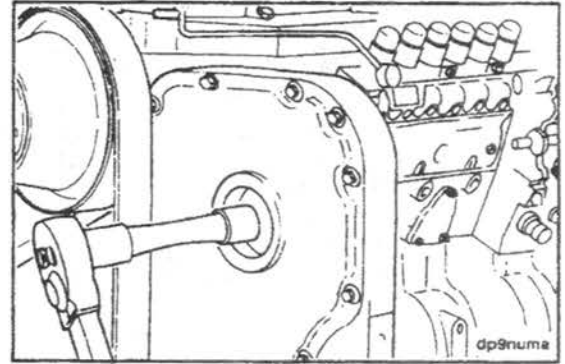
Снимите гайку и шайбу с вала ТНВД.

Съемник шестерни ТНВД № 3823259

Снимите ведущую шестерню ТНВД с вала, не извлекая ее из картера распределительных шестерен.

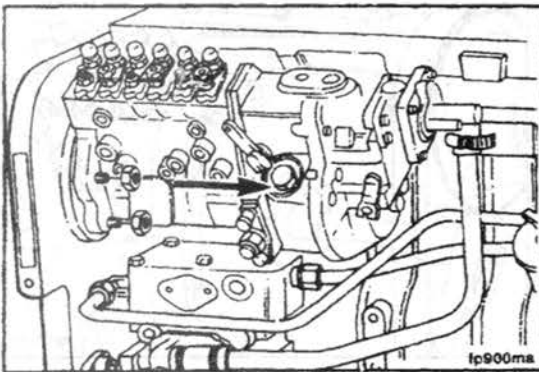
Топливный насос высокого давления

Страница А-41



Топливный насос высокого давления

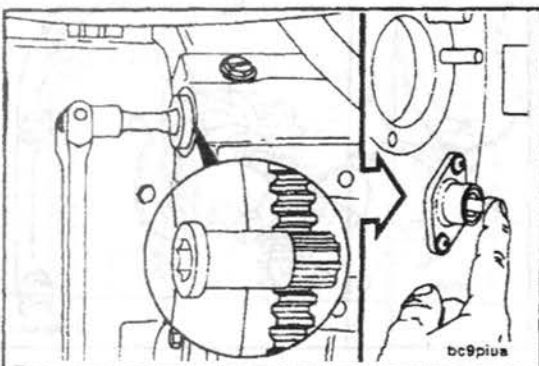
Страница А-42



10 и 15 мм

Снимите крепежные гайки и винты, которые крепят кронштейн насоса к блоку цилиндров.

Снимите ТНВД.



Установка

Убедитесь, что поршень первого цилиндра находится в верхней мертвой точке, а палец фиксации — в зацеплении с шестерней.

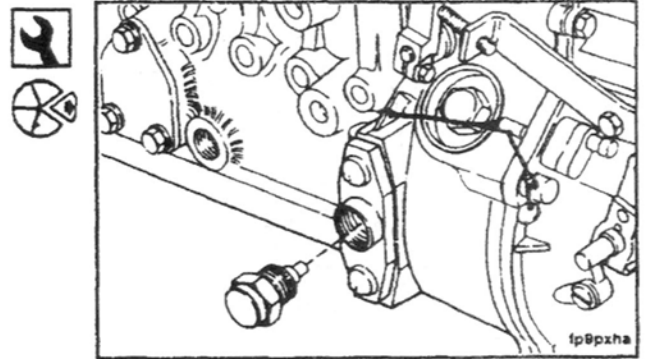
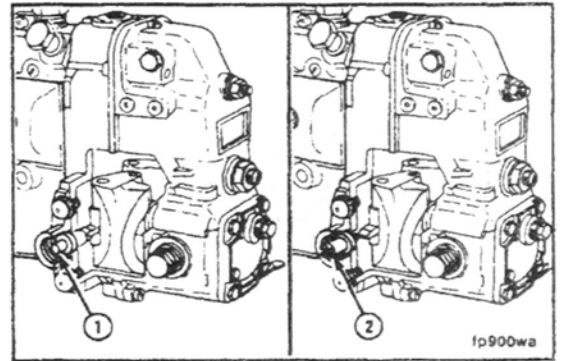
Раздел А — Ремонт

Установка момента впрыскивания топлива в цилиндры двигателя

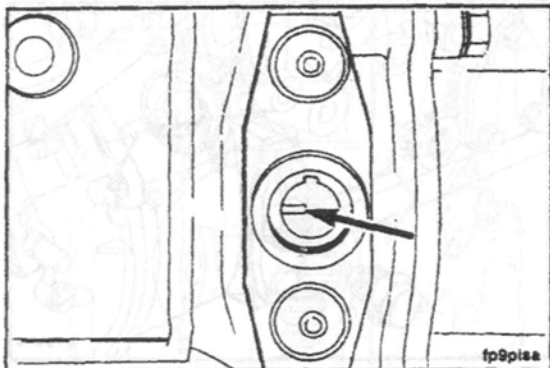
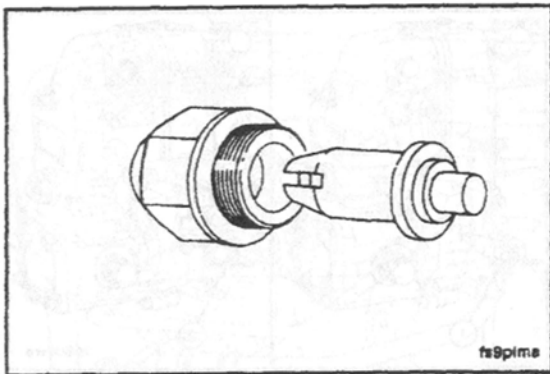
На ТНВД имеется фиксатор, расположенный в корпусе регулятора частоты вращения и закрытый резьбовой пробкой. При помощи фиксатора устанавливают такое положение кулачкового вала насоса, при котором он обеспечивает требуемое опережение впрыскивания топлива в цилиндры двигателя. Для стопорения этого положения фиксатор вводится в зацепление своим пазом с зубом регулятора (1). После установки ТНВД на двигатель фиксатор следует вывести из зацепления с зубом, извлечь из отверстия, развернуть на 180° и установить в отверстие корпуса регулятора частоты вращения (2), закрыв пробкой.

24 мм

Снимите заглушку.



**Топливный насос высокого давления
Страница А-44**



Раздел А — Ремонт

Выньте фиксатор.

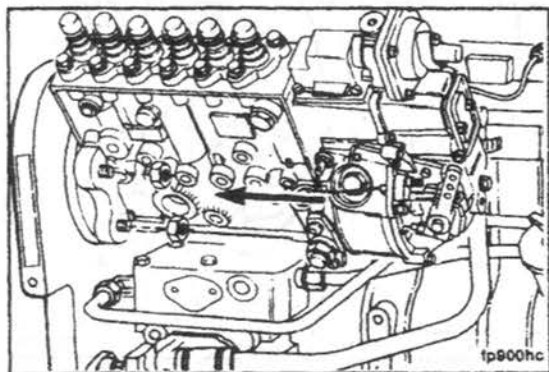
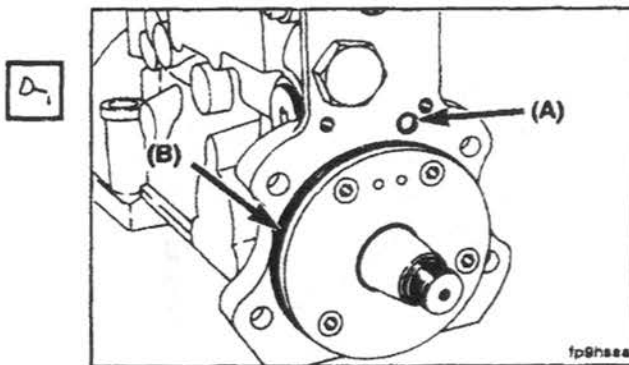
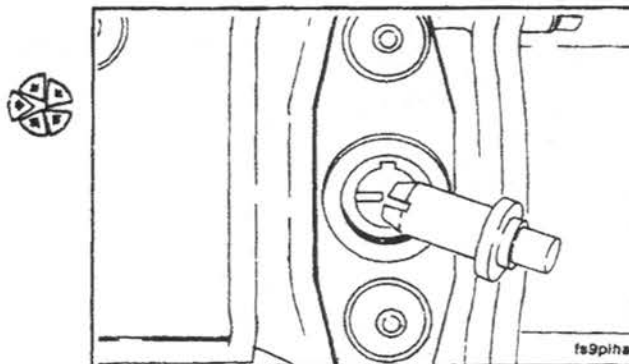
Если зуб установки момента впрыскивания топлива не совпадает с отверстием фиксатора, то нужно вращать вал ТНВД до тех пор, пока зуб не установится напротив отверстия.

Переверните фиксатор так, чтобы его паз совпал с зубом установки момента впрыскивания топлива.

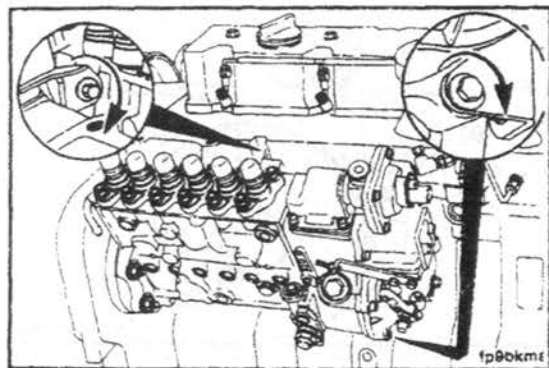
Установите фиксатор на место и закройте отверстие заглушкой. Убедитесь в том, что уплотнительное кольцо (А) отверстия для подвода масла и уплотнение (В) установлены на место и не имеют повреждений.

Смажьте установочный фланец чистым моторным маслом.

ПРИМЕЧАНИЕ: Для ТНВД PES.P уплотнительное кольцо (А) устанавливается в картере распределительных шестерен.



Введите вал насоса в отверстие ведущей шестерни и насадите фланец насоса на установочные шпильки. Если насос оснащен кронштейном, то от руки затяните крепежные гайки.



Так же от руки затяните болты крепления кронштейна.

Раздел А — Ремонт

15 мм

Затяните крепежные гайки.

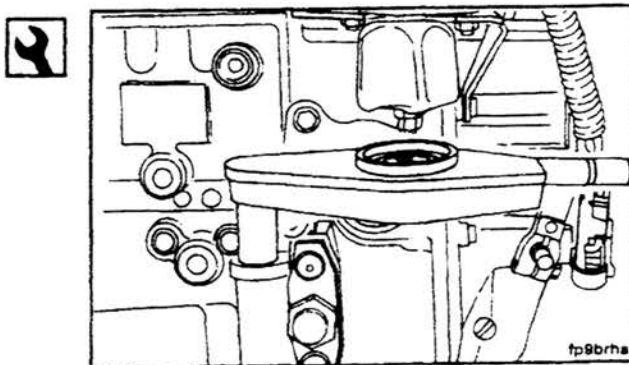
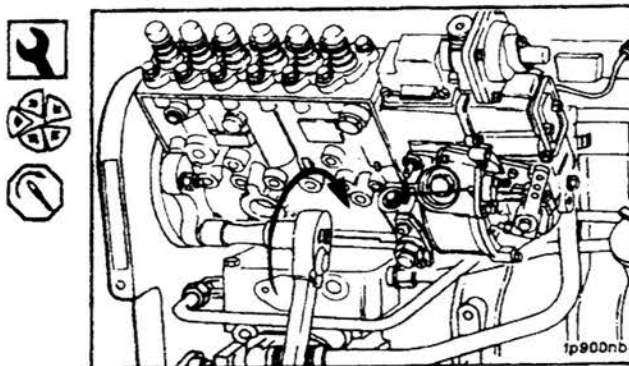
Крутящий момент затяжки: 43 Н·м (32 ft-lb)

10 мм

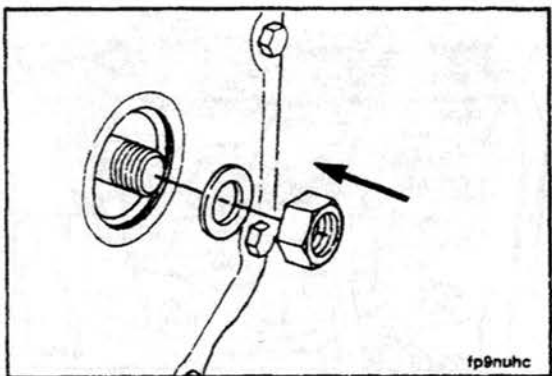
Затяните болты крепления кронштейна.

Крутящий момент затяжки: 24 Н·м (18 ft-lb)

Топливный насос высокого давления
Страница А-47



Топливный насос высокого давления
Страница А-48

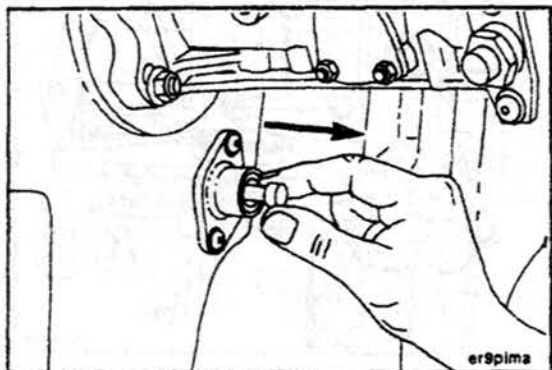


22 мм (PES.A), 27 мм (PES.MW), 30 мм (PES.P)

Установите шайбу и стопорную гайку шестерни.

Первоначальная величина крутящего момента затяжки: 11 Н·м (108 in-lb)

ПРИМЕЧАНИЕ: Нельзя превышать указанную величину затяжки, имея в виду, что это не окончательная величина затяжки.



Выведите палец из зацепления с шестерней распределительного вала.

Раздел А — Ремонт

Раздел А — Ремонт

24 мм

Отверните заглушку, извлеките фиксатор, разверните его на 180° и установите вновь. Заверните заглушку.

Крутящий момент затяжки: 15 Н·м (11 ft-lb)

22 мм, 27 мм, 30 мм

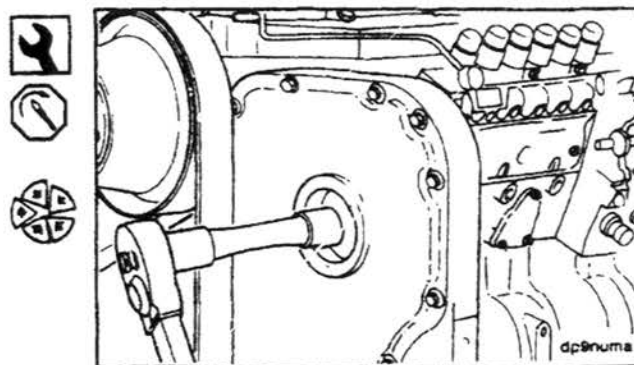
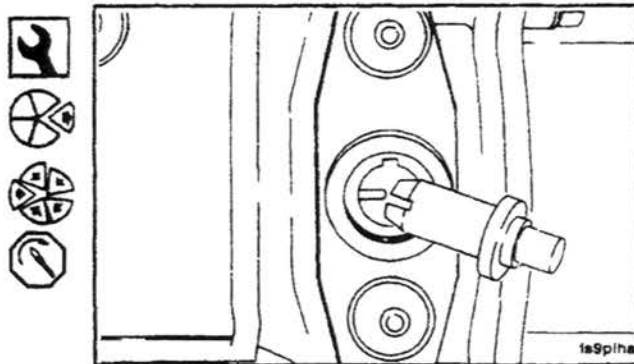
Затяните гайку крепления шестерни ТНВД.

Крутящие моменты затяжки:

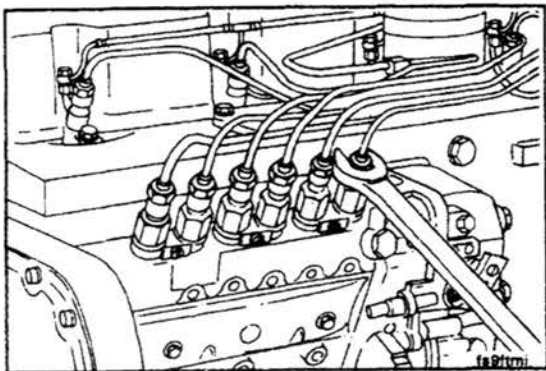
PES.A	93 Н·м (68 ft-lb)
PES.MW	105 Н·м (77 ft-lb)
PES.P	165 Н·м (122 ft-lb)

От руки установите заглушку отверстия для доступа к шестерне ТНВД.

Топливный насос высокого давления
Страница А-49



Топливный насос высокого давления
Страница А-50



17 мм (PES.A, PES.MW), 19 мм (PES.P)

Установите топливопроводы высокого давления.

ПРИМЕЧАНИЕ: Если был снят фиксирующий прижим, то поставьте его на место и проверьте, чтобы топливопроводы не касались друг друга или других деталей двигателя.

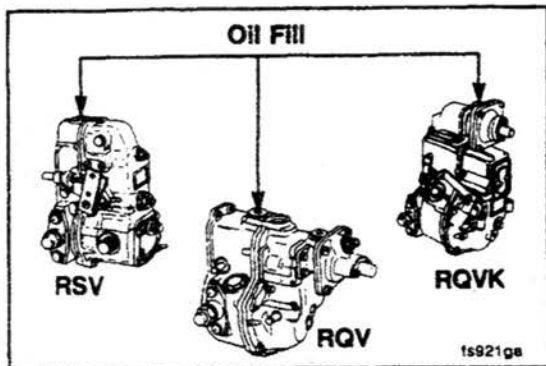
Крутящий момент затяжки:

накидных гаек топливопроводов	30 Н·м (22 ft-lb)
болта прижима	6 Н·м (48 in-lb)

Внимание! При установке нового или отремонтированного ТНВД на двигатель, необходимо предварительно до пуска двигателя залить в картер ТНВД чистое моторное масло в количестве, указанном ниже. В противном случае может быть поврежден регулятор.

Вместимость картера регулятора

Модель	Вместимость	
	мл	fl. oz.
RSV	450	13,5
RQV, RQVK	750	22,5



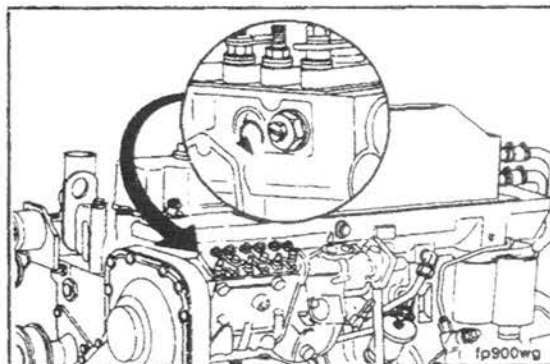
Раздел А — Ремонт

**Топливный насос высокого давления — Прокатка
10 мм, 17 мм**

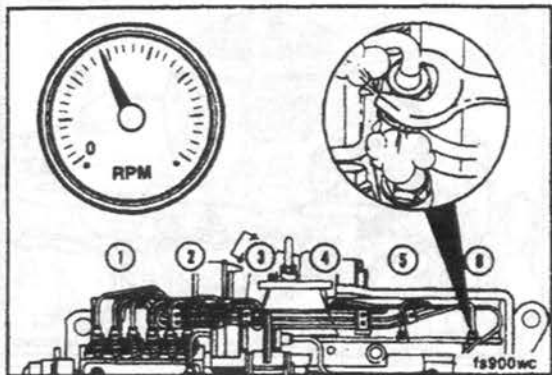
ТНВД PES.MW после установки на двигатель необходимо прокачать для удаления воздуха. Ослабьте винт вентиляционного отверстия, расположенный на боковой поверхности насоса, обращенной к блоку цилиндров. Установите рычаг управления регулятором частоты вращения в рабочее положение и прокрутите коленчатый вал двигателя для выхода воздуха. Затяните винт.

ПРИМЕЧАНИЕ: ТНВД PES.MW ранних выпусков не имели винта вентиляционного отверстия. Поэтому для прокачки таких насосов надо снять заглушку, которая установлена в том же месте, где позднее стал устанавливаться винт. ТНВД PES.A обеспечивают автоматическое удаление воздуха вместе с топливом и дополнительных устройств для прокачки не имеют.

Крутящий момент затяжки: 4 Н·м (35 in-lb)

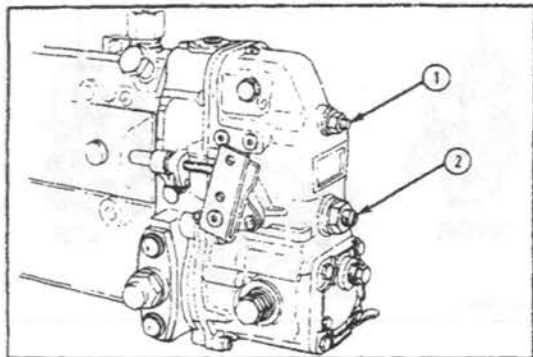


**ТНВД, регулирование частоты вращения холостого хода
Страница А-52**



Следует прокачать каждый топливопровод высокого давления до тех пор, пока двигатель не станет работать равномерно. Затяните гайки топливопроводов.

Крутящий момент затяжки: 30 Н·м (22 ft-lb)



**ТНВД, регулирование частоты
вращения холостого хода**

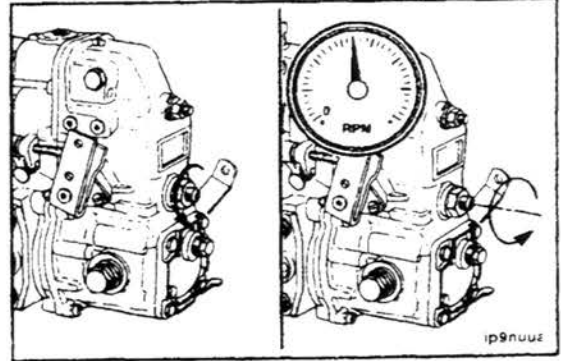
Регулятор RSV

На регуляторах RSV частота вращения холостого хода регулируется двумя винтами 1 и 2.

19 мм, отвертка, тахометр

Вначале следует ослабить контргайку винта 2 и, выворачивая его, добиться минимальной устойчивой частоты вращения коленчатого вала двигателя.

ПРИМЕЧАНИЕ: Частота вращения должна снизиться на 20-30 об/мин.



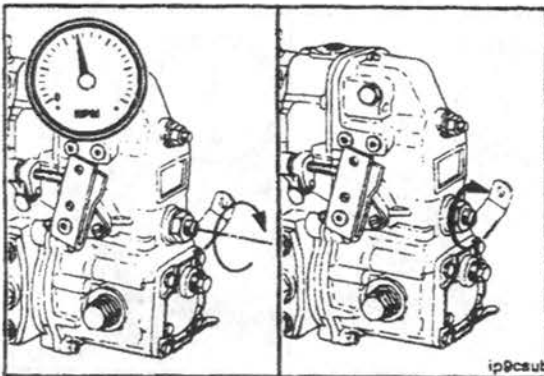
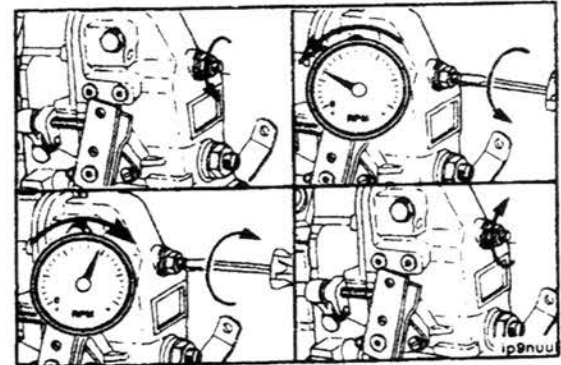
13 мм, отвертка, тахометр

Затем ослабьте контргайку винта 1 и, вращая винт, установите частоту вращения на 20-30 об/мин меньше желаемой.

Вращение винта по часовой стрелке увеличивает частоту вращения коленчатого вала, вращение против часовой стрелки — уменьшает.

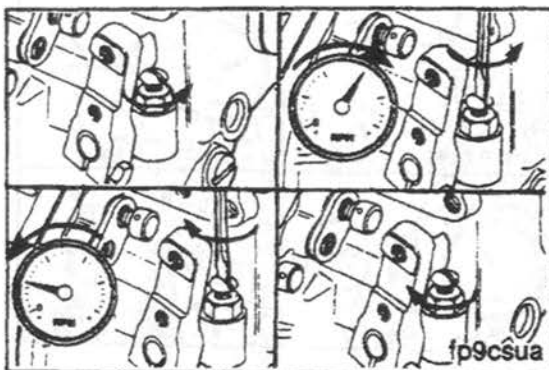
Затяните контргайку винта 1.

Крутящий момент затяжки: 8 Н·м (72 in-lb)



Вращением винта 2 установите требуемую частоту вращения коленчатого вала.

Крутящий момент затяжки: 8 Н·м (72 in-lb)



Регуляторы RQV и RQV-K

10 мм, отвертка, тахометр

На регуляторах RQV и RQV-K частота вращения холостого хода регулируется упорным винтом.

Ослабьте контргайку винта и поверните винт против часовой стрелки, если требуется увеличить частоту вращения, и по часовой стрелке, если надо уменьшить ее.

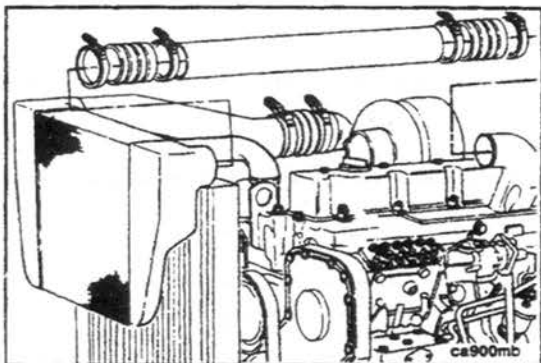
Затяните контргайку.

Крутящий момент затяжки: 8 Н·м (72 in-lb)

Карта ремонта системы питания воздухом

Заменяемая деталь или сборочная единица	Инструмент	Подготовительные операции *
Впускной воздухопровод	Торцовая головка 8 мм, Отвертка, Динамометрический ключ	—
Крышка впускного коллектора и прокладка	Торцовая головка 10 мм	Отсоединить устройство облегчения пуска двигателя, если оно применялось, и воздухопровод.
Охладитель наддувочного воздуха и прокладка	Торцовая головка 8 и 10 мм	Отсоединить устройство облегчения пуска двигателя, снять воздушный патрубков и слить охлаждающую жидкость.
Турбокомпрессор и прокладка	Ключи 10, 11, 15, 16 мм, Пластиковый молоток	Отсоединить впускной и выпускной воздухопроводы.
Выпускной коллектор и прокладки	Торцовая головка 15 мм	Отсоединить впускной и выпускной воздухопроводы и снять турбокомпрессор.

* Для доступа к некоторым узлам двигателя может потребоваться снятие некоторых деталей шасси. В этом случае необходимо соблюдать меры предосторожности и выполнять все операции, предусмотренные изготовителем транспортного средства.

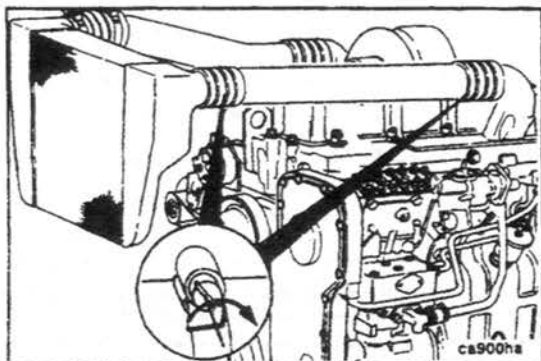


Впускной воздухопровод

Замена

8 мм или отвертка

Ослабьте хомуты и снимите воздухопроводы.



8 мм или отвертка

Используйте новые пластиковые патрубков и хомуты.
Затяните хомуты.

Крышка впускного коллектора и прокладка

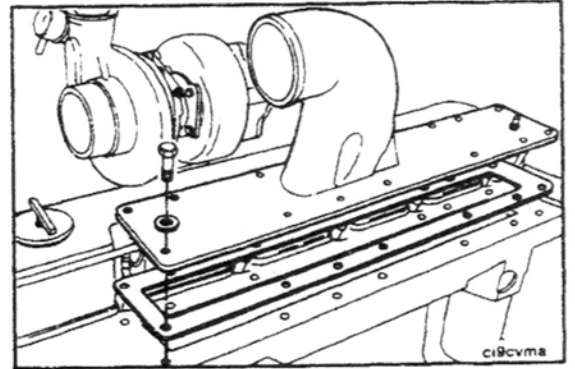
Замена

Подготовительные операции:

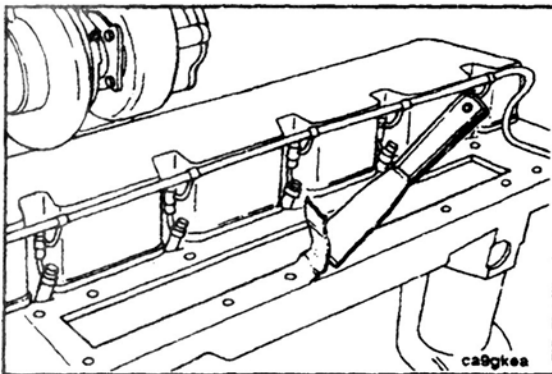
- Снять устройство облегчения пуска двигателя (если имеется).
- Снять воздухопровод.
- Снять топливопроводы.

10 мм

Снимите крышку коллектора и прокладку.

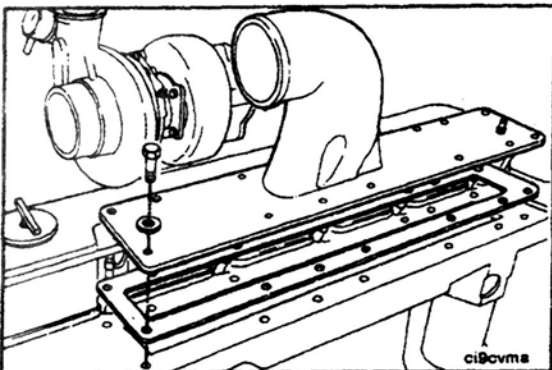


Крышка впускного коллектора и прокладка Страница А-58



Очистите привалочную поверхность.

Раздел А — Ремонт



10 мм, 19 мм

Установите крышку и новую прокладку.

Крутящий момент затяжки: 24 Н·м (18 ft·lb)

Раздел А — Ремонт

Установите топливопроводы. Установите впускной воздухопровод и, если применялось, устройство облегчения пуска двигателя, прокачайте топливопроводы высокого давления.

Охладитель наддувочного воздуха и прокладка

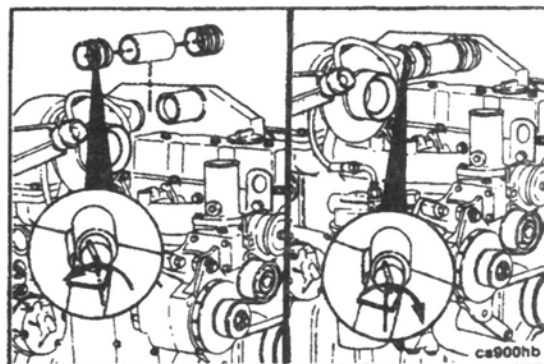
Замена

Подготовительные операции:

- Снять устройство облегчения пуска двигателя.
- Снять воздухопровод.
- Слить 2 литра (2,1 U.S. Quarts) охлаждающей жидкости.
- Снять топливопроводы высокого давления.

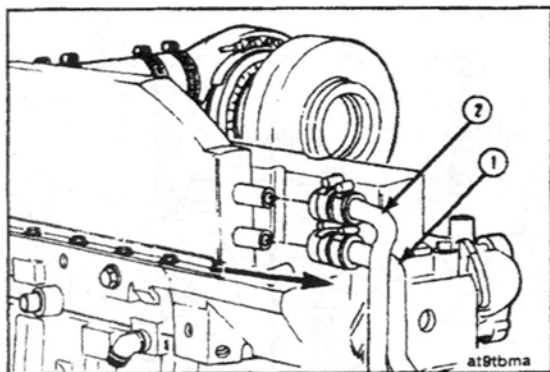
Охладитель наддувочного воздуха и прокладка

Страница А-59



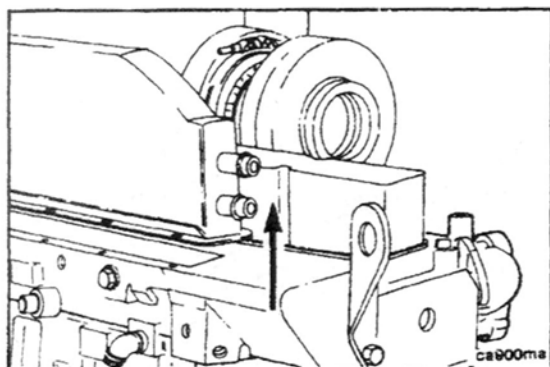
Охладитель наддувочного воздуха и прокладка

Страница А-60



8 мм

Снимите трубопроводы подачи (1) и отвода (2) охлаждающей жидкости.



10 мм

Снимите охладитель и прокладку.

Раздел А — Ремонт

Раздел А — Ремонт

Очистите привалочную поверхность.

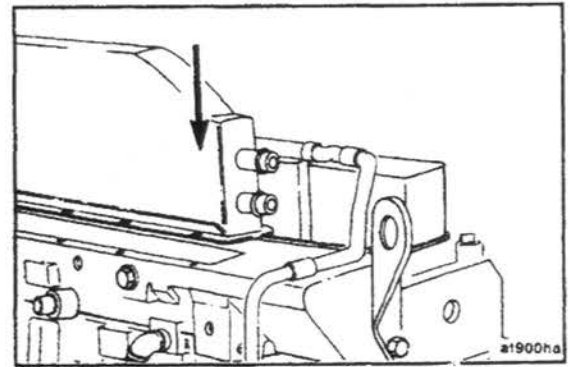
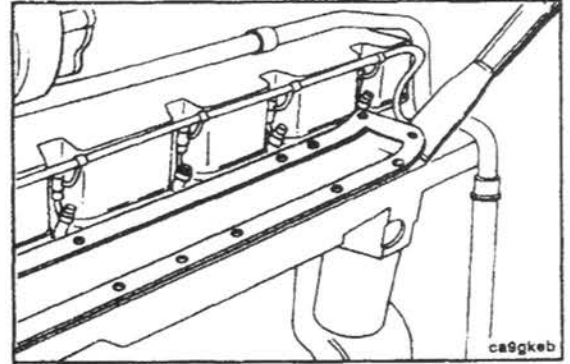
10 мм, 19 мм

Установите охладитель и новую прокладку.

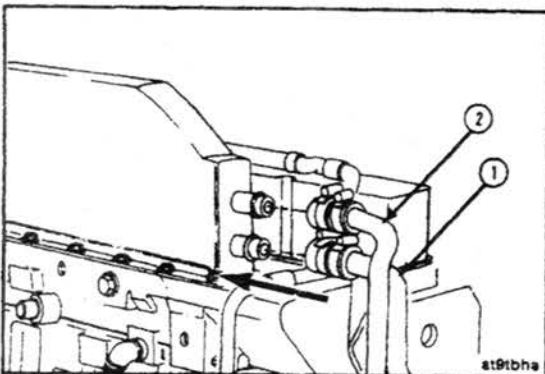
Установите топливопроводы высокого давления.

Крутящий момент затяжки: 24 Н·м (18 ft-lb)

Охладитель наддувочного воздуха и прокладка Страница А-61



Охладитель наддувочного воздуха и прокладка Страница А-62

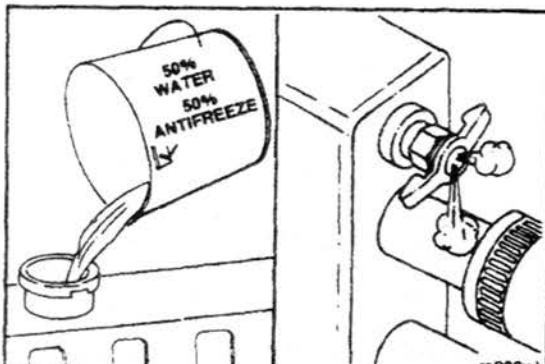


8 мм

Установите трубопроводы подачи (1) и отвода (2) охлаждающей жидкости.

Установите воздухопровод.

Крутящий момент затяжки: 8 Н·м (72 in-lb)



Заполните систему охлаждения.

Внимание! Проверьте, чтобы были открыты вентиляционные краны двигателя и охладителя, через которые должен выходить воздух при заполнении системы охлаждения. Прокчайте топливопроводы высокого давления.

Раздел А — Ремонт

Турбокомпрессор

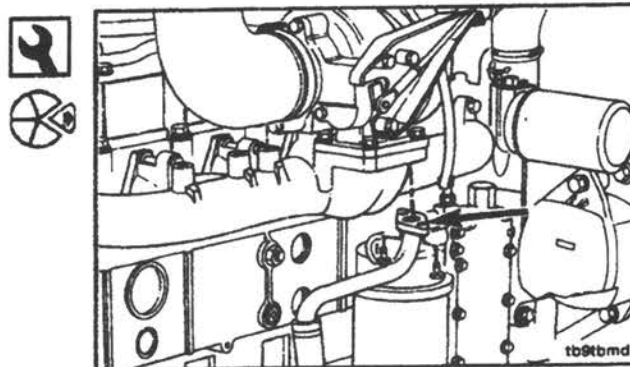
Замена

Подготовительные операции:

- Снять впускной воздухопровод.
- Отсоединить впускной и выпускной трубопроводы.
- Отсоединить трубопровод управляющей магистрали заслонкой (wastegate) турбокомпрессора.

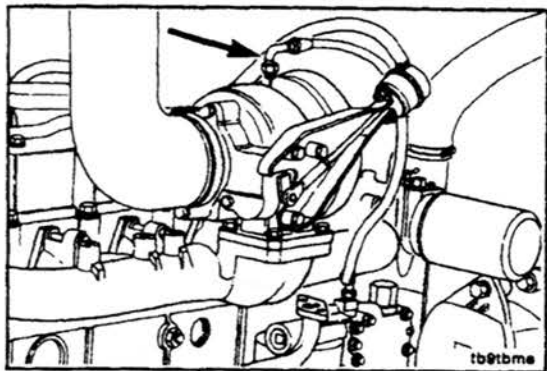
10 мм

Отсоедините сливной маслопровод от турбокомпрессора.



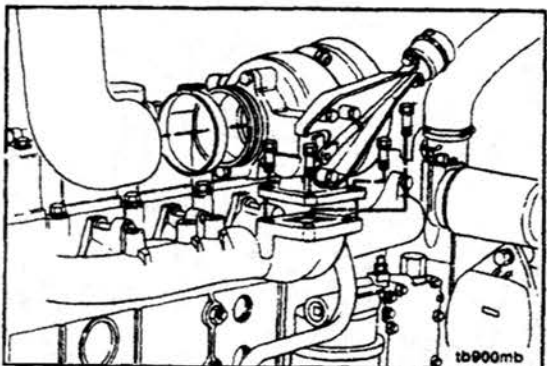
Турбокомпрессор
Страница А-64

Раздел А — Ремонт



16 мм

Снимите маслопровод



15 мм и 11 мм

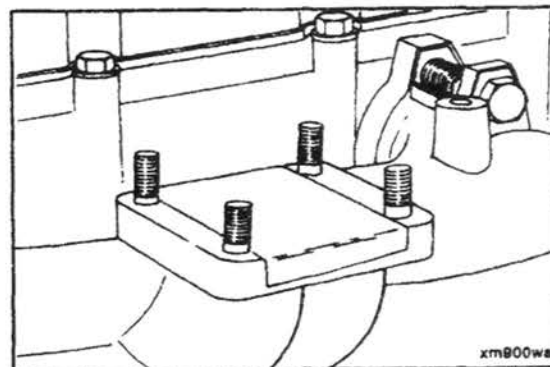
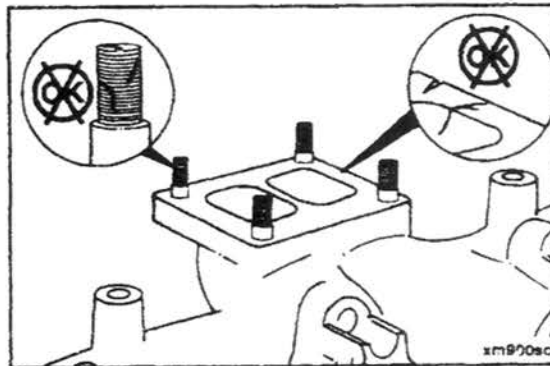
Снимите выпускной трубопровод, турбокомпрессор и прокладку.

Раздел А — Ремонт

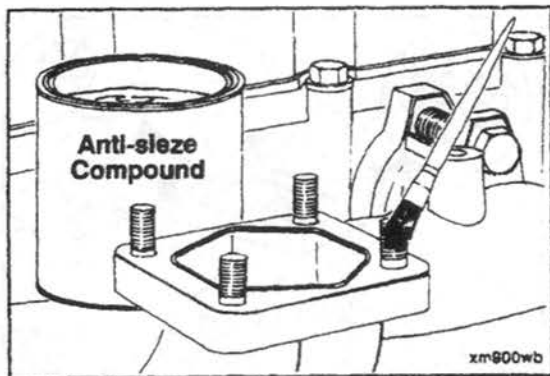
Очистите привалочную поверхность.

Внимание! Закройте отверстие выпускного коллектора во избежание попадания внутрь посторонних предметов.

Турбокомпрессор Страница А-65

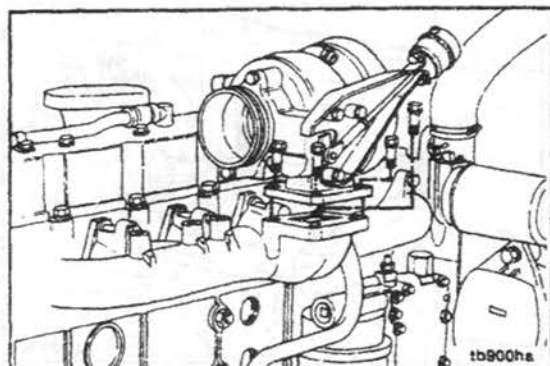


Турбокомпрессор Страница А-66



Установите новую прокладку и нанесите на шпильки противозадирную смазку.

Раздел А — Ремонт



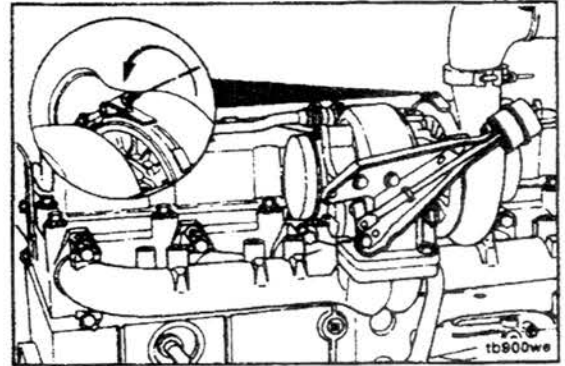
15 мм

Установите турбокомпрессор.

Крутящий момент затяжки: 32 Н·м (24 ft·lb)

11 мм

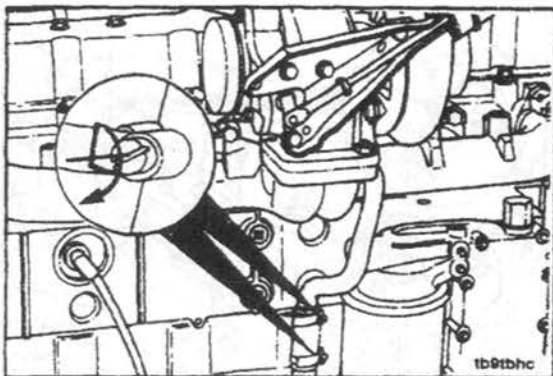
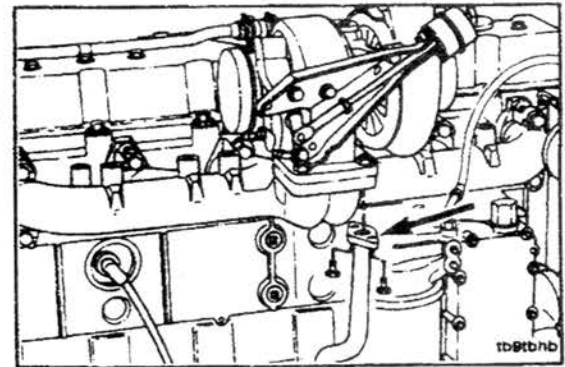
Если нужно, то ослабьте хомут крепления корпуса турбины и поверните корпус подшипника так, чтобы можно было установить сливной маслопровод.



10 мм

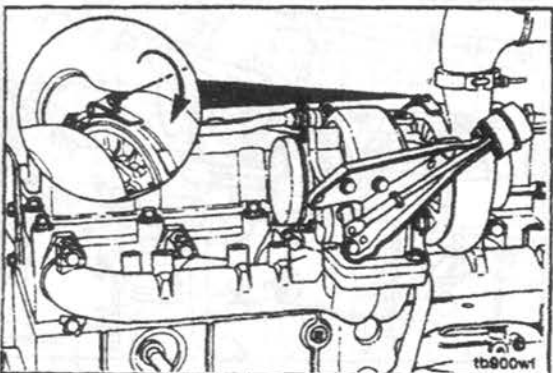
Установите, не затягивая, трубопроводы и хомуты. Установите сливной маслопровод и прокладку.

Крутящий момент затяжки: 24 Н·м (18 ft-lb)



Установите соединительный патрубок сливной магистрали масла.

Крутящий момент затяжки: 5 Н·м (44 in-lb)



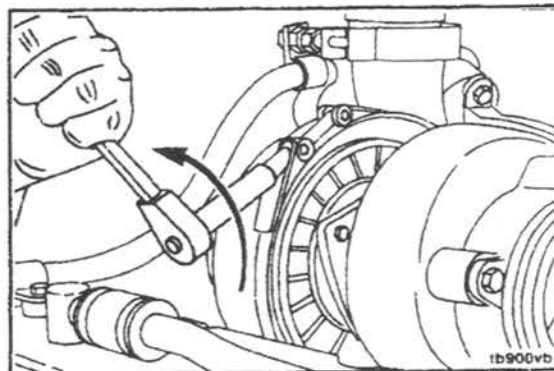
11 мм

Затяните хомут крепления, если ранее он ослаблялся для поворота корпуса подшипников.

Крутящий момент затяжки: 11 Н·м (100 in-lb)

11 мм

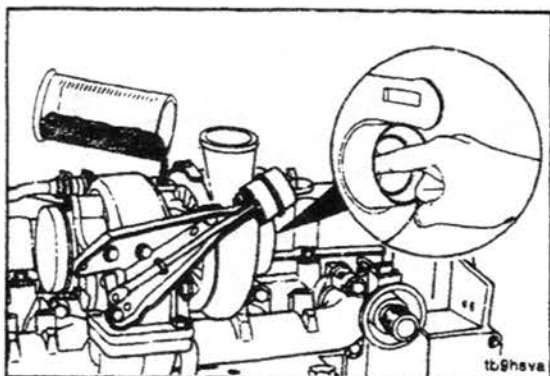
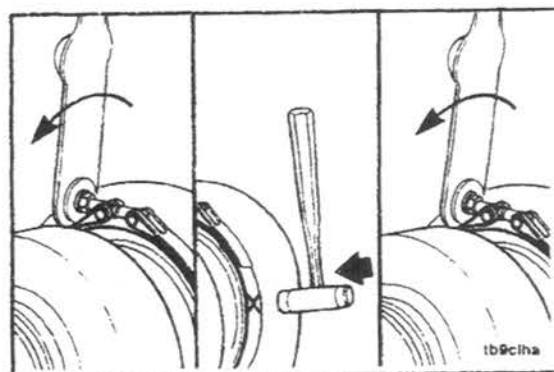
Если необходимо, ослабьте хомут крепления корпуса компрессора и поверните так, чтобы совместить его с воздушным патрубком.



11 мм, пластиковый молоток

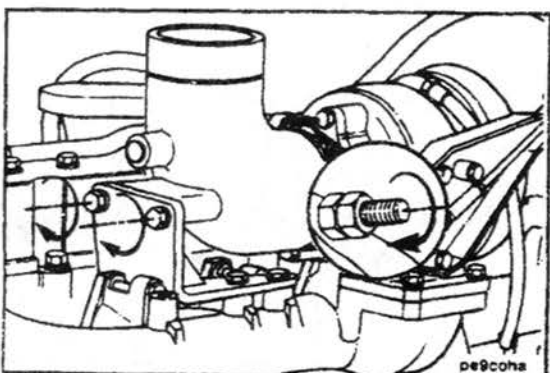
Затяните ленточный хомут, для лучшей посадки постучите по нему пластиковым молотком и снова затяните.

Крутящий момент затяжки: 8 Н·м (71 in-lb)



Внимание! Перед пуском двигателя новые турбокомпрессоры необходимо предварительно смазать во избежание выхода из строя.

Залейте в отверстие для подводящего маслопровода 50-60 см³ (2-3 ounces) чистого моторного масла и проверните колесо турбины, чтобы масло попало в корпус подшипника.



Установите выпускной патрубок.

Два установочных болта затягивайте только после затяжки стяжного хомута.

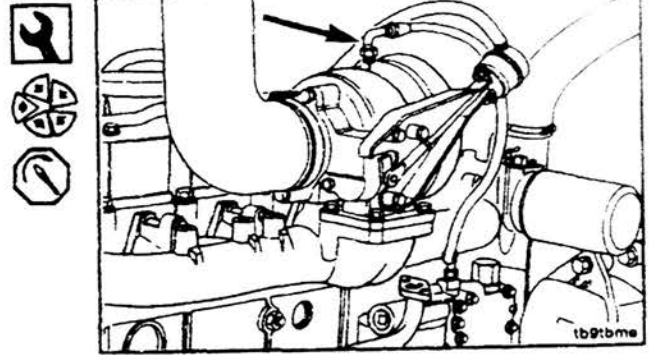
Крутящий момент затяжки:

стяжного хомута	8 Н·м (71 in-lb)
болтов	43 Н·м (32 ft-lb)

16 мм

Установите подводящий маслопровод.

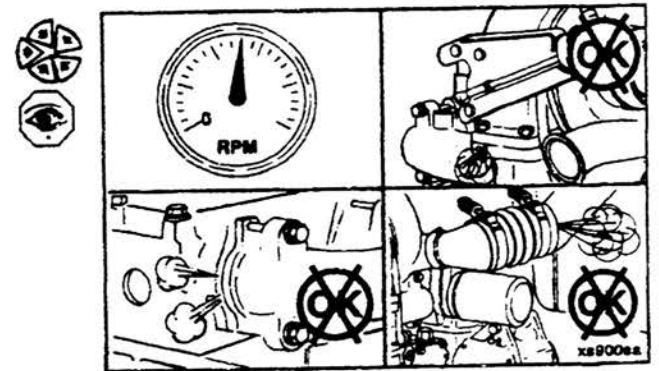
Крутящий момент затяжки: 15 Н·м (11 ft-lb)



Установите впускной и выпускной воздухопроводы.

Установите трубопровод управляющей магистрали заслонкой (wastegate) турбокомпрессора.

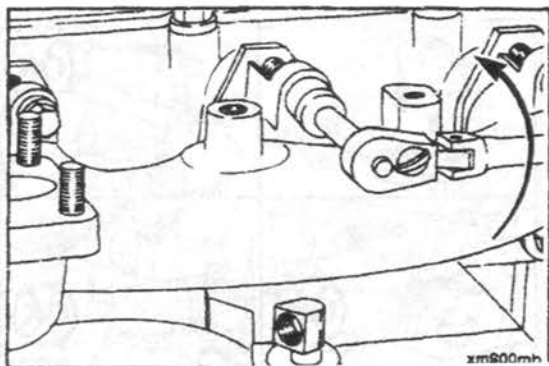
Пустите двигатель и проверьте герметичность соединений.



**Выпускной коллектор и прокладки
Замена**

Подготовительные операции:

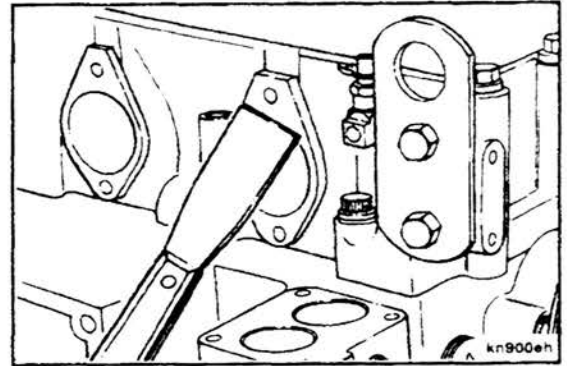
- Снять воздушный патрубок.
- Снять впускной и выпускной трубопроводы.
- Снять турбокомпрессор, если он применяется.



15 мм

Снять выпускной коллектор и прокладки.

Очистите привалочные поверхности.

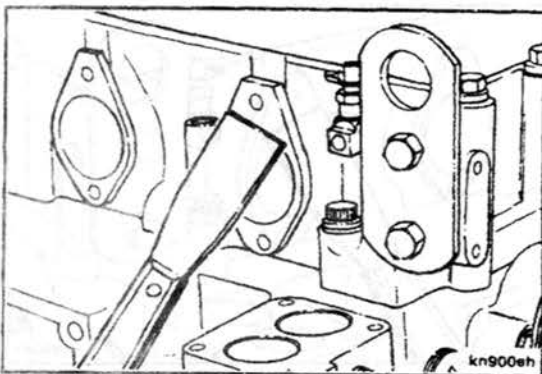
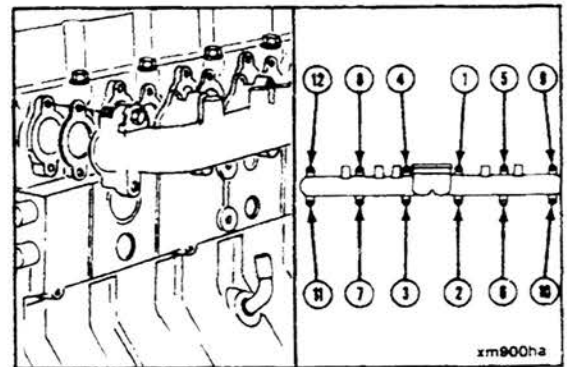


16 мм

Установите выпускной коллектор, новые прокладки и фиксирующие пластины.

Крутящий момент затяжки: 43 Н·м (32 ft-lb)

При затяжке болтов придерживайтесь последовательности, указанной на рисунке.



Установите все ранее снятые детали.
Пустите двигатель и проверьте герметичность соединений.

Карта ремонта смазочной системы

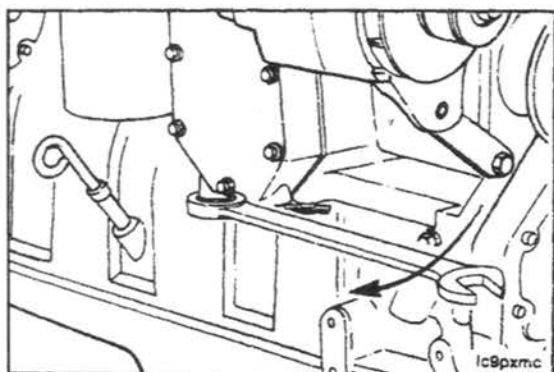
Заменяемая деталь или сборочная единица	Инструмент	Подготовительные операции
Дифференциальный клапан смазочной системы	Ключ 22 мм, Динамометрический ключ	Очистить от грязи.
Элемент охладителя масла и прокладки	Ключ 16 мм, Торцовая головка 10 мм, Храповой ключ, Динамометрический ключ	Слить охлаждающую жидкость. Снять масляный фильтр.

Дифференциальный клапан смазочной системы

Замена

Подготовительная операция:

- Очистить поверхность от пыли и грязи.



32 мм

Выверните пробку и извлеките клапан.

Раздел А — Ремонт

32 мм

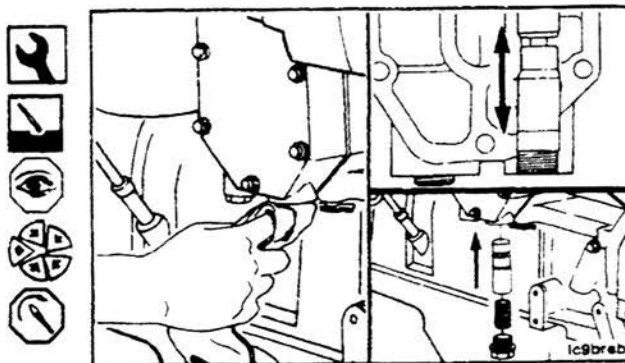
Очистите и осмотрите отверстие и клапан.

**Клапан должен свободно перемещаться в от-
верстии.**

Установите клапан и пружину.

Крутящий момент затяжки: 80 Н·м (60 ft·lb)

Перепускной термостатный клапан Страница А-77

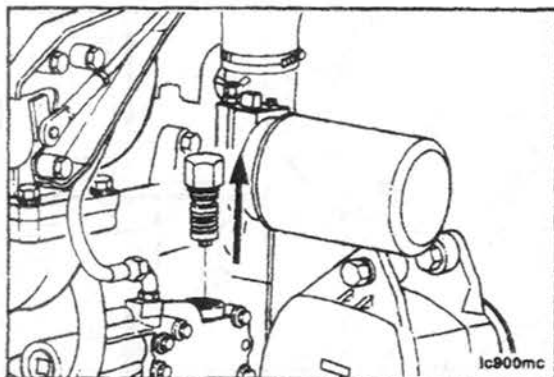


Перепускной термостатный клапан

Замена

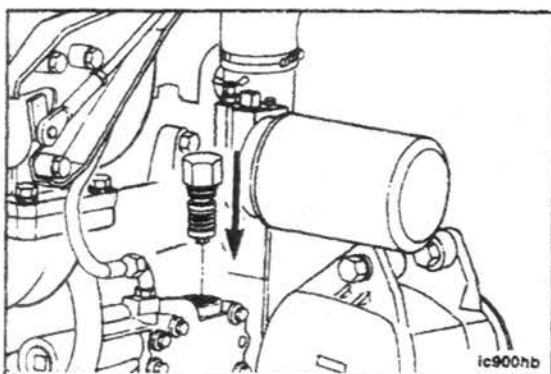
Подготовительная операция:

- Очистите поверхность от грязи и пыли.



32 мм

Извлеките термостатный клапан.



32 мм

Очистите и осмотрите отверстие клапана.

Установите термостатный клапан.

Крутящий момент затяжки: 50 Н·м (37 ft-lb)

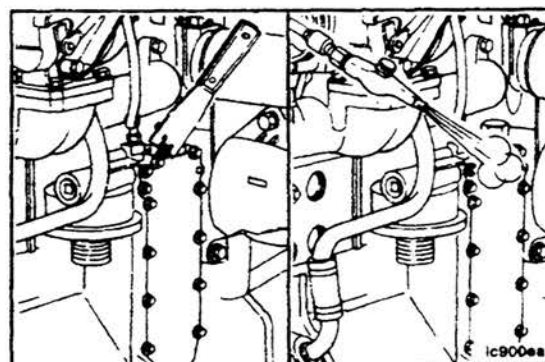
Охладитель масла и прокладка

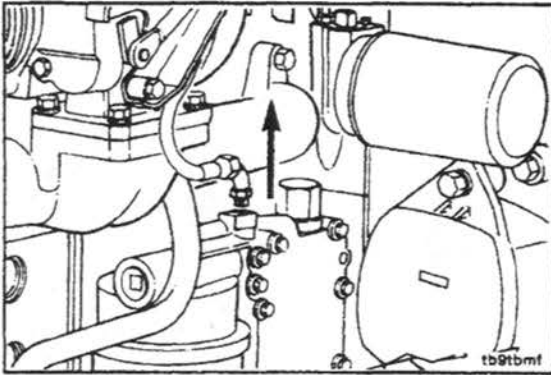
Замена

Подготовительные операции:

- Слить охлаждающую жидкость.
- Снять масляный фильтр.

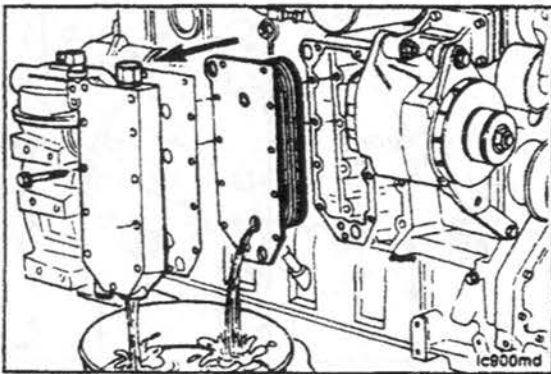
Очистите поверхность от пыли и грязи.





16 мм

Снимите маслопровод подачи масла к турбокомпрессору.



10 мм

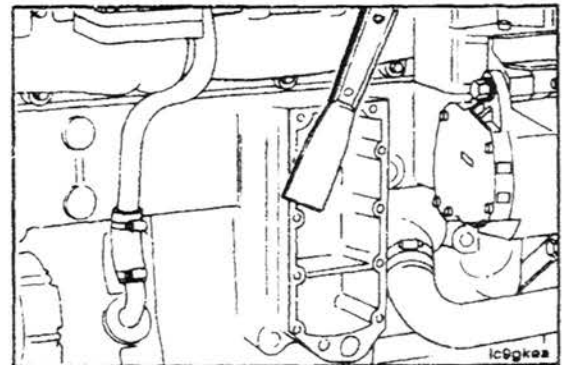
Снимите крышку охладителя, элемент и прокладку.

ПРИМЕЧАНИЕ: Элемент содержит почти 0,7 л (0,75 U.S. Qts) масла, которые нужно слить, когда охладитель снимают с двигателя.

Раздел А — Ремонт

Очистите привалочную поверхность.

Охладитель масла и прокладка
Страница А-81

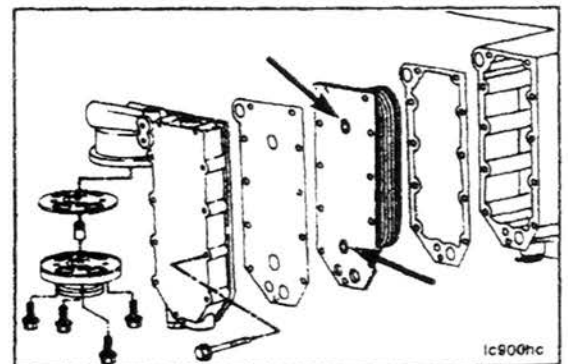


10 мм

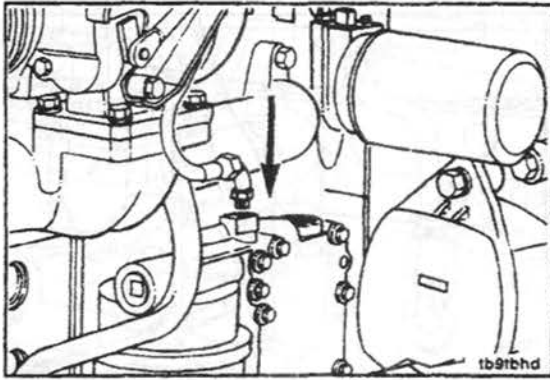
Соберите уплотнение охладителя, элемент, уплотнение крышки охладителя и крышку охладителя и установите на блоке цилиндров.

ПРИМЕЧАНИЕ: Не забудьте извлечь транспортные заглушки из нового элемента охладителя.

Крутящий момент затяжки: 24 Н·м (18 ft·lb)



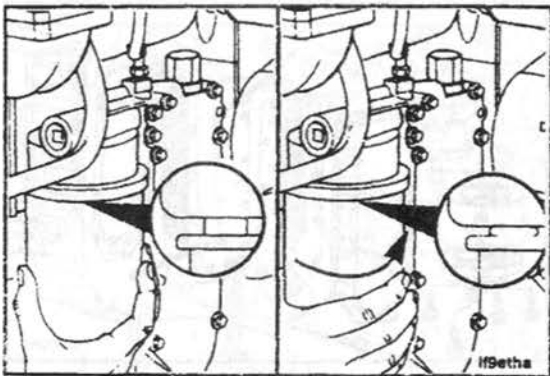
ic900hc



16 мм

Подсоедините маслопровод подачи масла в турбокомпрессор.

Крутящий момент затяжки: 15 Н·м (11 ft-lb)



Установите новый масляный фильтр. Следуйте инструкциям по затяжке, нанесенным на корпусе фильтра.

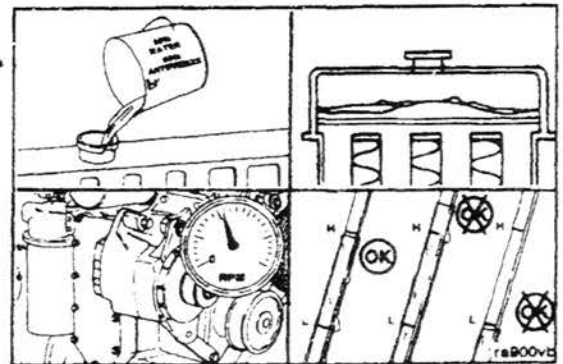
Раздел А — Ремонт

ПРИМЕЧАНИЕ: Не забудьте открыть вентиляционные краны для выпуска воздуха при заправлении системы охлаждения.

Заполните систему охлаждения и пустите двигатель, проверьте герметичность охладителя масла.

Остановите двигатель и проверьте уровень охлаждающей жидкости и масла.

Охладитель масла и прокладка
Страница А-83



Карта ремонта стартера и генератора
Страница А-84

Раздел А — Ремонт

Карта ремонта стартера и генератора

Заменяемая деталь или сборочная единица	Инструмент	Подготовительные операции
Стартер	Торцевая головка 16 мм, Ключ 19 мм, Храповой ключ, Динамометрический ключ	Отсоединить от АКБ массовый провод.
Генератор	Торцевые головки 15, 18 и 19 мм, Храповой ключ, Динамометрический ключ	Отсоединить кабель заземления от аккумулятора и снять приводной ремень.

Стартер

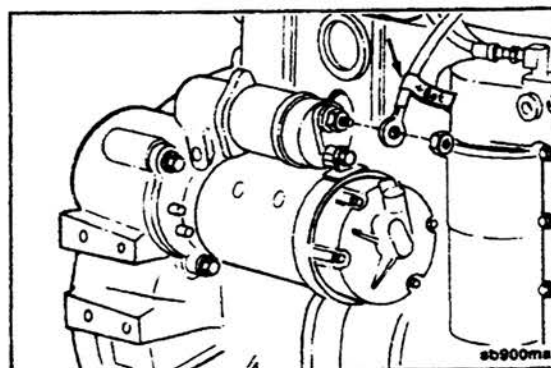
Замена

Подготовительные операции:

- Отсоединить от аккумулятора массовый провод.
- Промаркировать провода и навесить на них бирки.

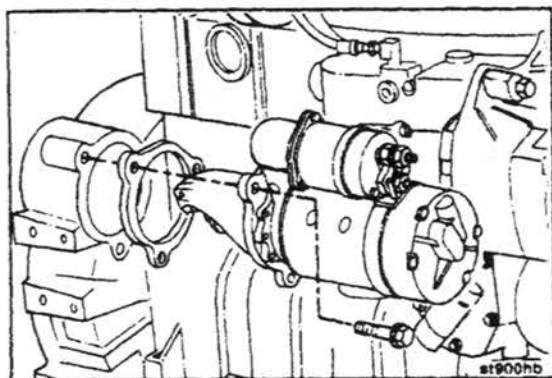
19 мм

Отсоедините провод АКБ от втягивающего реле стартера.



Генератор
Страница А-86

Раздел А — Ремонт



16 мм

Снимите стартер.

Установите стартер в порядке, обратном снятию.

Крутящий момент затяжки: 77 Н·м (57 ft-lb)

Генератор

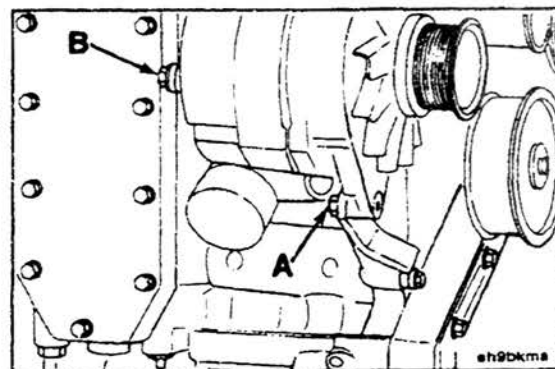
Замена

Подготовительные операции:

- Отсоединить от аккумулятора массовый провод.
- Промаркировать провода и навесить на них бирки.
- Снять ремень привода агрегатов.

19 мм

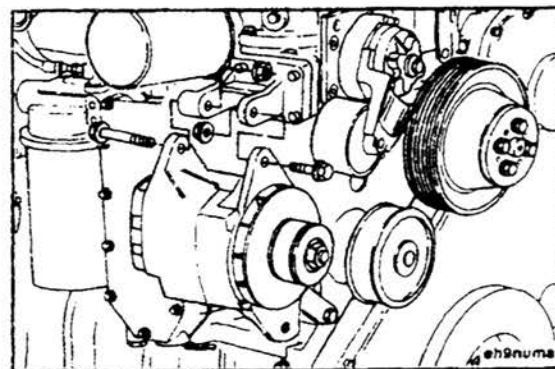
Снимите болт натяжной планки.



18 мм, 19 мм

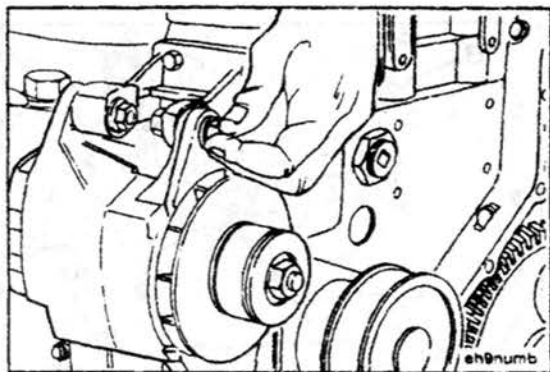
Снимите болты крепления генератора.

Снимите генератор.

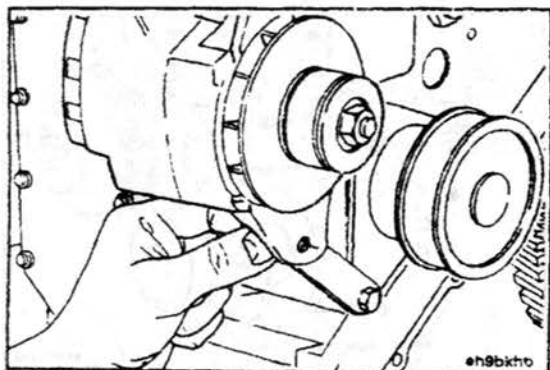


Генератор
Страница А-88

Раздел А — Ремонт



Установите генератор на кронштейн и закрепите его установочными болтами, но не затягивайте их.



Поставьте на место натяжную планку.

ПРИМЕЧАНИЕ: Убедитесь в правильности установки натяжной планки, т. к. это влияет на выравнивание ремня.

15 мм, 18 мм, 19 мм

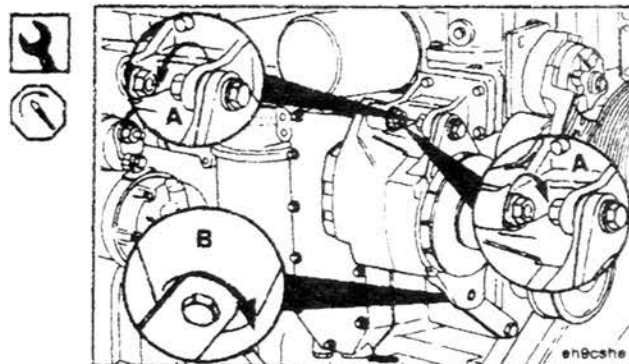
Затяните болты крепления генератора.

Крутящий момент затяжки:

A = 43 Н·м (32 ft-lb)

B = 43 Н·м (32 ft-lb)

Установите ремень привода агрегатов.



Раздел V — Данные для контроля и регулирования**Содержание раздела**

Краткая техническая характеристика	V-2
Рекомендации по применяемому топливу	V-6
Рекомендации по моторному маслу	V-9
Рекомендации по вязкости моторного масла	V-9
Периодичность смены масла и масляного фильтра	V-11
Эксплуатация в арктических условиях	V-12
Рекомендации по охлаждающей жидкости	V-13
Антифриз	V-13
Периодичность смены охлаждающей жидкости	V-14
Дополнительные присадки к охлаждающей жидкости	V-14
Периодичность смены фильтра охлаждающей жидкости	V-14
Проверка концентрации DCA 4 в охлаждающей жидкости	V-15
Инструкции по выбору фильтра охлаждающей жидкости	V-16
Выбор фильтра	V-18
Масляный фильтр	V-18
Топливные фильтры	V-18
Величины крутящих моментов затяжки крепежных деталей	V-19
Смазки и герметики	V-24
Маркировка болтов и крутящие моменты их затяжки	V-27

Краткая техническая характеристика

Модель двигателя	4ВЗ.9	4ВТЗ.9	4ВТАЗ.9	6В5.9	6ВТ5.9	6ВТА5.9
Диаметр цилиндра, мм (in)		102 [4.02]		
Ход поршня, мм (in)		120 [4.72]		
Рабочий объем, л. (in ³) 3.9 [239] 5.9 [359]	
Вес двигателя в стандартной комплектации	
	308 [680]	320 [705]	329 [725]	388 [855]	399 [880]	411 [905]
Порядок работы цилиндров 1.3.4.2 1.5.3.6.2.4	
Тепловые зазоры в механизме газораспределения, мм (in):		25 [0.010]		
впускных клапанов		51 [0.020]		
выпускных клапанов		
Степень сжатия					
Направление вращения коленчатого вала, если смотреть со стороны вентилятора	18.5 : 1	17.5 : 1	16.5 : 1	18.5 : 1	17.5 : 1	16.5 : 1
Система питания двигателя воздухом:					
с естественным воздухозабором	×		×	
с турбонаддувом		×		×
с водяным охлаждением наддувочного воз.		×		×
с воздушным охлаждением наддувочного воздуха		×		×

Раздел V — Данные для контроля и регулирования

Краткая техническая характеристика
Страница V-3

Система воздухозабора, Отвода картерных газов и топливная система	4ВЗ.9	4ВТЗ.9	4ВТАЗ.9	6В5.9	6ВТ5.9	6ВТА5.9
Максимальное допустимое ограничение входящего воздуха через воздушный фильтр при средней скорости и нагрузке – мм Н ₂ О	508	635	635	508	635	635
Максимально допустимое ограничение выхлопа при средней скорости и нагрузке – мм.рт.ст (?)	76.2 мм					
Максимально допустимое ограничение сливной магистрали (трубопроводы рециркуляции) мм.рт.ст (?)	518 мм					
Максимальное падение (перепад) давления между (в) фильтрами, кПа	34					

Система смазки, кПа	B5.9-160	B5.9-175	B5.9-190	B5.9-210	B5.9-230
Минимальное допустимое давление масла @ неработающий	69	69	69	69	69
Минимальное допустимое давление масла @ номинальное	207	207	207	207	207
Регулируемое давление	449	449	449	449	449
Дифференциальное давление фильтра байпаса	138	138	138	138	138
Вместимость масса, 1 литр					
Только стандартный поддон картера	14.2	14.2	14.2	14.2	14.2
Вся система (смазки)	16.4	16.4	16.4	16.4	16.4
QTS от "L" до "H"	[2]	[2]	[2]	[2]	[2]
Система охлаждения литры	B5.9-160	B5.9-180	B5.9-190	B5.9-210	B5.9-230
Вместимость охлаждающей жидкости	9.0	9.0	9.0	9.0	9.0
Моделирующий диапазон термостата (?) °C					
e [F]	83-95 [181-203]	83-95 [181-203]	83-95 [181-203]	83-95 [181-203]	83-95 [181-203]
Давление на крышку (колпачок), кПа					
-104°C	103	103	103	103	103
-99°C	48	48	48	48	48

ЭЛЕКТРООБОРУДОВАНИЕ

Минимально допустимая емкость аккумуляторных батарей

Номинальное напряжение, В	Температура окружающего воздуха			
	-18°C (0°F)		0°C (32°F)	
	Ток при холодной прокрутке, А	Резервная мощность по току*, А	Ток при холодной прокрутке, А	Резервная мощность по току*, А
12	1800	640	1280	480
24**	900	320	640	240

Примечание:

*Резервная мощность по току определяется количеством пластин в данной аккумуляторной батарее и в свою очередь определяет длительность непрерывного прокручивания коленчатого вала двигателя стартером.

**Для одной батареи (двух 12-вольтных батарей, соединенных последовательно) величина тока при холодной прокрутке дана при температуре -18°C (0°F).

Система питания	6С8.3	6СТ8.3	6СТА8.3	С8.3
Максимально допустимое разрежение во впускном тракте из-за загрязнения фильтроэлемента воздухоочистителя при номинальной частоте вращения коленчатого вала двигателя под нагрузкой, мм. вод. ст. (in H ₂ O)	508 (20)	635 (25)	635 (25)	635 (25)
Максимально допустимое противодействие в выпускном тракте при номинальной частоте вращения коленчатого вала двигателя под нагрузкой, мм. рт. ст. (in Hg)	————— 76 (3) —————			
Максимально допустимое разрежение на линии всасывания топлива из бака до топливо-подкачивающего насоса, мм. рт. ст. (in Hg)	————— 100 (4) —————			
Максимально допустимое сопротивление магистрали слива топлива, мм. рт. ст. (in Hg)	————— 518 (20,4) —————			
Максимально допустимый перепад давления на топливных фильтрах, кПа (PSI)	————— 34 (5) —————			

ЭЛЕКТРООБОРУДОВАНИЕ

Минимально допустимая емкость аккумуляторных батарей


Номинальное напряжение, В	Температура окружающего воздуха			
	-18°C (0°F)		0°C (32°F)	
	Ток при холодной прокрутке, А	Резервная мощность по току*, А	Ток при холодной прокрутке, А	Резервная мощность по току*, А
12	1800	640	1280	480
24**	900	320	640	240


Примечание:

*Резервная мощность по току определяется количеством пластин в данной аккумуляторной батарее и в свою очередь определяет длительность непрерывного прокручивания коленчатого вала двигателя стартером.

**Для одной батареи (двух 12-вольтных батарей, соединенных последовательно) величина тока при холодной прокрутке дана при температуре -18°C (0°F).

Рекомендации по применяемому топливу

 **Предупреждение:** Не допускайте смешивание дизельного топлива с бензином или спиртом. Такая смесь взрывоопасна!

 **Внимание!** В топливе не должно содержаться механических примесей и воды, которые резко снижают срок службы топливной аппаратуры (особенно в холодное время года), приводят к прорыву шторы фильтрующих элементов и практической потере их фильтрующей способности, после чего объектом интенсивного воздействия загрязнений становятся детали прецизионных пар топливной аппаратуры. Необходимо в первую очередь обеспечить чистоту заправки бака. В него следует заливать предварительно отстоянное топливо, а в зимних условиях эксплуатации желательно чаще производить дозаправку бака, доливать его топливом перед возвращением из рейса, чтобы бак был по возможности полным. Это позволяет избежать излишнего содержания воды в топливе, конденсирующейся на стенках полупустого бака.

Cummins рекомендует для применения в своих двигателях дизельное топливо No. 2-D, соответствующее требованиям стандарта D-975 американского общества по использованию материалов ASTM. Минимальное цетановое число для дизельного топлива No. 2-D по этому стандарту равно 40.

Для облегчения пуска двигателя в холодное время года, а также для предотвращения детонации и снижения дымности отработавших газов при работе двигателя в условиях высокогорья целесообразно использовать топливо с цетановым числом выше 40.

При постоянной эксплуатации двигателя при температуре воздуха ниже 0°C (32°F) рекомендуется использовать смесь дизельных топлив No. 1-D и No. 2-D, которая известна как зимнее дизельное топливо No. 2-D.

ПРИМЕЧАНИЕ: Допускается применение дизельного топлива No. 1-D, но при этом снижается экономичность.

В холодное время года рекомендуется применять топливо, температура застывания которого на 10 градусов ниже ожидаемой минимальной температуры окружающего воздуха. Температура застывания — это температура, при которой в топливе начинают образовываться кристаллы парафина.

Для обеспечения смазывания деталей топливной аппаратуры вязкость дизельного топлива должна быть не ниже 1,3 сантистокса (1,3 мм/с при 40°C (104°F)).

Коррозионные свойства топлива характеризует содержание в нем серы. Массовая доля серы не должна превышать 1%.

ПРИМЕЧАНИЕ: Дизельные топлива, выпускаемые в соответствии с ГОСТ 305-82, соответствуют требованиям, изложенным выше, поэтому пригодны для применения в двигателях Cummins.

Применяемость альтернативных марок топлива при сохранении ресурса ТНВД

Марка топлива	ТНВД	
	Bosch	Nippondenso
NO. 1-D Diesel	OK	OK
No.2 Fuel Oil	OK	OK
NO. 1-K Kerosene	OK	OK
NO. 2-K Kerosene	OK	OK
Jet-A	OK	OK
Jet A-1	OK	OK
JP-5	OK	OK
JP-8	OK	OK
Jet-B	Неприемлемо	Неприемлемо
JP-4	Неприемлемо	Неприемлемо
Cite	Неприемлемо	Неприемлемо

ПРИМЕЧАНИЕ:

1. Любое регулирование ТНВД с целью улучшения характеристик при работе на альтернативном топливе лишает владельца права на гарантийное обслуживание.

2. Износ элементов ТНВД, вызванный недостаточной смазывающей способностью применяемого топлива, не охватывается гарантийными обязательствами Cummins.

Рекомендации по моторному маслу

Применение качественных моторных масел в сочетании с соблюдением рекомендуемых интервалов смены масла и масляных фильтров — определяющий фактор в поддержании необходимых эксплуатационных качеств двигателя и его долговечности.

Cummins Engine Company, Inc. рекомендует для применения в двигателе высококачественные масла вязкостью по SAE 15W-40 (такие как Cummins Premium Blue), которые по классификации API имеют индекс качества CE/SG.

ПРИМЕЧАНИЕ: Менее качественные масла с индексом CD/SF, а также CC и CD допускаются к применению в тех местах, где качественное масло CE пока не производится, но **при этом периодичность смены масла должна быть сокращена в два раза** по сравнению с рекомендуемой на странице V-11.

Для обеспечения оптимального расхода масла, а также для исключения нагарообразований на клапанах и поршнях массовая доля сульфатной зольности ограничивается 1%. Массовая доля сульфатной зольности в масле не должна превышать 1,85%.

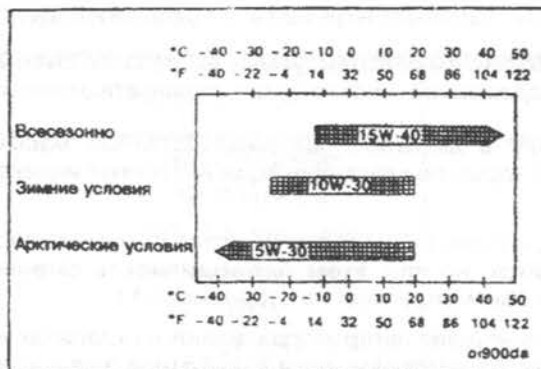
Рекомендации по вязкости моторного масла

Применение всесезонных моторных масел экономически выгодно, поскольку позволяет эксплуатировать двигатель в широком температурном диапазоне. Для этой цели используются достаточно жидкие масла с добавленными в него специальными полимерными загустителями. При низких температурах эта добавка никак себя не проявляет, позволяя легко проворачивать коленчатый вал при пуске, а при нагреве двигателя она увеличивает вязкость масла.

В разных сортах масел и вязкость основы и интенсивность действия загустителя может быть разной. Для условий умеренного климата следует применять масло с вязкостью SAE 15W-40, а для эксплуатации в местностях с суровой зимой следует предпочесть SAE 10W-30. Температурный диапазон применимости этих масел указан на диаграмме на следующей странице.

Появившиеся не так давно синтетические масла, например 5W-30, имеют более широкий диапазон вязкости.

Рекомендации по моторному маслу
Страница V-10



Раздел V — Данные для контроля и регулирования



Внимание! Применение низковязкостных масел, таких как 10W-30, допускается в местностях с суровой зимой при постоянной температуре окружающей среды ниже -5°C (23°F). Однако постоянное применение низковязкостных масел может сократить ресурс двигателя.



* В зависимости от того, что наступит первым. Если Ваше транспортное средство карбатирует много моточасов при малом пробеге, то следует выбирать периодичность смены в часах.

Эксплуатация в арктических условиях

Если двигатель постоянно работает в условиях с температурой окружающей среды ниже -25°C (-13°F) без обогреваемой стоянки или теплого гаража, то рекомендуется в смазочной системе применять синтетические моторные масла CC или CE класса качества по API, с достаточным диапазоном вязкости для работы при низких температурах, например SAE 5W-20 или SAE 5W-30.

Следите за тем, чтобы применяемое в двигателе масло соответствовало по своему качеству характеристикам, которые поставщик указывает в сертификате качества на ярлыке.

⚠ Внимание! Применение моторных масел на синтетической основе не позволяет увеличивать периодичность его смены в картре двигателя по сравнению с приведенной на странице V-11. Увеличение этой периодичности может сократить ресурс двигателя из-за коррозии деталей, нагарообразования и износа.

Для новых или восстановленных двигателей не предусмотрены специальные рекомендации по моторным маслам на период «обкатки». В начальный период эксплуатации применяйте то же масло, которое рекомендовано выше.

⚠ Внимание! Предельная величина сульфатной зольности 1,85% установлена для всех моторных масел, рекомендованных для применения в двигателях Cummins. Масла с повышенной зольностью могут вызвать повреждение клапанов и поршней и чрезмерный расход масла.

Для двигателей, работающих на природном газе, сульфатная зольность моторного масла должна быть в пределах от 0,03 до 0,85%. Не рекомендуется применять в этих двигателях беззольные моторные масла.

Рекомендации по охлаждающей жидкости

АНТИФРИЗ

Для применения в двигателях Cummins рекомендуется низкосиликатный антифриз, соответствующий требованиям ASTM4985 (GM6038-M).

Система охлаждения двигателя рассчитана на постоянное использование антифриза при эксплуатации в любом климате. Применение антифриза исключает разрушение двигателя и радиатора от размораживания, в системе не образуется накипь и уменьшается коррозия деталей.

Для большинства климатических зон приемлемо применение 50% концентрации антифриза, т. е. объемное соотношение воды и этиленгликоля (или пропиленгликоля) в растворе равно.

Характерным показателем антифриза, определяющим температуру кристаллизации, является его плотность. Следует помнить, что не только низкая, но и высокая плотность охлаждающей жидкости повышает температуру ее кристаллизации.

При концентрации антифриза, равной 68%, раствор имеет самую низкую температуру замерзания. Этот уровень концентрации не следует превышать.

Температура кристаллизации раствора в зависимости от концентрации	
этиленгликоля	пропиленгликоля
40% = -23°C (-10°F)	40% = -21°C (-6°F)
50% = -37°C (-34°F)	50% = -33°C (-27°F)
60% = -54°C (-65°F)	60% = -49°C (-56°F)
68% = -71°C (-90°F)	68% = -63°C (-82°F)

Для двигателей, работающих в условиях с мягким климатом, можно уменьшить концентрацию этиленгликоля (или пропиленгликоля) в воде. Это способствует снижению стоимости и дефицита антифриза. Кроме того, антифриз становится менее агрессивным к металлам и резине. Немаловажным в эксплуатации является также следующее: чем меньше этиленгликоля в растворе, тем лучше теплофизические свойства антифриза и меньше его расширение при нагреве. Однако нельзя при этом забывать, что температура кристаллизации с повышением плотности охлаждающей жидкости повышается.

Для проверки концентрации антифриза рекомендуется применять рефрактометр, например № CC2800 по каталогу Fleetguard.

ПЕРИОДИЧНОСТЬ СМЕНЫ ОХЛАЖДАЮЩЕЙ ЖИДКОСТИ

Охлаждающую жидкость следует менять через каждые 385 000 км (240 000 Mi) пробега или 6 000 часов работы, или 2 года, в зависимости от того, что наступит раньше.

ДОПОЛНИТЕЛЬНЫЕ ПРИСАДКИ К ОХЛАЖДАЮЩЕЙ ЖИДКОСТИ

Поскольку антифриз не обеспечивает надежной защиты от коррозии тяжело нагруженные дизели Cummins, то применяются дополнительные присадки к охлаждающей жидкости.

Рекомендуемая присадка — это DCA 4, однако можно использовать и другие при условии, что они обеспечат защиту от коррозии без ухудшения свойств уплотнителей и прокладок.

Рекомендуемый уровень концентрации **DCA 4** в охлаждающей жидкости должен быть 1,5 единиц на 3,7 литра (1 U.S. gallon). Концентрация DCA 4 не должна превышать 3,0 единиц на 3,7 литра (1 U.S. gallon) и не должна быть ниже 1,2 единиц на 3,7 литра (1 U.S. gallon).

ПЕРИОДИЧНОСТЬ СМЕНЫ ФИЛЬТРА ОХЛАЖДАЮЩЕЙ ЖИДКОСТИ

Антикоррозионные присадки в охлаждающей жидкости истощаются в процессе работы двигателя. Для того, чтобы поддерживать уровень присадок в рекомендуемых пределах, следует менять фильтр охлаждающей жидкости с периодичностью 10 000 км (6 000 Mi) пробега или через 250 часов работы, или 3 месяца.

ПРОВЕРКА КОНЦЕНТРАЦИИ DCA 4 В ОХЛАЖДАЮЩЕЙ ЖИДКОСТИ

Как сказано выше, периодическая смена фильтра охлаждающей жидкости — это основной метод поддержания уровня концентрации DCA 4 в охлаждающей жидкости.

В некоторых случаях требуется определить концентрацию DCA 4, например:

- если при утечке охлаждающей жидкости из системы для восстановления ее уровня потребовалось долить более 5,7 литров (6 U.S. quarts) свежего антифриза;
- потребовалась доливка охлаждающей жидкости при устранении неисправностей;
- при проверочных мероприятиях по определению уровня концентрации DCA 4 в охлаждающей жидкости.

Для этих целей рекомендуется пользоваться проверочным комплектом Fleetguard DCA4 № CC2626 или Fleetguard Monitor C № CC 2700. Никакие другие приборы, например Fleetguard Titration № 3300846-S или 3825379-S, для этой цели не подходят.

ПРИМЕЧАНИЕ: Практика использования упомянутых проверочных комплектов для определения необходимости смены фильтра охлаждающей жидкости обычно не применяется.

ИНСТРУКЦИИ ПО ВЫБОРУ ФИЛЬТРА ОХЛАЖДАЮЩЕЙ ЖИДКОСТИ

Номера элементов, содержащих присадку DCA 4		Количество единиц DCA 4 в элементе
По каталогу Fleetguard	По каталогу Cummins	
Жидкость DCA 4		
DCA 60L	3315459	4*
Фильтры с сухим патроном DCA 4		
WF-2070	3318157	2
WF-2071	3315116	4
WF-2072	3318201	6
WF-2073	3315115	8
WF-2074	3316053	12
WF-2077	нет	0

* Если используется DCA 60L, то не применяйте фильтры с сухим патроном DCA 4. Совместное их использование может создать избыточную концентрацию DCA 4 в охлаждающей жидкости.

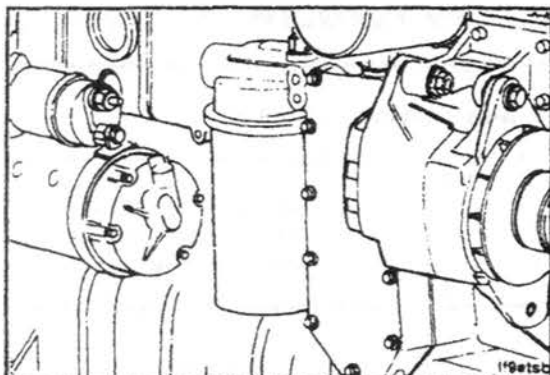
ИНСТРУКЦИИ ПО ВЫБОРУ ФИЛЬТРА ОХЛАЖДАЮЩЕЙ ЖИДКОСТИ

Полная вместимость системы охлаждения, л (U.S. gallons)	Номер фильтра	
	При заправке системы свежим антифризом	Через каждые 10 000 км (6 000 Mi) или 250 часов, или 3 месяца
30-57 (6-12)	WF-2074	WF-2070

ПРИМЕЧАНИЯ:

1. Полную вместимость системы охлаждения следует уточнить у изготовителя транспортного средства.
2. Фильтр WF-2074 устанавливается после замены охлаждающей жидкости для обеспечения необходимого уровня концентрации DCA 4 в ней.

Выбор фильтра
Страница V-18

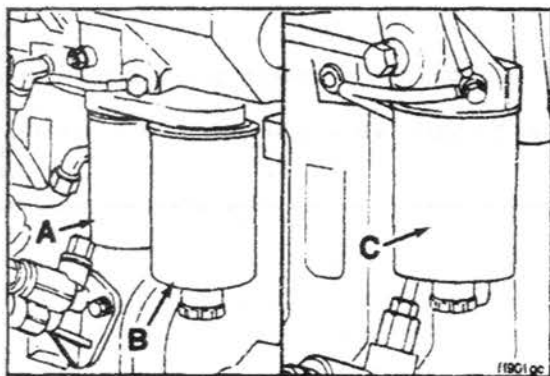


Раздел V — Данные для контроля и регулирования

Выбор фильтра

Масляный фильтр

3825970 (LF3000) — стандартный фильтр для применения на шестицилиндровых двигателях.



Топливные фильтры

A = 3903640 (FF5052) — стандартный фильтр тонкой очистки топлива, применяемый в паре с водоотделителем как вторая ступень очистки топлива.

B = 3903410 (FS1280) — водоотделитель, применяемый в паре с фильтром в качестве первой ступени очистки топлива.

C = 3843760 (FS1251) — одинарный топливный фильтр комбинированный с водоотделителем в одном корпусе.

Величины крутящих моментов затяжки крепежных деталей

Размер ключа, мм (inch)		Крутящий момент затяжки,	
		Н · м	(ft-lb)
10	Крепление радиатора охлаждения наддувочного воздуха	24	(18)
8	Хомут шланга радиатора охлаждения наддувочного воздуха	5	(48 in-lb)
19	Натяжная планка	43	(32)
19	Крепежный болт генератора (10-15SI)	77	(57)
10	Кронштейн генератора (верхний)	24	(18)
13	Крепление натяжного устройства ремня к кронштейну	43	(32)
5	Крепление кронштейна натяжного устройства ремня к блоку	24	(18)
18	Крепление гасителя крутильных колебаний	200	(148)
8	Хомут соединительного воздушного патрубка	5	(48 in-lb)
15	Выпускной коллектор	43	(32)
16	Крепление выпускного патрубка	43	(32)
11	V-образный хомут выхлопного патрубка	5	(48 in-lb)
10	Крепление кронштейна вентилятора	24	(18)

Величины крутящих моментов затяжки крепежных деталей (продолжение)

Размер ключа, мм (inch)		Крутящий момент затяжки,	
		Н · м	(ft-lb)
13	Ступица вентилятора	43	(32)
16	Болт (60 мм) ступицы вентилятора	43	(32)
24	Вспомогательное пусковое устройство	40	(30)
19	Маховик	137	(101)
18	Картер маховика	60	(45)
(1/2)	Пробка отверстия картера маховика	43	(32)
—	Крышка картера распределительных шестерен	от руки	
15	Крепление передней опоры двигателя	112	(82)
15	Кронштейн крепления электромагнита отключения подачи топлива	43	(32)
15	Крепление кронштейна ТНВД к блоку цилиндров	43	(32)
8	Крепление электромагнита отключения подачи топлива	10	(84 in-lb)
10	Крепление топливонасоса	24	(18)
10	Крышка картера распределительных шестерен	24	(18)
10	Дренажный топливopровод форсунок	8	(72 in-lb)
10	Болт крепления форсунок	24	(18)

Величины крутящих моментов затяжки крепежных деталей (продолжение)

Размер ключа, мм (inch)		Крутящий момент затяжки,	
		Н · м	(ft-lb)
10	Крышка впускного коллектора	24	(18)
18	Ушко для подъема двигателя	77	(57)
118-131	Масляный фильтр	3/4 оборота после контакта	
10	Крышка охладителя масла	24	(18)
17	Пробка сливного отверстия в масляном поддоне	80	(60)
17	Болт крепления наконечника типа «банджо» топливопровода (к топливному фильтру)	24	(18)
10	Болт крепления наконечника типа «банджо» топливопровода, используемый для выпуска воздуха при прокачке	8	(72 in-lb)
75-80	Топливный фильтр	3/4 оборота после контакта	
19	Подводящий топливопровод к ТНВД	24	(18)
10	Крепление дренажного топливопровода форсунок к топливному фильтру	8	(72 in-lb)
24	Гайка переходника топливного фильтра	32	(24)
17	Топливопроводы высокого давления	30	(22)
22	Ведущая шестерня ТНВД (А)	93	(68)

Величины крутящих моментов затяжки крепежных деталей (продолжение)

Размер ключа, мм (inch)		Крутящий момент затяжки,	
		Н · м	(ft-lb)
27	Ведущая шестерня ТНВД (MW)	105	(77)
30	Ведущая шестерня ТНВД (P)	165	(122)
24	Заглушка отверстия для фиксатора ТНВД	15	(11)
15	Гайка крепления ТНВД	43	(32)
10	Крепление кронштейна ТНВД	24	(18)
10	Винт вентиляционного отверстия ТНВД (MW)	5	(48 in-lb)
17	Пробка отверстия для нагревателя масла в поддоне	80	(60)
32	Пробка дифференциального клапана смазочной системы	80	(60)
32	Перепускной термостатный клапан охладителя масла	50	(37)
15	Переходная муфта вала отбора мощности	77	(57)
13	Крышка переходной муфты вала отбора мощности, привод А	43	(32)
15	Крышка переходной муфты вала отбора мощности, привод В	77	(57)
(3/4)	Гайка шестерни вала отбора мощности, привод А	100	(74)
(15/16)	Гайка шестерни вала отбора мощности, привод В	134	(180)

Величины крутящих моментов затяжки крепежных деталей (продолжение)

Размер ключа, мм (inch)		Крутящий момент затяжки,	
		Н · м	(ft-lb)
(11/16)	Двойной фланец вала отбора мощности	85	(63)
14	Контрагайка регулировочного винта коромысла клапана	24	(18)
15	Крепление стартера	77	(57)
10	Фиксатор привода тахометра	3	(24 in-lb)
10	Коробка термостатов	24	(18)
T-25 Torx	Фланец муфты опережения впрыскивания топлива	5	(48 in-lb)
13	Корпус турбины	11	(96 in-lb)
11	Хомут корпуса турбокомпрессора	6	(50 in-lb)
15	Крепежная гайка турбокомпрессора	32	(24)
10	Сливной маслопровод к турбокомпрессору	24	(18)
16	Подводящий маслопровод турбокомпрессора (оба конца)	15	(11)
8	Хомуты водяного шланга	5	(48 in-lb)
(3/8)	Пробки отверстий для впуска воды	34	(25)
10	Крепление водяного насоса	24	(18)
15	Крышка клапанов	24	(18)
—	Крышка маслоналивной горловины	————— от руки —————	

Смазки и герметики

При установке деталей, перечисленных в таблице ниже, требуется уплотнить их указанным герметиком или каким-либо другим с аналогичными свойствами.

Место нанесения	Требуемый герметик
1. Пробки с трубной резьбой	Тефлоновое покрытие или герметик для трубной резьбы.
2. Прокладки	Не требуется.
3. Заглушки	Loctite™ 277 или Cummins Sealant 3375068.
4. Кольцевые уплотнения	Не требуется.
5. Задняя заглушка распредвала	Loctite™ 277 или Cummins Sealant 3375068.
6. Шпильки крепления ТНВД	Loctite™ 242.
7. Сливной маслопровод из турбокомпрессора (в блоке)	Loctite™ 277 или Cummins Sealant 3375068.
8. Трубка указателя уровня масла (в блоке)	Loctite™ 277 или Cummins Sealant 3375068.
9. Уплотнение между картером маховика и блоком цилиндров	Three Bond Sealant 3823494.
10. Задний сальник	Не требуется.
11. Палец фиксации верхней мертвой точки в первом цилиндре	Не требуется.
12. Боковая маслоналивная горловина	Loctite™ 277 или Cummins Sealant 3375068.

При установке деталей, перечисленных в таблице ниже, наносите на них указанную смазку (или адекватную ей).

Место нанесения	Требуемая смазка
1. Шатунные подшипники	Lubriplate 105
2. Коренные подшипники коленчатого вала	То же
3. Опорные шейки и кулачки распредвала	»
4. Толкатели	»
5. Поршни	Моторное масло
6. Палец поршня	То же
7. Поршневые кольца	»
8. Узлы коромысел клапанов	»
9. Штанги толкателей	»
10. Уплотнительные кольца гильз цилиндров	»
11. Стержни и уплотнения клапанов	»
12. Дифференциальный клапан смазочной системы	»

Перед установкой нижеперечисленных болтов требуется нанести под головку и на резьбу указанную смазку.

Болты крепления	Требуемая смазка
1. Крышек коренных опор	Моторное масло
2. Головки цилиндров	То же
3. Крышек шатунов	»
4. Маховика	»
5. Гасителя крутильных колебаний	»
6. Все прочие	Консервационная смазка или моторное масло

Маркировка болтов и крутящие моменты их затяжки

⚠ Внимание! При замене болтов применяйте болты того же размера и той же прочности, что использовались прежде. Неправильно подобранные болты могут стать причиной неисправности двигателя.

Прочность болтов и гаек с метрической резьбой классифицируется по номеру, нанесенному на головку болта или поверхность гайки. Идентификация американских стандартных болтов проводится по радиальным линиям, нанесенным на головке болта.

Ниже приведены примеры обозначения болтов:

M8-1,25×25 — болт с метрической резьбой, где M8 обозначает наружный диаметр резьбы в мм, 1,25 — шаг резьбы в мм, 25 — длина стержня с резьбой в мм.

5/16×18×1-1/2 — американское обозначение, где 5/16 — диаметр резьбы в дюймах, 18 — количество витков на дюйм, 1-1/2 — длина в дюймах.

ПРИМЕЧАНИЯ:

1. Если крутящий момент затяжки болта не указан особо, то следует его затягивать с моментом, величина которого указана в таблице на следующей странице.
2. Нельзя руководствоваться данными из таблицы на следующей странице вместо тех величин, которые указаны в других разделах настоящего руководства.
3. Величины крутящих моментов затяжки указаны для смазываемой резьбы при установке болта.
4. Если величина в ft-lb меньше 10, то ее следует перевести в in-lb с целью обеспечения более точного контроля затяжки. Например: 6 ft-lb равны 72 in-lb.

Маркировка болтов с метрической резьбой и крутящие моменты их затяжки

Наружный диаметр резьбы болта, мм	Маркировка класса прочности болта					
	8.8		10.9		12.9	
						
	Крутящий момент затяжки болта, Н·м (ft-lb)		Крутящий момент затяжки болта, Н·м (ft-lb)		Крутящий момент затяжки болта, Н·м (ft-lb)	
из стали	из алюминия	из стали	из алюминия	из стали	из алюминия	
6	9 (5)	7 (4)	12 (9)	7 (4)	14 (9)	7 (4)
7	14 (9)	11 (7)	18 (14)	11 (7)	23 (18)	11 (7)
8	25 (18)	18 (14)	33 (25)	18 (14)	40 (29)	18 (14)
10	45 (33)	30 (25)	60 (45)	30 (25)	70 (50)	30 (25)
12	80 (60)	55 (40)	105 (75)	55 (40)	125 (95)	55 (40)
14	125 (90)	90 (65)	165 (122)	90 (65)	195 (145)	90 (65)
16	180 (130)	140 (100)	240 (175)	140 (100)	290 (210)	140 (100)
18	230 (170)	180 (135)	320 (240)	180 (135)	400 (290)	180 (135)

Раздел S — Сервис

Содержание раздела

Решение проблем.....	S-3
Региональные офисы.....	S-4
Дистрибьюторские центры.....	S-5

Cummins Engine Company, Inc. имеет широко разветвленную сеть технического обслуживания своих двигателей во всем мире. Более чем 5000 дистрибьюторов и дилеров обеспечивают качественное обслуживание продукции Cummins во всех местах ее использования. Там работает персонал, специально обученный оказанию квалифицированных услуг по сервису и наиболее эффективному обеспечению запасными частями. В этом разделе приведены адреса региональных офисов и дистрибьюторов Cummins. По вопросам технического обслуживания в повседневной работе обращайтесь в ближайший дилерский или дистрибьюторский центр. В экстренных случаях звоните в региональный офис.

Раздел S — СервисРешение проблем
Страница S-3**Решение проблем**

Как правило, все вопросы, касающиеся продажи, сервиса или ремонта Вашего двигателя, могут быть решены персоналом дилерского центра Cummins, с которым Вы постоянно работаете.

В случае Ваших разногласий с персоналом дилерского центра рекомендуется поступить следующим образом:

1. О своем несогласии с персоналом дилерского центра сообщите в дистрибьюторский центр, с которым Ваш дилер имеет договор о техническом обслуживании продукции Cummins.
2. В случае разногласий с персоналом дистрибьюторского центра звоните в ближайший региональный офис. Прежде чем обратиться в офис, запишите следующую информацию:
 - модель двигателя и его серийный номер;
 - вид транспортного средства или оборудования, на котором установлен Ваш двигатель;
 - суммарный пробег в км (Mi) или наработка в часах;
 - дата постановки на гарантийное обслуживание;
 - описание проблемы;
 - изложение предпринятых мер для решения проблемы;
 - адреса дилерского и дистрибьюторского центров, куда были сделаны обращения ранее.
3. И, наконец, если проблема не будет решена удовлетворительно персоналом регионального офиса, то пишите по адресу:

Customer Relations — 60406, Cummins Engine Company, Inc., Box 3005, Columbus, IN, U.S.A., 47202-3005.

Региональные офисы
Страница S-4

Раздел S — Сервис

Региональные офисы Cummins**Содружество Независимых
Государств (СНГ)
Commonwealth of Independent
States (C.I.S.)**

Московский региональный офис
Российская Федерация
117198 Москва
Ленинский проспект 113
Парк Плейс, офис E708
Телефоны:
(7-095) 956-51-22, 956-51-23 (для СНГ)
(7-502) 256-51-22, 256-51-23 (кроме СНГ)
Телефакс:
(7-095) 956-50-62 (для СНГ)
(7-502) 256-50-62 (кроме СНГ)
Регион Московского офиса
включает страны бывшего Союза ССР

Дистрибьюторские центры
Страница S-5

Раздел S — Сервис

Дистрибьюторские центры Cummins**Содружество Независимых
Государств (СНГ)
Commonwealth of Independent
States (C.I.S.)**

Набережные Челны
СП «КамДизель»
Адрес:
Российская Федерация,
423815 Татарстан,
г. Набережные Челны,
Шишкинский бульвар, дом 8
Телефон: (8439) 53-60-48, 54-97-75
Телефакс: (8439) 53-40-57
Телекс: 224601 DIZEL

Раздел С — Изготовители комплектующих

Содержание раздела

Адреса изготовителей комплектующих	С-2
Air Compressors (Компрессоры)	С-2
Air Cylinders (Пневмоцилиндры)	С-2
Air Heaters (Подогреватели воздуха)	С-2
Air Starting Motors (Пневмостартеры)	С-2
Alternators (Генераторы).....	С-2
Auxiliary Brakes (Вспомогательные тормоза)	С-3
Belts (Ремни)	С-3
Clutches (Муфты).....	С-3
Coolant Heaters (Подогреватели охлаждающей жидкости)	С-3
Drive Plates (Ведущие диски)	С-3
Electric Starting Motors (Электростартеры)	С-3
Engine Protection Controls (Защитные устройства двигателя).....	С-4
Fan Clutches (Муфты вентилятора)	С-4
Fans (Вентиляторы)	С-4
Filters (Фильтры)	С-5
Flexplates (Гибкие диски)	С-5
Fuel Warmers (Подогреватели топлива).....	С-5
Gauges (Контрольно-измерительные приборы).....	С-5
Governors (Регуляторы).....	С-5
Hydraulic and Power Steering Pumps (Гидроусилители рулевого управления).....	С-6
Oil Heaters (Подогреватели масла)	С-6
Torque Converters (Гидротрансформаторы).....	С-6

Адреса изготовителей комплектующих

ПРИМЕЧАНИЕ: На следующих страницах приведены адреса и телефоны изготовителей комплектующих, применяемых на двигателях Cummins. К ним можно обращаться по вопросам, связанным с их продукцией, но не освещенным в настоящем руководстве.

Компрессоры Air Compressors

Bendix Heavy Vehicles Systems
Div. of Allied Automotive
901 Cleveland Street
Elyria, OH 44036
Telephone: (216) 329-9000

Midland-Grau
Heavy Duty Systems
Heavy Duty Group Headquarters
10930 N. Pomona Avenue
Kansas City, MO 64153
Telephone: (816) 891-2470

Пневмоцилиндры Air Cylinders

Bendix Ltd.
Douglas Road
Kingswood
Bristol
England
Telephone: 0272-671881
Catching Engineering
2101 Roberts Drive
Broadview, IL 60153
Telephone: (312) 344-2334

Подогреватели воздуха Air Heaters

Fleetguard, Inc.
P.O. Box 6001
Cookville, TN 38502
Telephone: (615) 526-9551

Kim Hotstart Co.
West 917 Broadway
Spokane, WA 99210
Telephone: (509) 534-6171

Пневмостартеры Air Starting Motors

Ingersoll Rand
Chorley New Road
Horwich
Bolton
Lancashire
England
BL6 6JN
Telephone: 0204-65544
Ingersoll-Rand Engine
Starting Systems
888 Industrial Drive
Elmhurst, IL 60126
Telephone: (312) 530-3800

StartMaster
Air Starting Systems
A Division of Sycon Corporation
P.O. Box 491
Marion, OH 43302
Telephone: (614) 382-5771

Генераторы Alternators

Robert Bosch Ltd.
P.O. Box 98
Broadwater Park
North Orbital Road
Denham
Uxbridge
Middlesex UD9 5HG
England
Telephone: 0895-833633
Butec Electrics
Cleveland Road
Leyland
PR5 1XB
England
Telephone: 0744-21663

Раздел С — Изготовители комплектующих

Адреса изготовителей комплектующих Страница С-3

C.A.V. Electrical Equipment
P.O. Box 36
Warple Way
London
W3 7SS
England
Telephone: 01-743-3111

A.C. Delco Components Group
Civic Offices
Central Milton Keynes
MK9 3EL
England
Telephone: 0908-66001

Delco-Remy
P.O. Box 2439
Anderson, IN 46018
Telephone: (317) 646-7838

Leece-Neville Corp.
1374 E. 51st St.
Cleveland, OH 44013
Telephone: (216) 431-0740

Вспомогательные тормоза Auxiliary Brakes

The Jacobs Manufacturing Company
Vehicle Equipment Division
22 East Dudley Town Road
Bloomfield, CT 06002
Telephone: (203) 243-1441

Ремни Belts

Dayco Rubber U.K.
Sheffield Street
Stockport
Cheshire
SK4 1RV
England
Telephone: 061-432-5163

T.B.A. Ind. Products
P.O. Box 77
Wigan
Lancashire
WN2 4XQ
England
Telephone: 0942-59221

Dayco Corp.
Belt Technical Center
P.O. Box 3258
Springfield, MO 65804
Telephone: (417) 881-7440

Gates Rubber Company
5610 Crawfordsville Road
Suite 2002
Speedway, IN 46224
Telephone: (317) 248-0386

Goodyear Tire and Rubber Company
49 South Franklin Road
Indianapolis, IN 46219
Telephone: (317) 898-4170

Муфты Clutches

Twin Disc International S.A.
Chaussee de Namur
Nivelles
Belgium
Telephone: 067-224941

Twin Disc Clutch Co.
Racine, WI 53403
Telephone: (414) 634-1981

Подогреватели охлаждающей жидкости Coolant Heaters

Fleetguard, Inc.
P.O. Box 6001
Cookville, TN 38502
Telephone: (615) 526-9551

Ведущие диски Drive Plates

Detroit Diesel Allison
Division of General Motors
Corporation
P.O. Box 894
Indianapolis, IN 46206
Telephone: (317) 244-1511

Электростартеры Electric Starting Motors

Butec Electrics
Cleveland Road
Leyland
PR5 1XB
England
Telephone: 0744-2166

C.A.V. Electrical Equipment
P.O. Box 36
Warple Way
London
W3 7SS
England
Telephone: 01-743-3111

A.C. Delco Components Group
Civic Offices
Central Milton Keynes
MK9 3EL
England
Telephone: 0908-66001

Delco-Remy
P.O. Box 2439
Anderson, IN 46018
Telephone: (317) 646-7838

Leece-Neville Corp.
1374 E. 51st St.
Cleveland, OH 44013
Telephone: (216) 431-0740

Nippondenso Sales, Inc.
24777 Denso Drive
P.O. Box 5133
Southfield, MI 48086-5133
Telephone: (313) 350-7500

**Защитные устройства
двигателя
Engine Protection Controls**

Teddington Industrial
Equipment
Windmill Road
Sunburn on Thames
Middlesex
TW16 7HF
England
Telephone: 09327-85500

The Nason Company
10388 Enterprise Drive
Davisburg, MI 48019
Telephone: (313) 625-5381

**Муфты вентилятора
Fan Clutches**

Holset Engineering Co. Ltd.
P.O. Box 9
Turnbridge
Huddersfield
England
Telephone: (612) 378-6410

Rockford Division
Borg-Warner Corporation
1200 Windsor Road
P.O. Box 7007
Rockford, IL 61125-7007
Telephone: (815) 633-7460

Transportation Components Group
Facet Enterprises, Inc.
Elmira, NY 14903
Telephone: (607) 737-8212

**Вентиляторы
Fans**

Truflo Ltd.
Westwood Road
Birmingham
B6 7JF
England
Telephone: 021-557-4101

Hayes-Albion
1999 Wildwood Avenue
Jackson, MI 49202
Telephone: (517) 782-9421

Engineering Cooling System
201 W. Carmel Drive
Carmel, IN 46032
Telephone: (317) 846-3438

Brookside
McCordsville, IN 46055
Telephone: (317) 873-5093

Aerovent
8777 Purdue Rd.
Indianapolis, IN 46268
Telephone: (317) 872-0030

Kysor
1100 Wright Street
Cadillac, MI 49601
Telephone: (616) 775-4681

Schwitzer
1125 Brookside Avenue
P.O. Box 80-B
Indianapolis, IN 46206
Telephone: (317) 269-3100

**Фильтры
Filters**

Fleetguard International Corp.
Cavalry Hill Industrial Park
Weedon
Northampton
NN7 4TD
England
Telephone: 0327-41313

Fleetguard, Inc.
P.O. Box 6001
Cookville, TN 38502
Telephone: (615) 526-9551

**Гибкие диски
Flexplates**

Corrugated Packing and Sheet Metal
Hamsterley
Newcastle Upon Tyne
Telephone: 0207-560-505

Detroit Diesel Allison
Division of General Motors
Corporation
P.O. Box 894
Indianapolis, IN 46206
Telephone: (317) 244-1511

Midwest Mfg. Co.
30161 Southfield, MI 48076
Telephone: (313) 642-5355

**Подогреватели топлива
Fuel Warmers**

Fleetguard, Inc.
P.O. Box 6001
Cookville, TN 38502
Telephone: (615) 526-9551

**Контрольно-измерительные
приборы
Gauges**

A.I.S.
Dyffon Industrial Estate
Ystrad Mynach
Hengoed
Mid Glamorgan
CF8 7XD
England
Telephone: 0443-812791

Grasslin U.K. Ltd.
Vale Rise
Tonbridge
Kent
TN9 1TB
England
Telephone: 0732-359888

Icknield Instruments Ltd.
Jubilee Road
Letchworth
Herts
England
Telephone: 04626-5551

Superb Tool and Gauge Co.
21 Princip Street
Birmingham
B4 61E
England
Telephone: 021-359-4876

Kabi Electrical and Plastics
Cranborne Road
Potters Bar
Herts
EN6 3JP
England
Telephone: 0707-53444

Datcon Instrument Co.
P.O. Box 128
East Petersburg, PA 17520
Telephone: (717) 569-5713

Rochester Gauge of Texas
11637 Denton Drive
Dallas, TX 75229
Telephone: (214) 241-2161

**Регуляторы
Governors**

Woodward Governors Ltd.
P.O. Box 15
663/664 Ajax Avenue
Slough
Bucks
SL1 4DD
England
Telephone: 0753-26835

Woodward Governor Co.
1000 E. Drake Road
Fort Collins, CO 80522
Telephone: (303) 482-5811

Barber Colman Co.
1300 Rock Street
Rockford, IL 61101
Telephone: (815) 877-0241

United Technologies
Diesel Systems
1000 Jorie Blvd.
Oak Brook, IL 60521
Telephone: (312) 325-2020

**Гидроусилители
рулевого управления
Hydraulic and Power
Steering Pumps**

Hobourn Eaton Ltd.
Priory Road
Strood
Rochester
Kent
ME2 2BD
Telephone: 0634-71773

Honeywell Control Systems Ltd.
Honeywell House
Chartes Square
Bracknell
Berks RG12 1EB
Telephone: 0344-424555

Sundsrand Hydratec Ltd.
Cheney Manor Trading Estate
Swindon
Wiltshire
SN2 2PZ
England
Telephone: 0793-30101

Sperry Vickers
1401 Crooks Road
Troy, MI 48084
Telephone: (313) 280-3000

Z.F.
P.O. Box 1340
Grafvonsoden Strasse
5-9 D7070
Schwaebisch Gmuend
Germany
Telephone: 7070-7171-31510

**Подогреватели масла
Oil Heaters**

Fleetguard, Inc.
P.O. Box 6001
Cookville, TN 38502
Telephone: (615) 526-9551

Kim Hotstart Co.
West 917 Broadway
Spokane, WA 99210
Telephone: (509) 534-6171

**Гидротрансформаторы
Torque Converters**

Twin Disc International S.A.
Chaussee de Namur
Nivelles
Belgium
Telephone: 067-224941

Twin Disc Clutch Co.
Racine, WI 53403
Telephone: (414) 634-1981

Rockford Division
Borg-Warner Corporation
1200 Windsor Road
P.O. Box 7007
Rockford, IL 61125-7007
Telephone: (815) 633-7460

Modine
1500 DeKoven Avenue
Racine, WI 53401
Telephone: (414) 636-1640

Раздел W – Гарантии

Содержание раздела

Гарантии на автомобильные двигатели, кроме поставляемых в Европу	W-3
Cummins Warranty – International Automotive.....	W-7

В данном разделе приведен текст гарантий Cummins Engine Company, Inc. на автомобильные двигатели Cummins на русском и английском языках. Юридическую силу имеет текст, изложенный на английском языке.

Раздел W — Гарантии

Страница W-3

Гарантии на автомобильные двигатели, кроме поставляемых в Европу

Настоящие гарантии распространяются на двигатели серии «С», проданные фирмой Cummins и поставленные первому потребителю 1 июля 1987 года и позже, которые используются в автомобилях, эксплуатируемых на автомагистралях везде в мире, где осуществляется аттестованное техническое обслуживание фирмы Cummins, за исключением Западной Европы*, Канады, США**, Австралии и Новой Зеландии.

* Включает Австрию, Бельгию, Данию, Финляндию, Францию, Германию, Грецию, Ирландию, Италию, Люксембург, Нидерланды, Норвегию, Португалию, Испанию, Швецию, Швейцарию и Соединенное Королевство.

** Включая Американское Самоа, Пуэрто Рико, Виргинские острова, остров Гуам и Федерацию Северных Марианских островов.

Охватываемый объем

Настоящие гарантии охватывают все отказы двигателя, происшедшие в процессе обычной эксплуатации из-за производственных дефектов. Действие гарантий начинается с даты продажи двигателя фирмой Cummins и продолжается один год работы или 100 000 miles (160 935 км) пробега в зависимости от того, что наступит первым.

Обязательства Cummins Engine Company, Inc.

Cummins оплатит все расходы на запасные части, трудовые затраты в связи с ремонтом поврежденного двигателя, из-за отказа, охватываемого гарантийными обязательствами.

Cummins оплатит расходы на моторное масло, антифриз, фильтрующие элементы и другие материалы, которые не могут быть использованы повторно из-за отказа, охватываемого гарантийными обязательствами.

Cummins оплатит разумные расходы на оплату труда персонала в связи со снятием и последующей установкой двигателя, когда это вызвано необходимостью ремонта по гарантийным обязательствам.

Раздел W — Гарантии

Страница W-4

Cummins оплатит разумные расходы на приезд и отъезд механиков, включая питание, транспорт и проживание в случаях, когда ремонт будет выполнен на месте происшедшего отказа. Для двигателей, установленных на междугородных и пригородных автобусах, работающих на местных линиях, Cummins оплатит разумные расходы на буксировку автобусов, двигатели которых вышли из строя из-за отказа, охватываемого гарантийными обязательствами, до ближайшей мастерской, выполняющей гарантийный ремонт.

Обязательства владельца

Владелец несет ответственность за эксплуатацию и техническое обслуживание двигателя в соответствии с рекомендациями, изложенными в настоящем руководстве по эксплуатации и техническому обслуживанию. Владелец также отвечает за представление доказательств того, что все рекомендуемое техническое обслуживание выполнено.

В период действия гарантий Cummins Engine Company, Inc. владелец должен уведомить дистрибьюторский или дилерский центр фирмы о любом, охватываемом гарантийными обязательствами, отказе, и ликвидировать отказ на ремонтном предприятии, рекомендованном фирмой Cummins. За исключением двигателей, установленных на междугородных и пригородных автобусах, работающих на местных линиях, вышедших из строя в гарантийный период, владелец обязан также доставить двигатель на ремонтное предприятие.

Владелец отвечает за достоверность расходов, понесенных на оплату моторного масла, антифриза, фильтрующих элементов и других средств для технического обслуживания, заменяемых во время устранения отказа, охватываемого гарантийными обязательствами, если такие средства для технического обслуживания не могут быть использованы повторно.

Владелец отвечает за достоверность расходов на связь, оплату за питание, проживание, доставку механиков и других расходов, связанных с устранением отказа, охватываемого гарантийными обязательствами.

Владелец отвечает за достоверность понесенных затрат на «простой» и компенсации в связи с повреждением груза, пассажирскими задержками и других потерь, прямо вызванных отказом, охватываемым гарантийными обязательствами, а также расходов на ремонт других узлов и агрегатов транспортного средства, вызванных отказом двигателя из-за неисправности, охватываемой гарантийными обязательствами.

Исключения из гарантий

Cummins не несет ответственности за отказы, происшедшие из-за неправильного обращения с двигателем или небрежности владельца или водителя, например, из-за нехватки антифриза или смазочного масла, из-за избыточной подачи топлива; превышения максимальной частоты вращения коленчатого вала, невыполнения технического обслуживания систем двигателя, неправильного хранения, пуска, прогрева и останова.

Cummins также не несет ответственности за отказы, происшедшие из-за использования неправильно выбранного топлива, наличия воды и других загрязнителей в нем.

При определенных исключениях данные гарантии не относятся к принадлежностям, поставляемым Cummins, на которых имеется имя другой фирмы. Исключения, к которым гарантии все-таки относятся, являются следующими:

1. Топливные насосы имеют охват на протяжении гарантий базового двигателя.
2. Стартеры, генераторы, а также выпускаемые заводами, не входящими в Cummins Engine Company, Inc., воздушные компрессоры, насосы гидроусилителя рулевого управления и вакуумные насосы охватываются гарантийными обязательствами в течение 6 месяцев работы или 50 000 miles (80468 км) пробега, в зависимости от того, что наступит первым с момента поставки первому потребителю.

За исключением агрегатов, перечисленных выше, Cummins не дает гарантии на оборудование, носящее имя другой фирмы. Гарантии на это оборудование обеспечиваются его изготовителем. Примеры такого оборудования: компрессоры воздушных кондиционеров, механизмы сцепления, фильтры, воздухоочистители, вентиляторы, коробки передач, гидротрансформаторы и гидронасосы.

Раздел W — Гарантии

Страница W-6

Настоящие гарантии теряют силу в случае изменения конструкции двигателя потребителем, которые заметно меняют эксплуатационные характеристики двигателя.

Перед тем, как будет рассмотрена претензия на чрезмерный расход масла, владелец должен представить подтверждающие документы, из которых следует, что расход превышает опубликованные нормы Cummins Engine Company, Inc.

Гарантии на ремни привода агрегатов действуют только в первые 15 000 miles (24140 км) пробега или 1 года работы, в зависимости от того, что наступит первым.

Запасные части, используемые в гарантийных ремонтах, могут быть новыми деталями Cummins или восстановленными на предприятиях аттестованных фирмой Cummins. Cummins не отвечает за отказы, происшедшие из-за использования деталей, не относящихся к перечисленным.

Новая запчасть или санкционированная фирмой Cummins восстановленная деталь, использованная для ремонта неисправности, охватываемой гарантийными обязательствами, имеет право на гарантийное обслуживание в течение оставшегося срока от первоначального гарантийного периода.

ГАРАНТИЙНЫЕ ОБЯЗАТЕЛЬСТВА CUMMINS НА ДЕТАЛИ НЕ ВКЛЮЧАЮТ ИХ ЕСТЕСТВЕННЫЙ ИЗНОС. CUMMINS НЕ НЕСЕТ ОТВЕТСТВЕННОСТИ ЗА СЛУЧАЙНЫЙ УЩЕРБ.

НАСТОЯЩАЯ ГАРАНТИЯ — ЭТО ЕДИНСТВЕННАЯ ГАРАНТИЯ, КОТОРАЯ ДАЕТСЯ CUMMINS В ОТНОШЕНИИ ЕГО ДВИГАТЕЛЕЙ.

Cummins Warranty — International Automotive

Coverage

PRODUCTS WARRANTED

This warranty applies to C series Engines sold by Cummins and delivered to the first user on or after July 1, 1987, that are used in automotive on-highway applications anywhere in the world where Cummins approved service is available, except Europe*, Australia, New Zealand, Canada and the United States**.

COVERAGE

This warranty covers any failures of the Engine which result, under normal use and service, from defects in material or workmanship (Warrantable Failures). This coverage begins with the sale of the Engine by Cummins and continues for one year or 100,000 miles (160,935 kilometers) of operation, whichever occurs first, from the date of delivery of the first user.

Cummins Responsibilities

Cummins will pay for all parts and labor needed to repair the damage to the Engine resulting from a Warrantable Failure.

Cummins will pay for the lubricating oil, antifreeze, filter elements, belts, hoses and other maintenance items that are not reusable due to a Warrantable Failure.

Cummins will pay for reasonable labor costs for Engine removal and reinstallation when necessary to repair a Warrantable Failure.

Cummins will pay reasonable costs for mechanics to travel to and from the location of the vehicle, including meals, mileage and lodging, when the repair is performed at the site of the failure. In lieu of travel expenses, when Engines are installed in buses and coaches used in local bus service operation, Cummins will pay reasonable costs for towing a vehicle disabled by a Warrantable Failure to the nearest authorized repair location.

Owner Responsibilities

Owner is responsible for the operation and maintenance of the Engine as specified in Cummins Operations and Maintenance Manuals. Owner is also responsible for providing proof that all recommended maintenance has been performed.

Before the expiration of the applicable warranty, Owner must notify a Cummins distributor, authorized dealer or other repair location approved by Cummins of any Warrantable Failure and make the product available for repair by such facility. Except for Engines in buses and coaches used in local bus service operations which are disabled by Warrantable Failures, Owner must also deliver the Engine to repair facility. Locations are listed in the Cummins International Sales and Service Directory.

Owner is responsible for the cost of lubricating oil, antifreeze, filter elements and other maintenance items provided during warranty repairs unless such items are not reusable due to a Warrantable Failure.

Owner is responsible for communication expenses, meals, lodging and similar costs incurred as a result of a Warrantable Failure.

Owner is responsible for non-Engine repairs, «downtime» expenses, cargo damage, fines, all applicable taxes, all business costs and other losses resulting from a Warrantable Failure.

Limitations

Cummins is not responsible for failures or damage resulting from what Cummins determines to be abuse or neglect, including, but not limited to: operation without adequate coolant or lubricants; overfueling; overspeeding; lack of maintenance of lubricating, cooling or intake systems; improper storage, starting, warm-up, run-in or shutdown practices; unauthorized modifications of the Engine. Cummins is also not responsible for failures caused by incorrect fuel or by water, dirt or other contaminants in the fuel.

With certain exceptions, this warranty does not apply to accessories supplied by Cummins which bear the name of another company. The exceptions to which the warranty does apply are:

1. Fuel pumps are covered for the duration of the Base Engine Warranty.
2. Starters, alternators, non-Cummins air compressors, power steering pumps and vacuum pumps are covered for six months or 50,000 miles (80,468 kilometers) of operation, whichever occurs first, from the date of delivery of the Engine to the first user.

Examples of accessories to which this warranty does not apply are: air conditioning compressors, clutches, air cleaners, fans, filters, transmissions and torque converters.

Before a claim for excessive oil consumption will be considered, Owner must submit adequate documentation to show that consumption exceeds Cummins published standards.

Failures of belts supplied by Cummins are not covered beyond the first 15,000 miles (24,140 kilometers) or one year of operation, whichever occurs first.

Parts used to repair a Warrantable Failure may be new Cummins parts, Cummins approved rebuilt parts, or repaired parts. Cummins is not responsible for failures resulting from the use of parts not approved by Cummins.

A new Cummins or Cummins approved rebuilt part used to repair a Warrantable Failure assumes the identity of the part it replaced and is entitled to the remaining coverage hereunder.

CUMMINS DOES NOT COVER WEAR OR WEAROUT OF COVERED PARTS.

CUMMINS IS NOT RESPONSIBLE FOR INCIDENTAL OR CONSEQUENTIAL DAMAGES.

THIS WARRANTY IS THE SOLE WARRANTY MADE BY CUMMINS IN REGARD TO THESE ENGINES. CUMMINS MAKES NO OTHER WARRANTIES, EXPRESS OR IMPLIED, OR OF MERCHANTABILITY OR FITNESS FOR A PARTICULAR PURPOSE.

* Europe includes Austria, Belgium, Denmark, Finland, France, Germany, Greece, Ireland, Italy, Luxembourg, the Netherlands, Norway, Portugal, Spain, Sweden, Switzerland and the United Kingdom.

** United States includes American Samoa, the Commonwealth of Northern Mariana Islands, Guam, Puerto Rico and the U.S. Virgin Islands.

Раздел L — Техническая литература

Содержание раздела

Расположение пунктов приема заказов на техническую литературу.....	L- 2
Заказ технической литературы	L- 3



Расположение пунктов приема заказов на техническую литературу

Регион	Адрес пункта приема заказов
США и Канада	Cummins Distributors or Contact 1-800-DIESELS (1-800-343-7357)
Великобритания, Европа, Африка, Средний Восток и Восточноевропейские страны	Cummins Engine Co., Ltd. Royal Oak Way South Daventry Northants, NN11 5NU, England
Южная и Центральная Америка (исключая Бразилию и Мексику)	Cummins Americas, Inc. 16085 N.W. 52nd Avenue Hialeah, FL 33104
Бразилия и Мексика	Cummins Engine Co., Inc. International Parts OrderDept., MC 40931 Box 3005 Columbus, IN 47202-3005
Дальний Восток (исключая Австралию и Новую Зеландию)	Cummins Diesel Sales Corp. Literature Center 8 Tanjong Penjuru Jurong Industrial Estate Singapore
Австралия и Новая Зеландия	Cummins Diesel Australia Maroonndah Highway, P.O.B. 139 Ringwood 3134 Victoria, Australia

Заказ технической литературы

По вопросам заказа технической литературы обращайтесь в местный дистрибьюторский центр. Там можно получить информацию о наличии того или иного издания, а также их цену.

Для оформления заказа используйте форму «Service Publications Order Form» с указанием почтовых, платежных и отгрузочных реквизитов на ее обороте.

Заполненную форму с гарантией оплаты заказа направляйте в адрес местного дистрибьюторского центра.